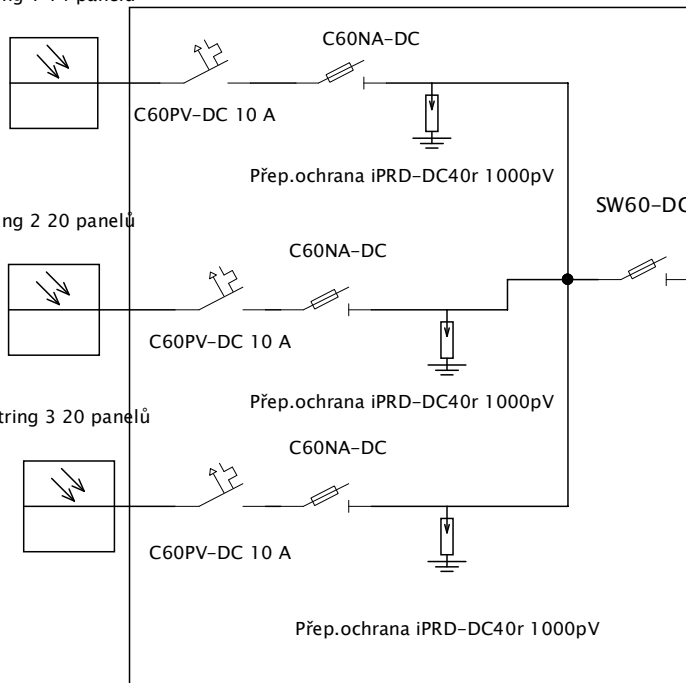
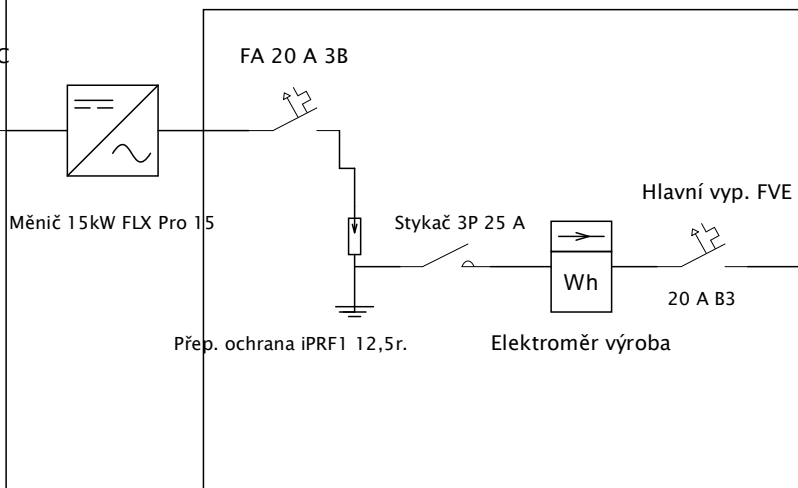


# Rozvaděč FV DC

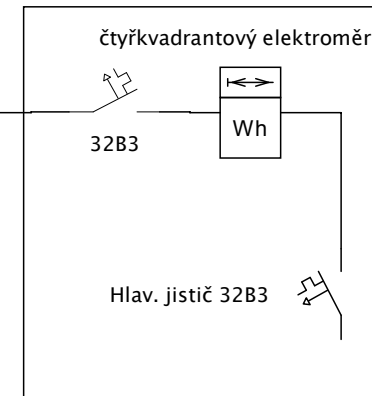
String 1 14 panelů




# Rozvaděč FV AC



# Rozvaděč RD



Oddělení	Technický referent	Kreslil <b>Václav Tomášek</b>	Přezkoušel	
		Druh dokumentu <b>Elektrické schéma FV</b>	Status dokumentu	Změna
		Název, doplňující název <b>Objekt SO03+SO04</b>	Č. dokumentu	Měřítko
		Datum vydání 21.5.2015	Jazyk	List 1/1