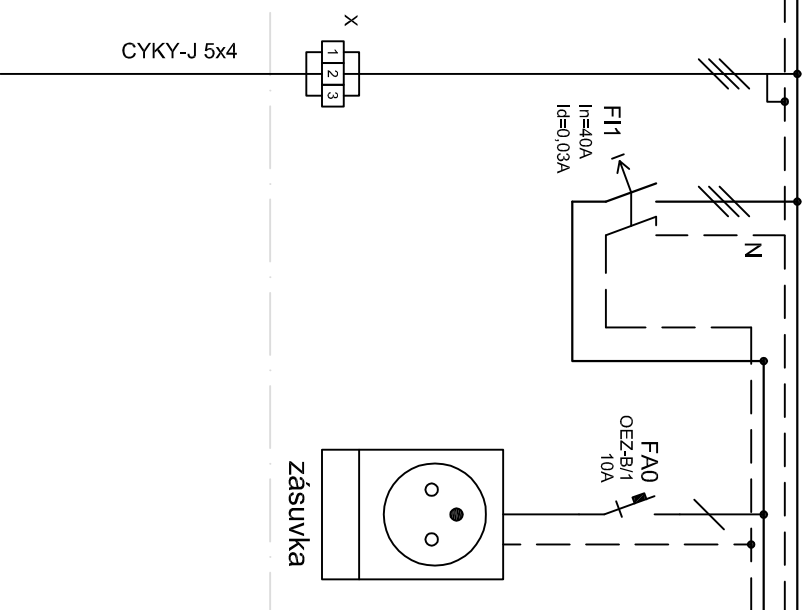


R0,R1,R2-0.část

3+N+PE, 3x230/400V, 50Hz



Nápiň R0

- 1x OFI-40/4/030
40A, 0,03A
proudový chránič
- 4x OEZ-B/1 6A
jistič
- 4x OEZ-B/1 10A
jistič
- 1x ABB M1174
zásuvka

KNX R0

- 1x SV/S 30.320.1.1
napájecí zdroj sběrnice
- 1x LKS 4.2
liniová spojka
- 1x SAS 8.10.2.1
akční člen spínači
- 1x SD/S 8.16.1
akční člen spínači a stmívací
- 1x VAA/S 12.230.2.1
akční člen pohonu hlavice
- 1x VAA/S 6.230.2.1
akční člen pohonu hlavice

Nápiň R1

- 1x OFI-40/4/030
40A, 0,03A
proudový chránič
- 4x OEZ-B/1 6A
jistič
- 10x OEZ-B/1 10A
jistič
- 1x ABB M1174
zásuvka

KNX R1

- 1x SV/S 30.320.1.1
napájecí zdroj sběrnice
- 1x LKS 4.2
liniová spojka
- 1x SAS 2.10.2.1
akční člen spínači
- 2x SD/S 8.16.1
akční člen spínači a stmívací
- 1x VAA/S 12.230.2.1
akční člen pohonu hlavice
- 1x VAA/S 6.230.2.1
akční člen pohonu hlavice
- 1x JRA/S 8.230.1.1
akční člen žaluziový

Nápiň R2

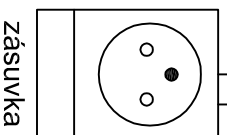
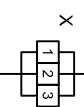
- 1x OFI-40/4/030
40A, 0,03A
proudový chránič
- 4x OEZ-B/1 6A
jistič
- 11x OEZ-B/1 10A
jistič
- 1x ABB M1174
zásuvka

KNX R2

- 1x SV/S 30.320.1.1
napájecí zdroj sběrnice
- 1x SAS 2.10.2.1
akční člen spínači
- 1x SD/S 4.16.1
akční člen spínači a stmívací
- 2x SD/S 8.16.1
akční člen spínači a stmívací
- 1x VAA/S 12.230.2.1
akční člen pohonu hlavice
- 1x VAA/S 6.230.2.1
akční člen pohonu hlavice
- 1x JRA/S 8.230.1.1
akční člen žaluziový
- 1x WZ/S 1.1
povětrnostní stanice
- 1x JSB/S 1.1
žaluziový řídicí modul
- 1x ABL/S 2.1
aplikační logický modul
- 1x ABZ/S 2.1
aplikační časový modul
- 1x USB/S 1.1
USB rozhraní

přívod z RH
jistič 25A

CYKY-J 5x4

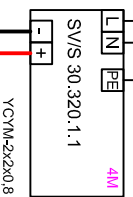


přívod z RH
CYKY-J 5x4

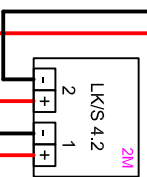
R0-1.část

3+N+PE, 3x230/400V, 50Hz

FA01
OZB/1
6A



YCYM-2x2x0,8



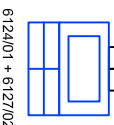
XL

YCYM-2x2x0,8

přívod z R1

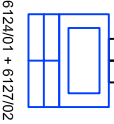
jídelna

0.1



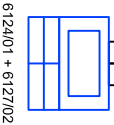
kuchyň

0.2



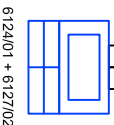
kuchyň

0.3



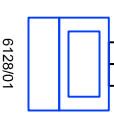
družina

0.6



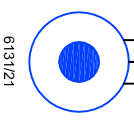
chodba

0.10



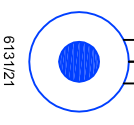
jídelna

0.1



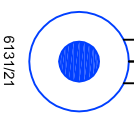
kuchyň

0.2



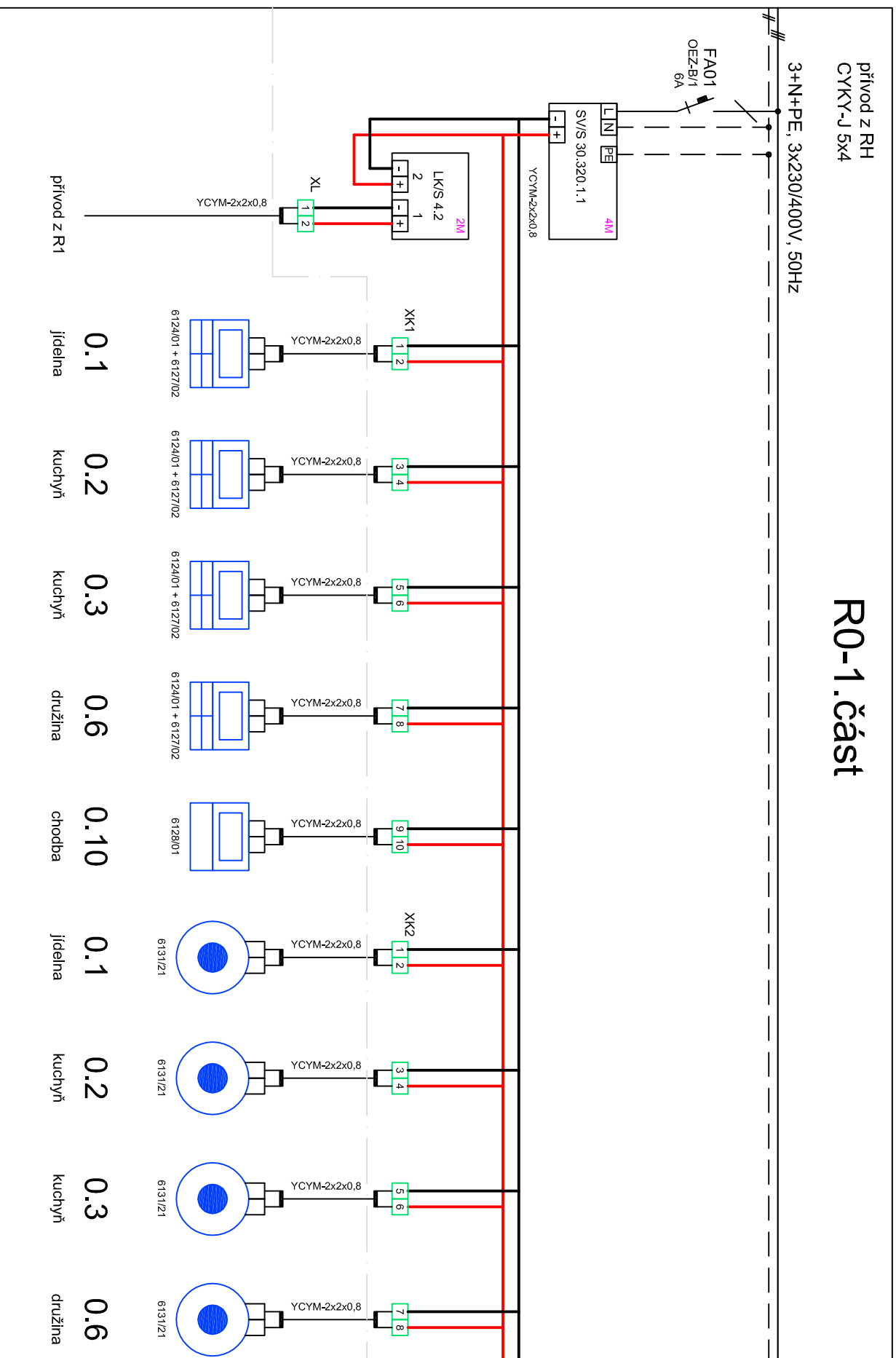
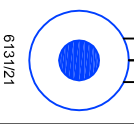
kuchyň

0.3



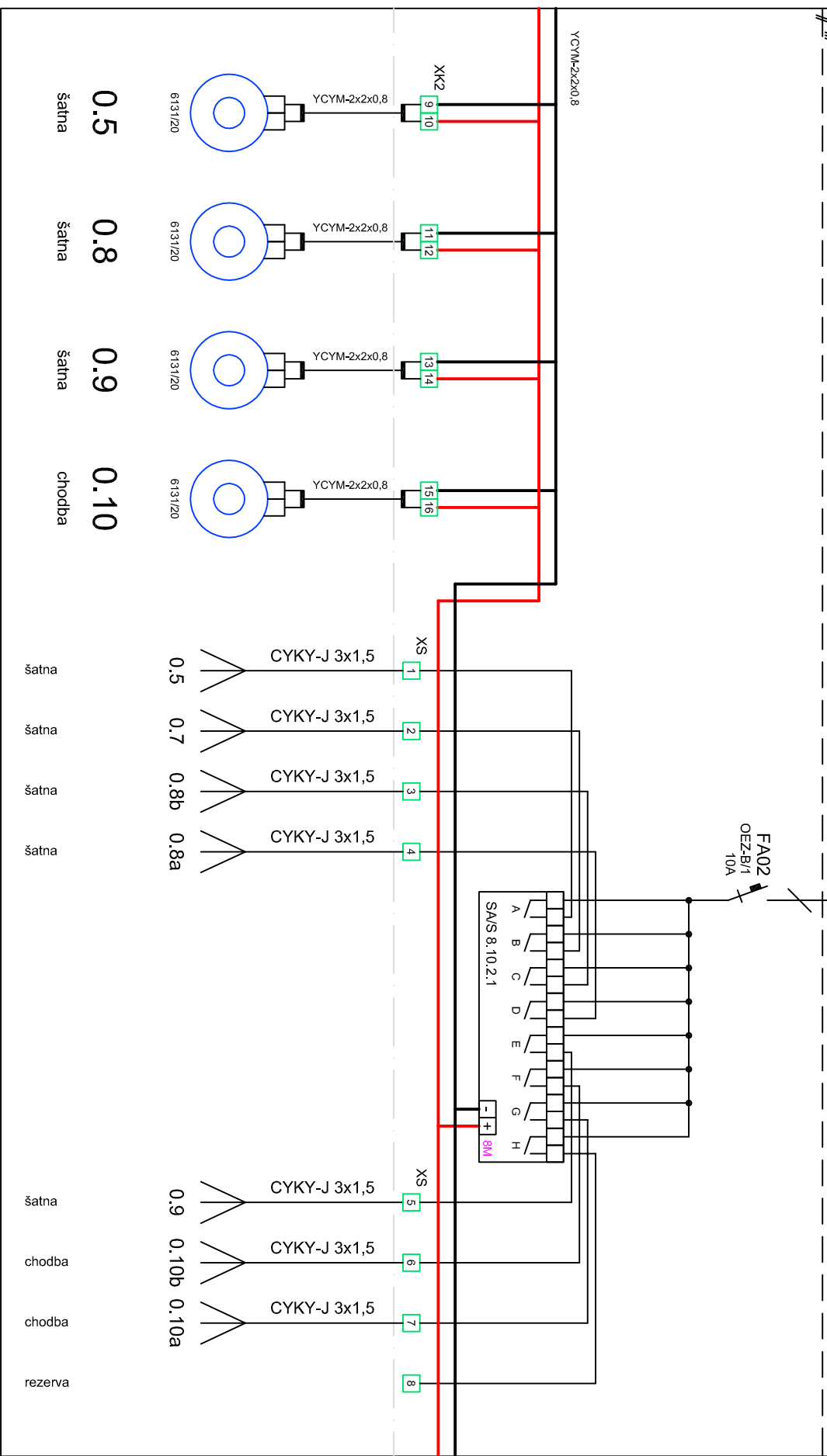
družina

0.6



R0-2. část

3+N+PE, 3x230/400V, 50Hz



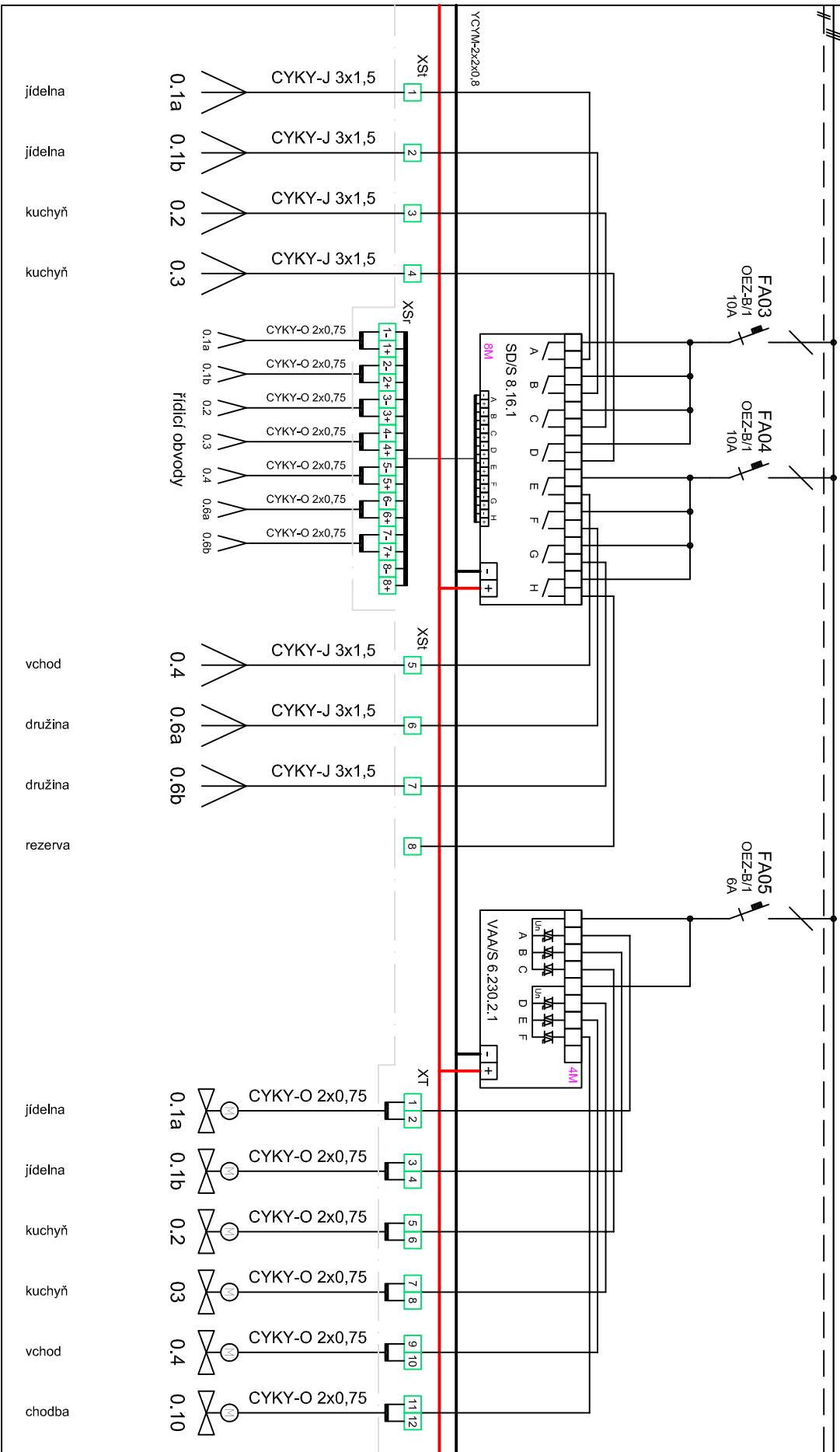
0.5 šatna
0.8 šatna
0.9 šatna
0.10 chodba

šatna 0.5
šatna 0.7
šatna 0.8b
šatna 0.8a

šatna 0.9
chodba 0.10b
chodba 0.10a
rezerva

R0-3. část

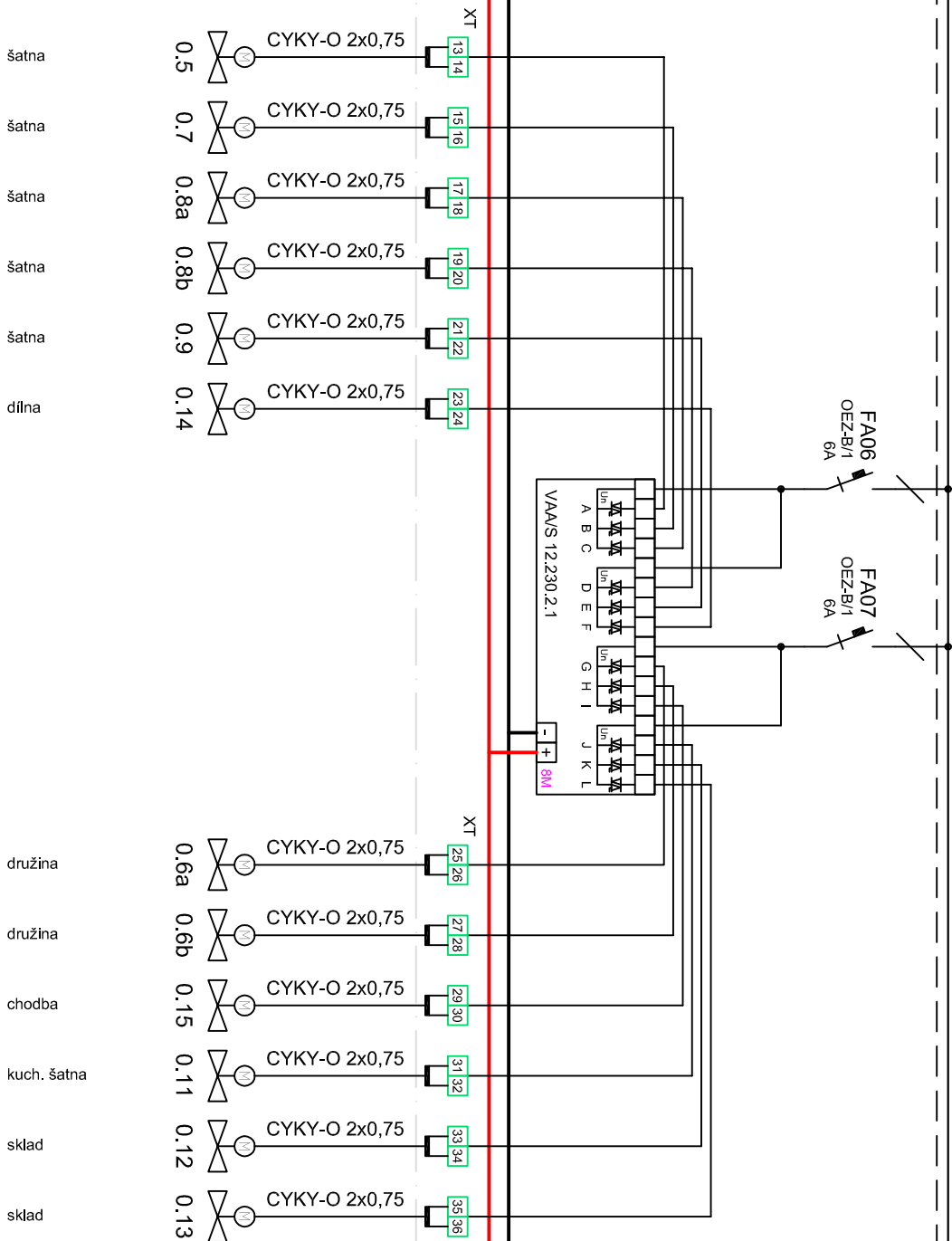
3+N+PE, 3x230/400V, 50Hz



R0-4.část

3+N+PE, 3x230/400V, 50Hz

YCYM-2x2x0,8

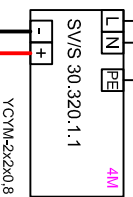


přívod z RH
CYKY-J 5x4

R1-1.část

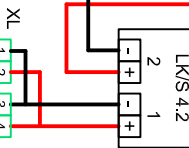
3+N+PE, 3x230/400V, 50Hz

FA01
OZB/1
6A

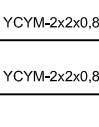


YCYM-2x2x0,8

LKS 4.2
2M



XL



YCYM-2x2x0,8

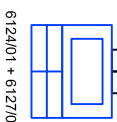


přívod z R2

odvod do R0

učebna

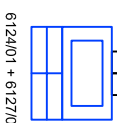
1.1



6124/01 + 6127/02

učebna

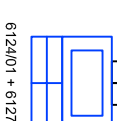
1.2



6124/01 + 6127/02

šporovna

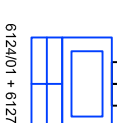
1.3



6124/01 + 6127/02

ředitelna

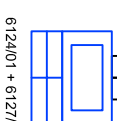
1.4



6124/01 + 6127/02

učebna

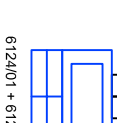
1.5



6124/01 + 6127/02

PC učebna

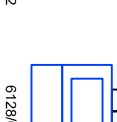
1.6



6124/01 + 6127/02

pom. místnost

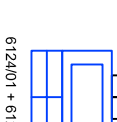
1.7



6128/01

učebna IT

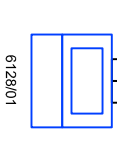
1.8



6124/01 + 6127/02

kablnet

1.9



6128/01

XK1

1 2

3 4

5 6

7 8

9 10

11 12

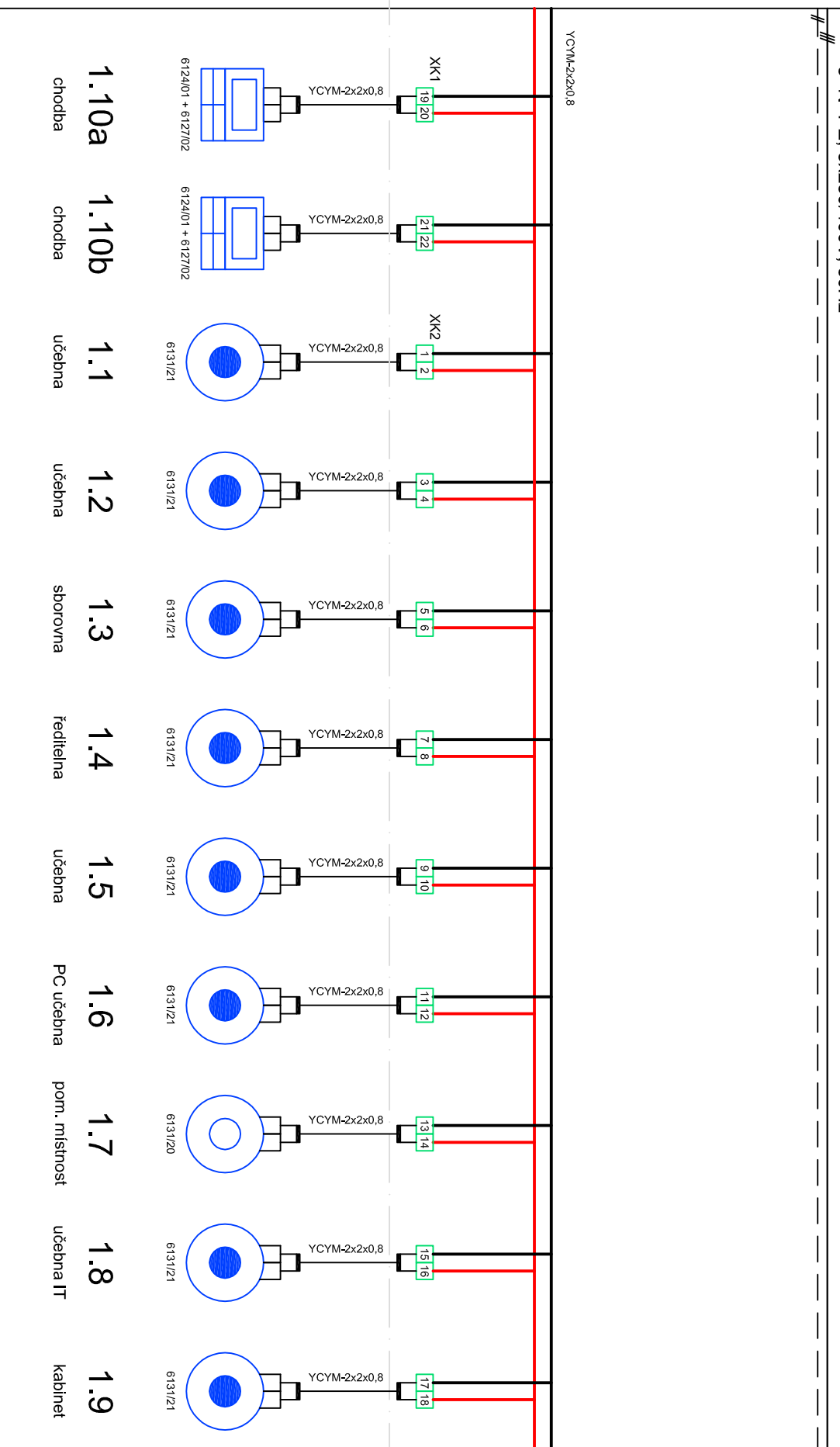
13 14

15 16

17 18

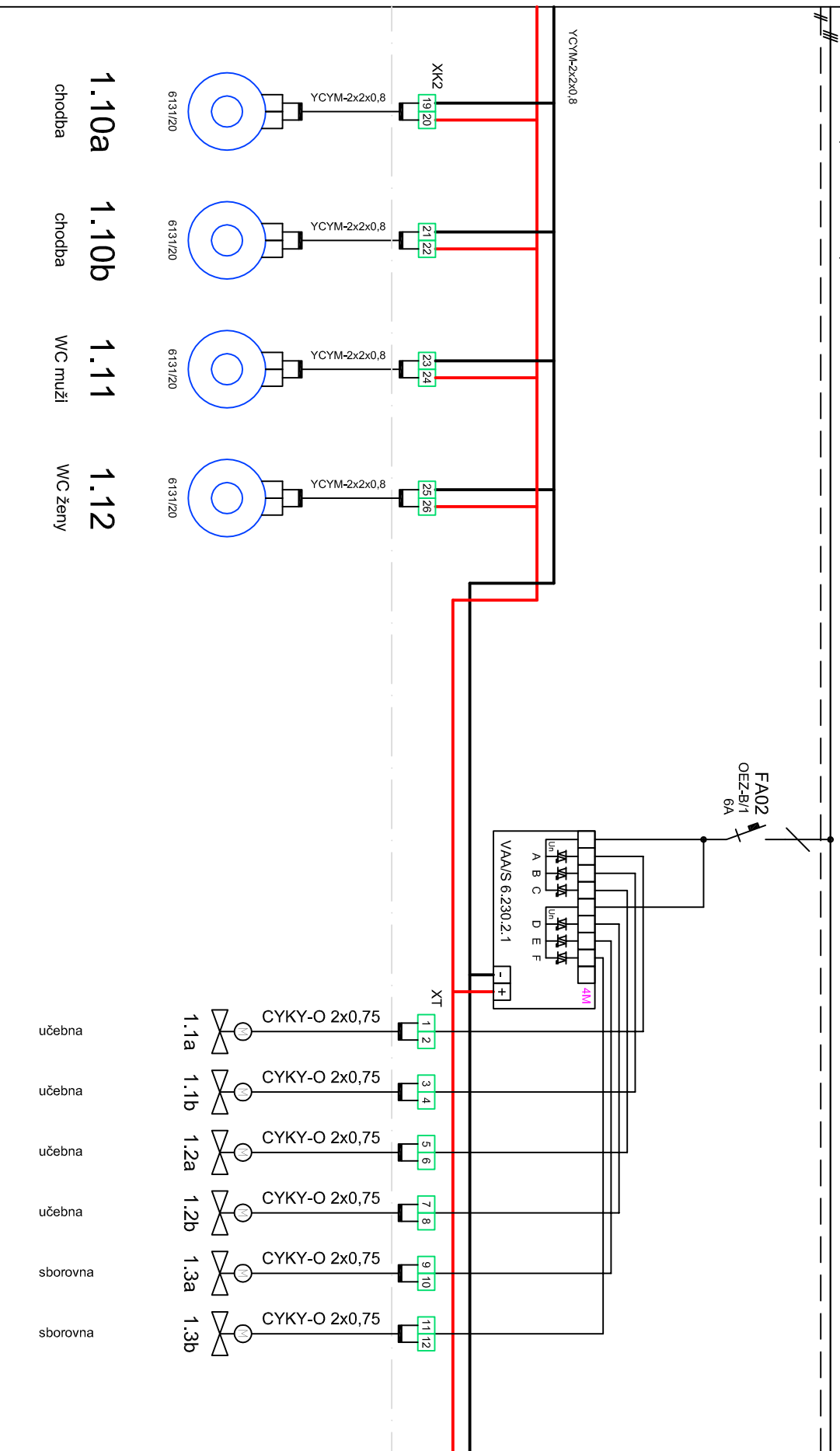
R1-2. část

3+N+PE, 3x230/400V, 50Hz



R1-3.část

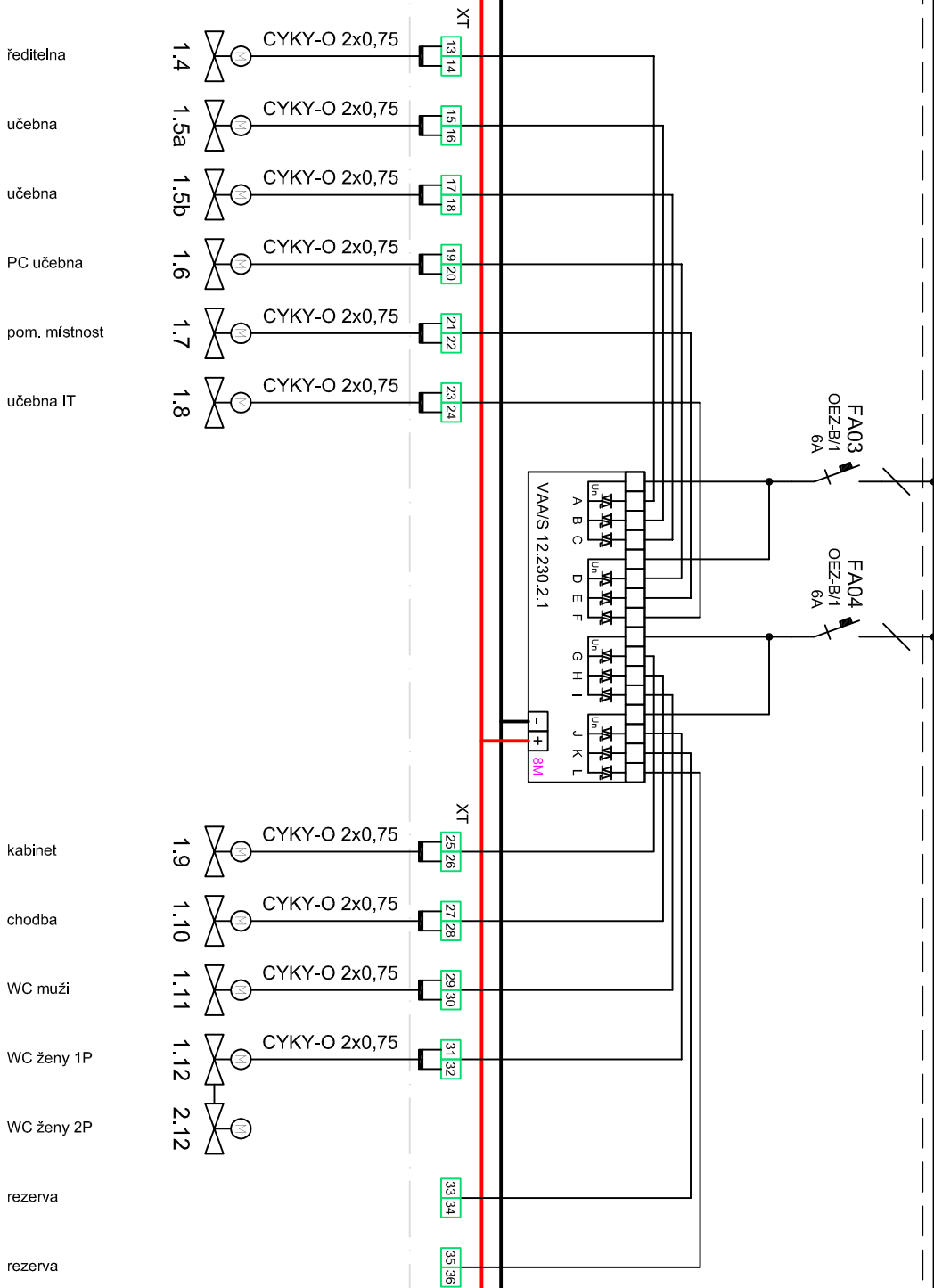
3+N+PE, 3x230/400V, 50Hz



R1-4. část

3+N+PE, 3x230/400V, 50Hz

YCYM-2x0,8

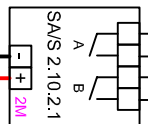


R1-5.část

3+N+PE, 3x230/400V, 50Hz

YCYM-2x2x0,8

FA05
OZ-B/1
10A



XS

1

2

CYKY-J 3x1,5

1.11

WC muži

CYKY-J 3x1,5

1.12

WC ženy

XS11

1

2

CYKY-J 3x1,5

1.1a

učebna

CYKY-J 3x1,5

1.1b

učebna

CYKY-J 3x1,5

1.2a

učebna

CYKY-J 3x1,5

1.2b

učebna

XS11

1+

2+

3+

4+

5+

6+

7+

8+

CYKY-O 2x0,75

1.1a

1.1b

1.2a

1.2b

1.3a

1.3b

1.5a

1.5b

řídící obvody

XS11

5

6

7

8

CYKY-J 3x1,5

1.3a

sborovna

CYKY-J 3x1,5

1.3b

sborovna

CYKY-J 3x1,5

1.5a

učebna

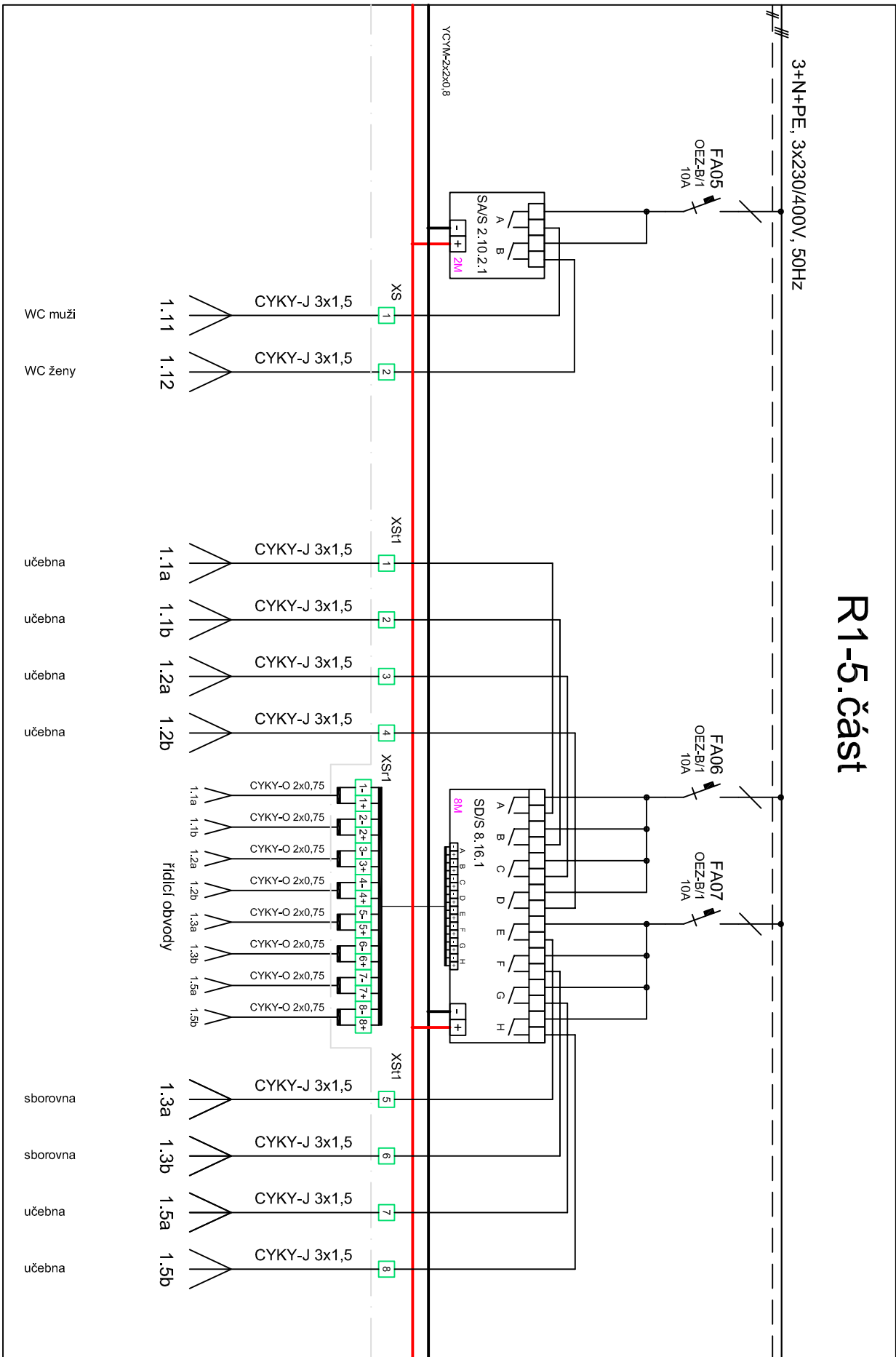
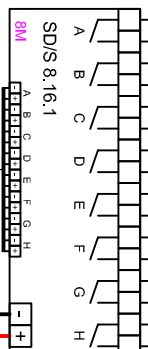
CYKY-J 3x1,5

1.5b

učebna

FA06
OZ-B/1
10A

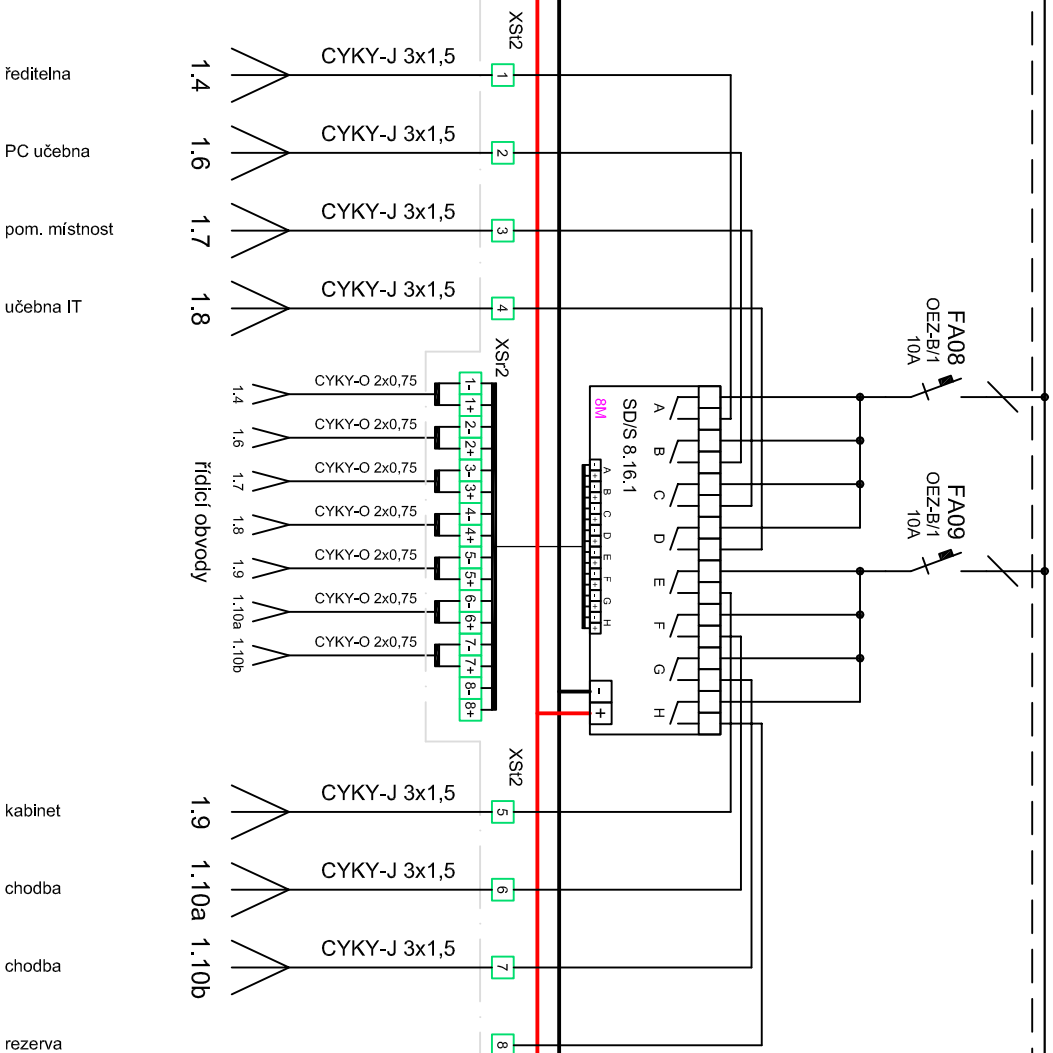
FA07
OZ-B/1
10A



R1-6. část

3+N+PE, 3x230/400V, 50Hz

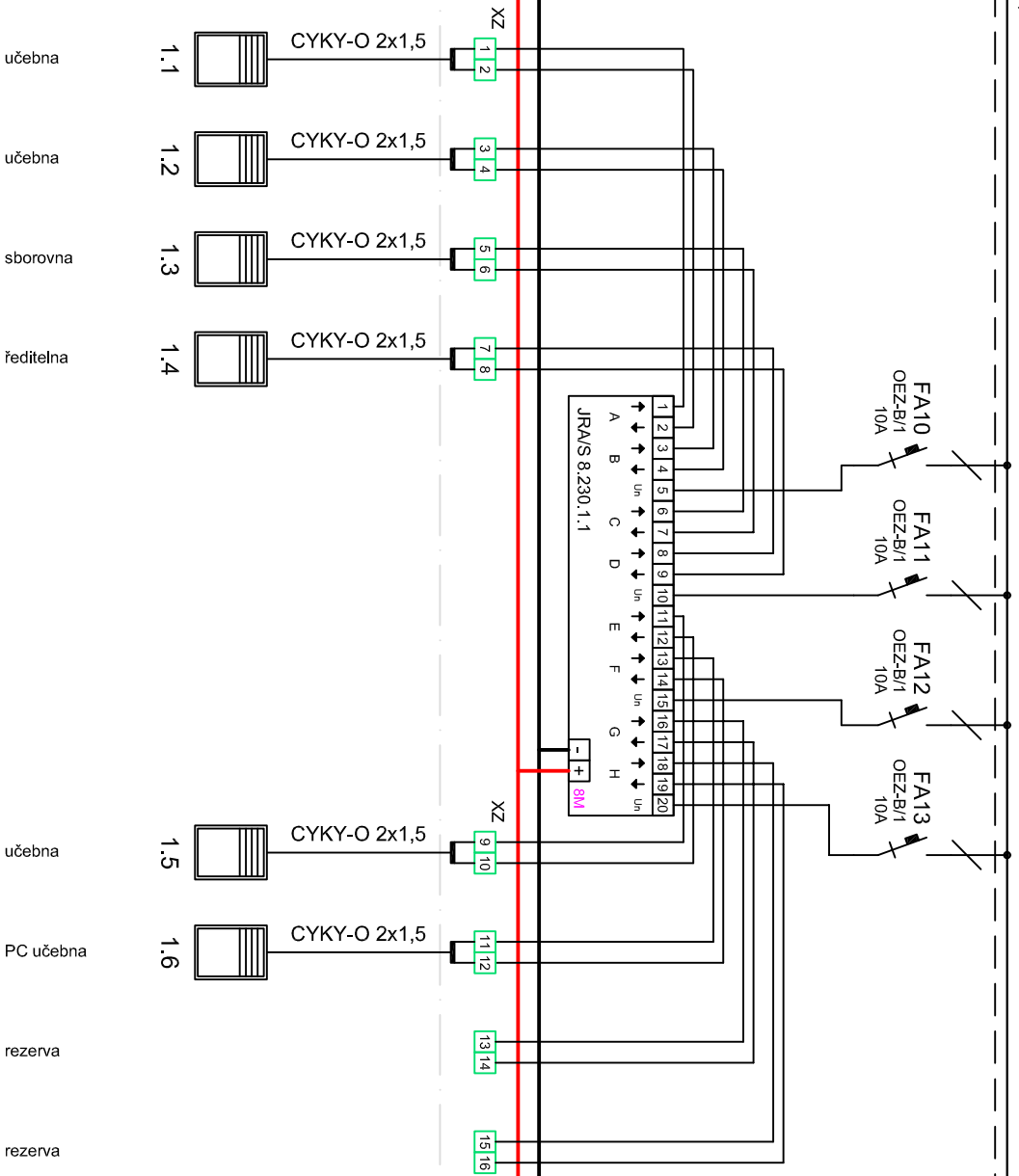
YCVNM-2x2x0,8



R1-7. část

3+N+PE, 3x230/400V, 50Hz

YCNM-2x2x0,8



učebna

1.1

CYKY-O 2x1,5

XZ

1 2

učebna

1.2

CYKY-O 2x1,5

XZ

3 4

sborovna

1.3

CYKY-O 2x1,5

XZ

5 6

ředitelna

1.4

CYKY-O 2x1,5

XZ

7 8

učebna

1.5

CYKY-O 2x1,5

XZ

9 10

PC učebna

1.6

CYKY-O 2x1,5

XZ

11 12

rezerva

13 14

rezerva

15 16

JRA/S 8.230.1.1

1 2 3 4 5 6 7 8 9 10 11 12 13 14 15 16 17 18 19 20

A B C D E F G H

Un Un Un Un Un Un Un Un

Un Un Un Un Un Un Un Un

Un Un Un Un Un Un Un Un

Un Un Un Un Un Un Un Un

Un Un Un Un Un Un Un Un

Un Un Un Un Un Un Un Un

Un Un Un Un Un Un Un Un

Un Un Un Un Un Un Un Un

Un Un Un Un Un Un Un Un

Un Un Un Un Un Un Un Un

Un Un Un Un Un Un Un Un

Un Un Un Un Un Un Un Un

Un Un Un Un Un Un Un Un

Un Un Un Un Un Un Un Un

Un Un Un Un Un Un Un Un

Un Un Un Un Un Un Un Un

Un Un Un Un Un Un Un Un

Un Un Un Un Un Un Un Un

Un Un Un Un Un Un Un Un

Un Un Un Un Un Un Un Un

Un Un Un Un Un Un Un Un

Un Un Un Un Un Un Un Un

Un Un Un Un Un Un Un Un

Un Un Un Un Un Un Un Un

Un Un Un Un Un Un Un Un

Un Un Un Un Un Un Un Un

Un Un Un Un Un Un Un Un

Un Un Un Un Un Un Un Un

Un Un Un Un Un Un Un Un

Un Un Un Un Un Un Un Un

Un Un Un Un Un Un Un Un

Un Un Un Un Un Un Un Un

FA10
OEZ-B/1
10A

FA11
OEZ-B/1
10A

FA12
OEZ-B/1
10A

FA13
OEZ-B/1
10A

-

+

8M

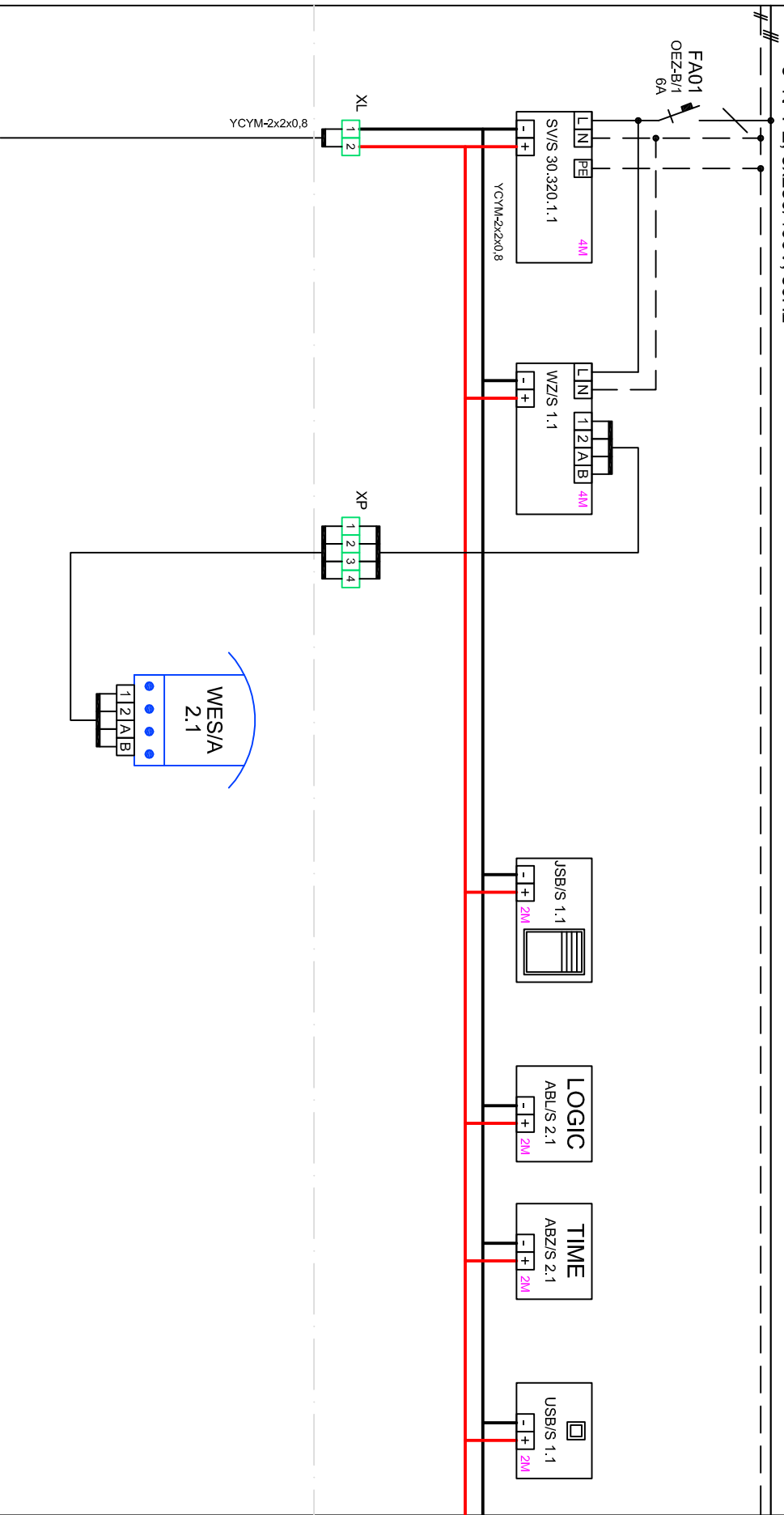
přívod z RH
CYKY-J 5x4

R2-1.část

3+N+PE, 3x230/400V, 50Hz

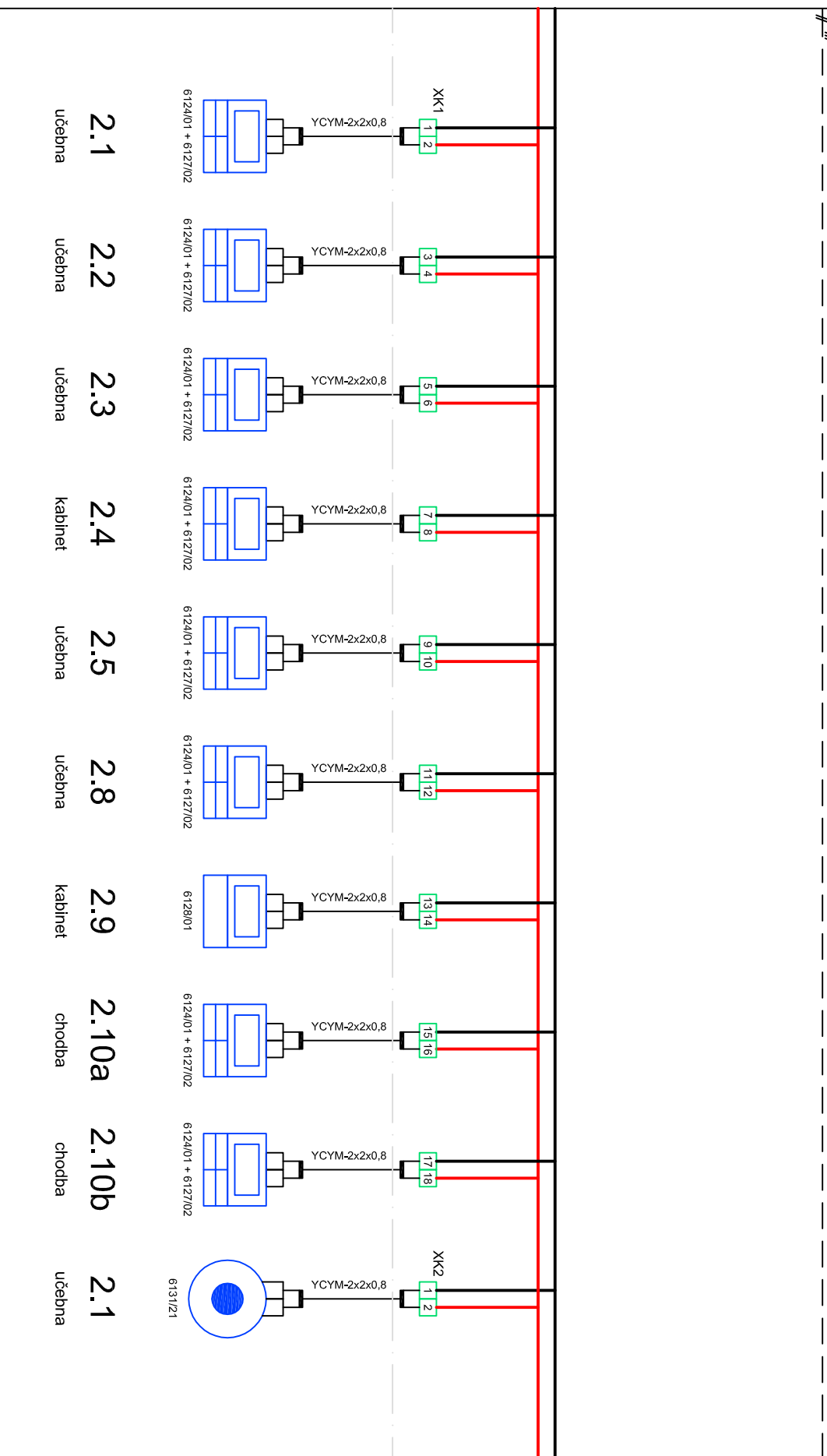
odvod do R1

snímač povětrnostních údajů



R2-2. část

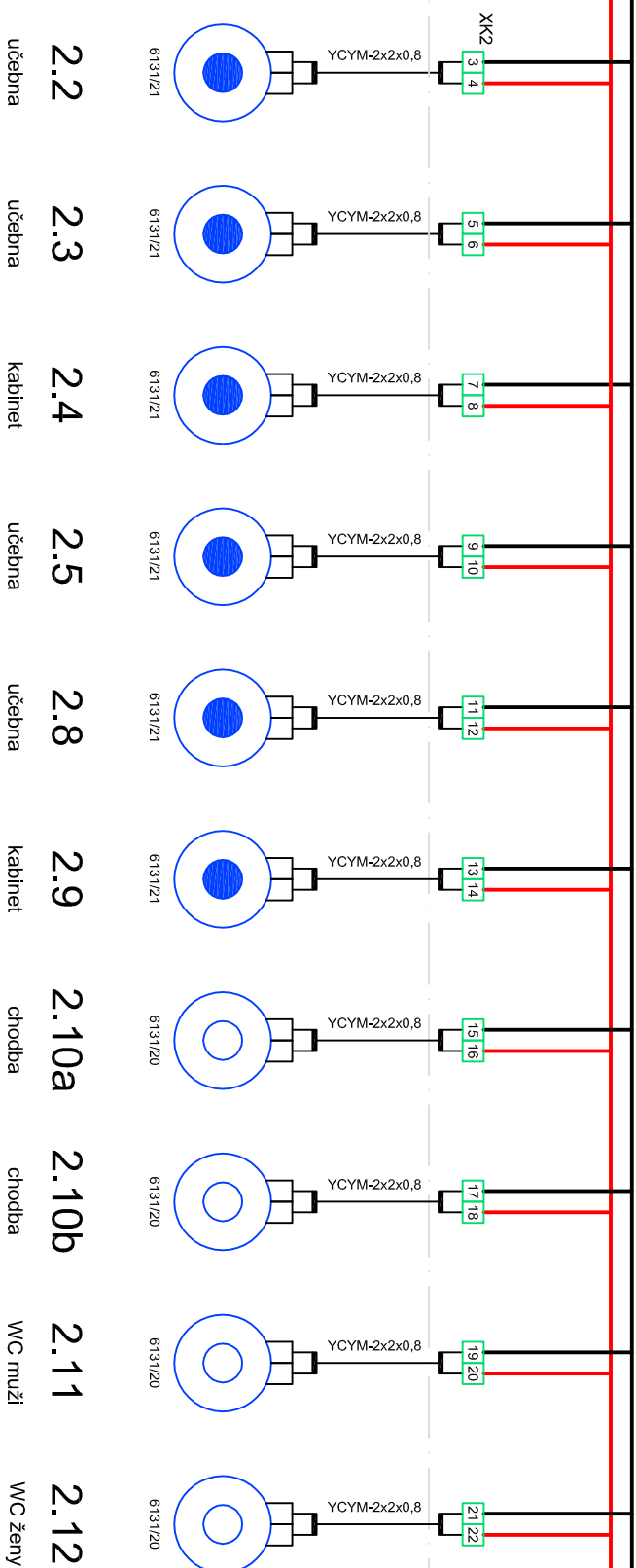
3+N+PE, 3x230/400V, 50Hz



R2-3.část

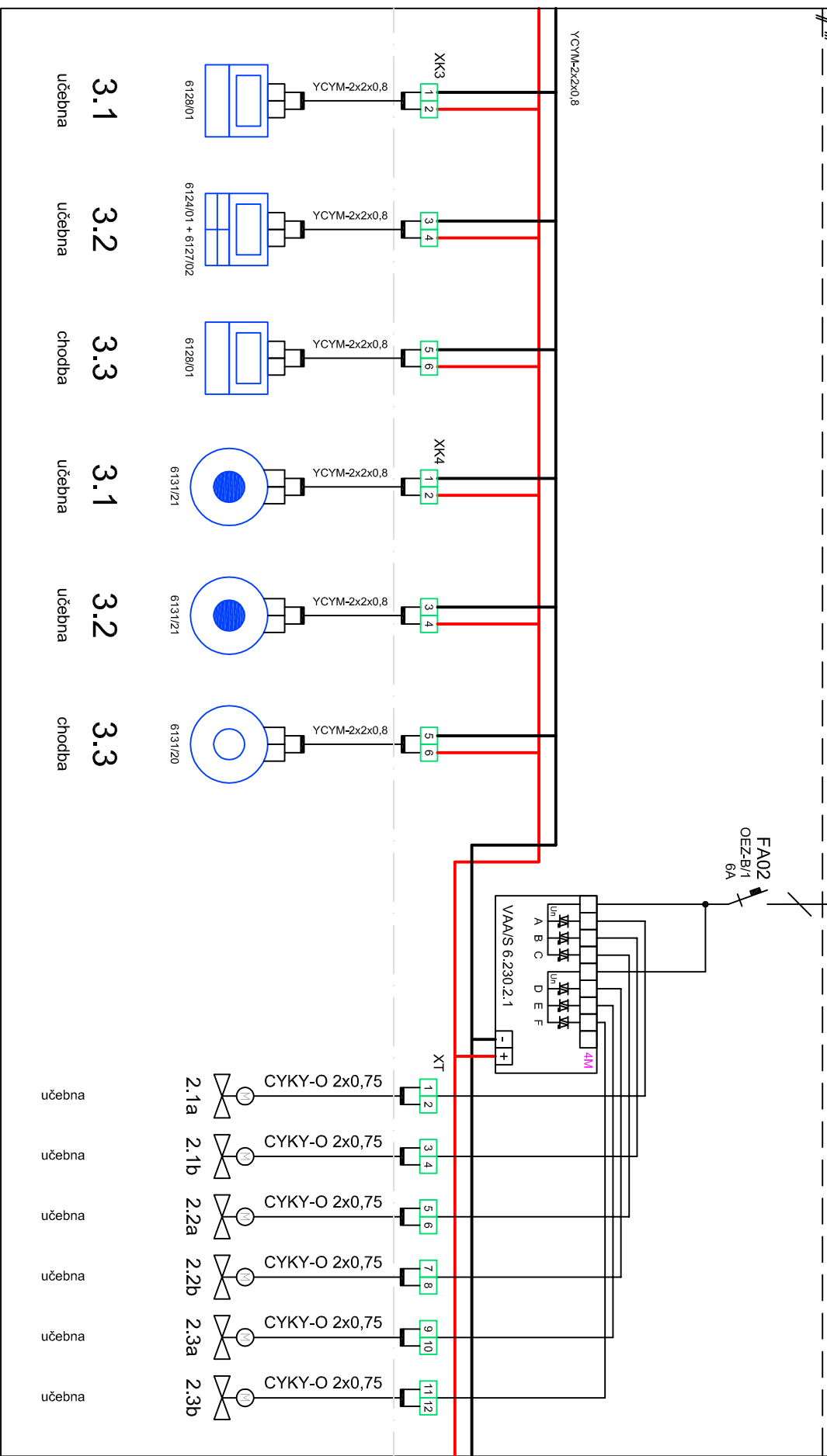
3+N+PE, 3x230/400V, 50Hz

YCYM-2x2x0,8



R2-4. část

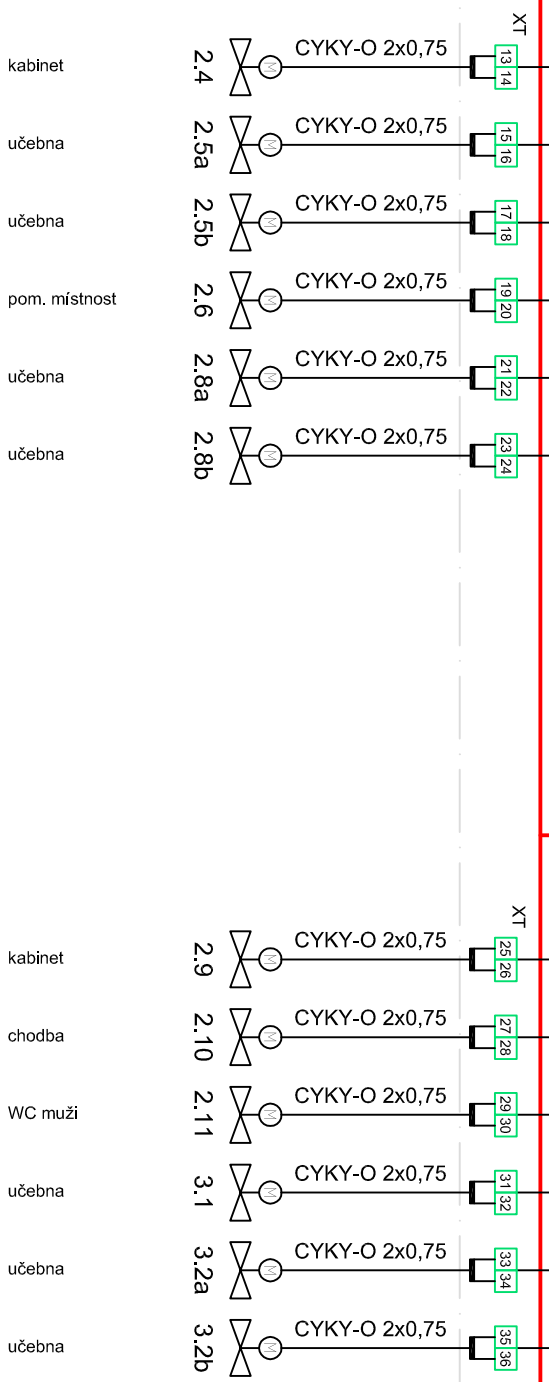
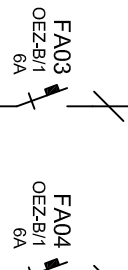
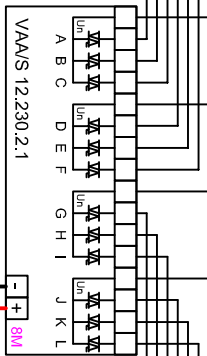
3+N+PE, 3x230/400V, 50Hz



R2-5. část

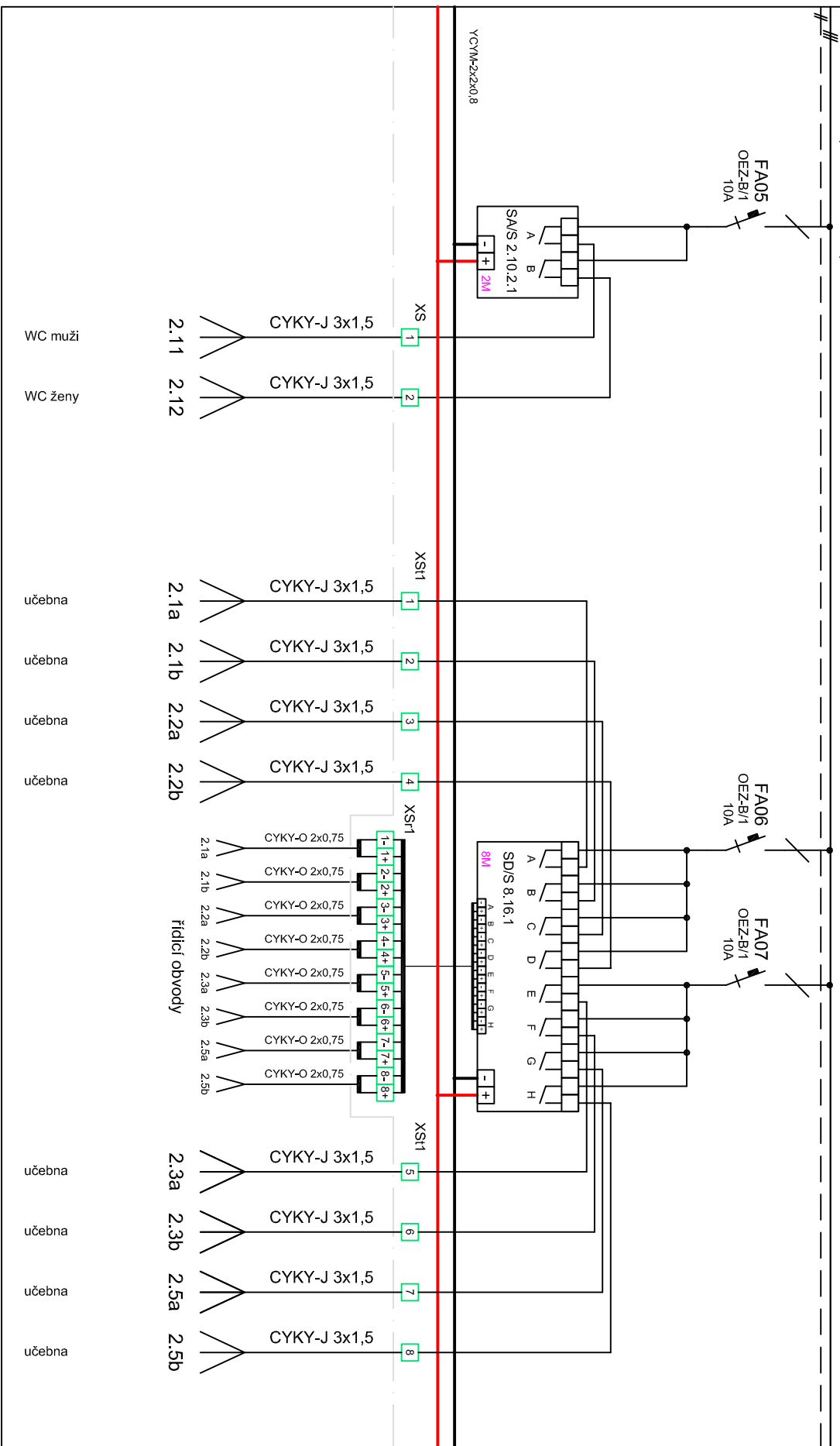
3+N+PE, 3x230/400V, 50Hz

YCYM-2x2x0,8



R2-6. část

3+N+PE, 3x230/400V, 50Hz



R2-7. část

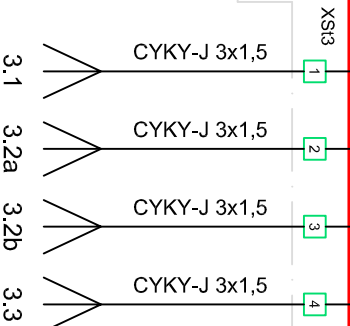
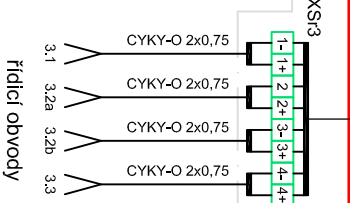
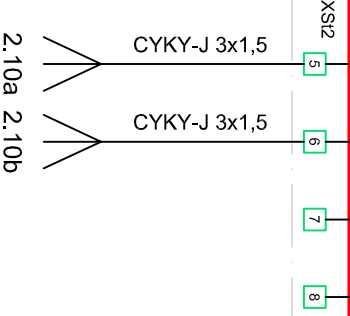
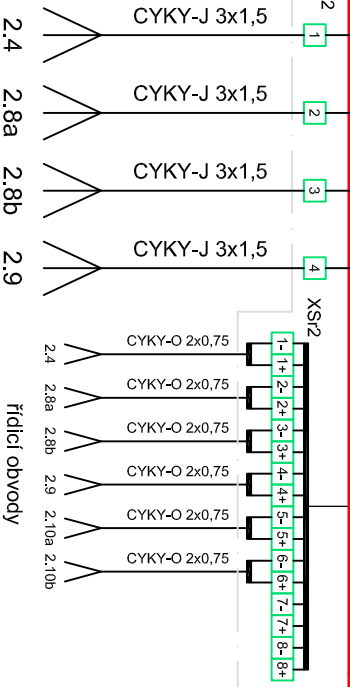
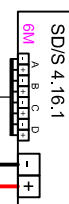
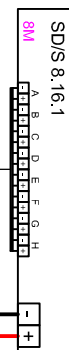
3+N+PE, 3x230/400V, 50Hz

YCVM-2x2x0,8

FA08
OEZ-B/1
10A

FA09
OEZ-B/1
10A

FA10
OEZ-B/1
10A



kabinet

učebna

učebna

kabinet

2.4

2.8a

2.8b

2.9

2.4

2.8a

2.8b

2.9

2.10a

2.10b

2.10a

2.10b

chodba

chodba

rezerva

rezerva

3.1

3.2a

3.2b

3.3

učebna

učebna

učebna

chodba

3.1

3.2a

3.2b

3.3

3.3

3.1

3.2a

3.2b

3.3

R2-8.část

3+N+PE, 3x230/400V, 50Hz

YCNM-2x2x0,8

