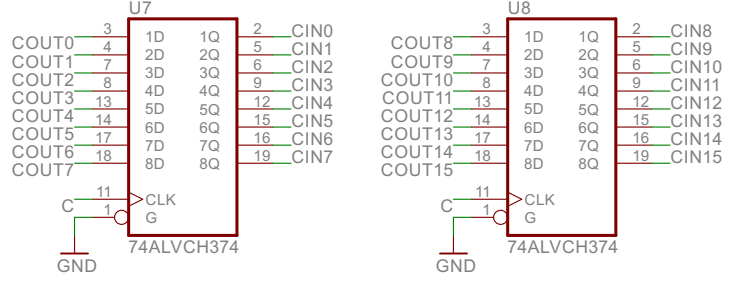
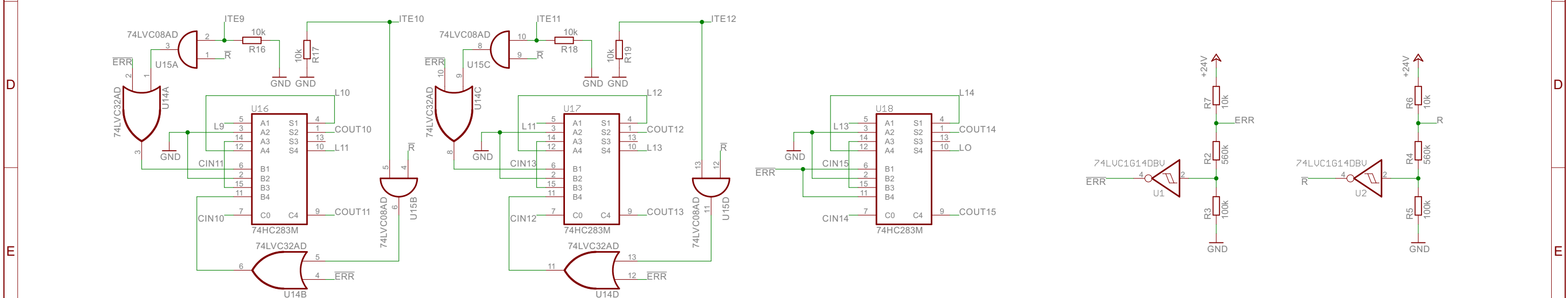
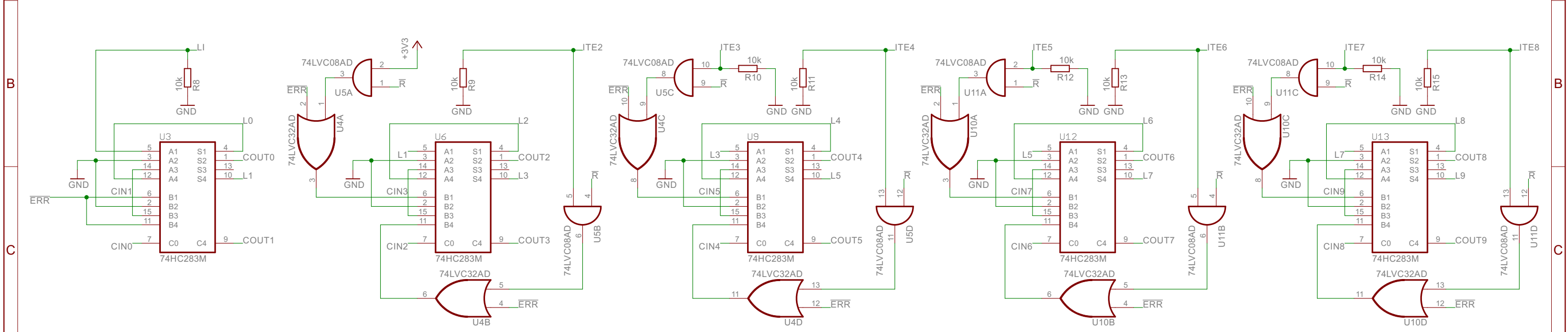
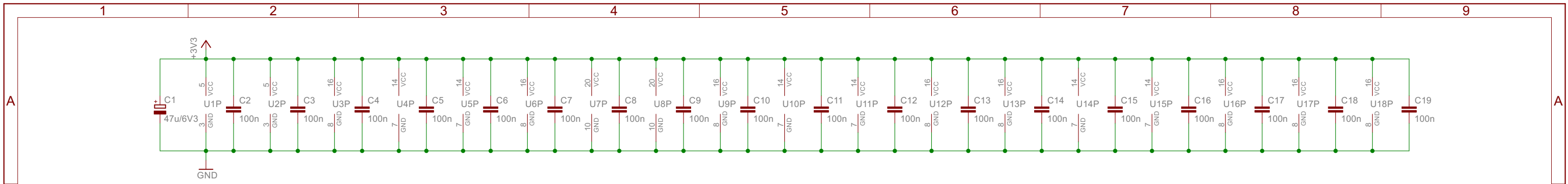




	Kreslil:	Lnenicka	29.3.2015
	Prezkoušel:	Fligl, Bauer	29.3.2015
	Schválil:	Lettl	29.3.2015

TITLE: Backplane\_signals

Document Number: **TDM00005**      REV: **A**

Date: 29. 3. 2015 16:06:56      Sheet: 1/2



	Kreslil:	lnenicka	29.3.2015
	Prezkousel:	Fligl, Bauer	29.3.2015
	Schvailil:	Letli	29.3.2015
TITLE: Backplane_signals			
Document Number:		TDM00005	REV: 
Date: 29. 3. 2015 16:06:56			Sheet: 2/2