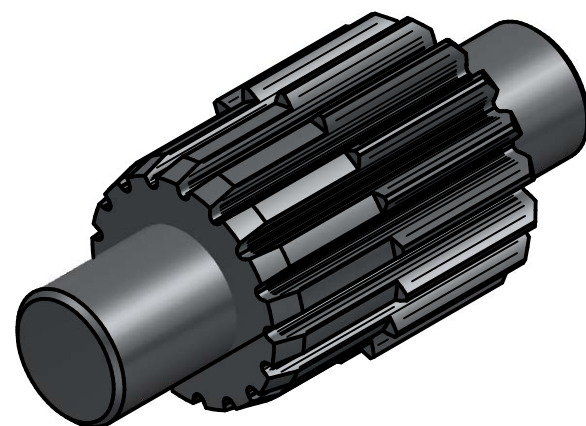


Ozubené kolo	-	ČELNÍ	
Zuby	-	PŘÍMÉ	
Typ šneku	-	EVOLVENTNÍ	
Modul	m	1,000	
Počet zubů	z	17	
Normální základní profil	-	ČSN 01 4607	
Úhel profilu	$\alpha$	20°	
Úhel sklonu boční křivky	$\beta$	0°	
Jednotkové posunutí	x	0,4740	
Posunutí základního profilu	xm	0,4740	
Stupeň přesnosti	-	6-E ČSN 01 4682	
Rozměr přes zuby	W	7,6184 $\begin{matrix} -0,020 \\ -0,050 \end{matrix} / 3$	
Průměr základní kružnice	db	15,975	
Průměr roztečný kružnice	d	17,000	
Průměr patní kružnice	df	15,448	
Spoluzabírající kolo	Č. výkresu	FSE12-2023-04	
	Počet zubů	z	88
	Vzdálenost os	aw	35,000±0,016

Boky zubů cementovány, kaleny, mrazeny a popuštěny  
 tvrdost: HRC 58<sup>+3</sup><sub>+0</sub>, hloubka cementované vrstvy: CHD=0,4 - 0,6 mm

$\sqrt{Ra\ 1,6}$  ( $\sqrt{Ra\ 0,2}$ ,  $\sqrt{Ra\ 0,8}$ )

VYROBIT 15 KUSŮ



MATERIÁL: 18CrNiMo7-6		ISO 13715		+0,2  +0,1		-0,1  -0,5	
POLOTOVAR: TYC KRUHOVA VALCOVANA CSN EN 10060 - 25-50							
TOLEROVANI DLE ISO 8015	ISO 14405-1						
PRESNOST ISO 2768 - fK	ISO 14405-3						
VSEOB. TOL. ISO 8062 -							
INDEX	ZMENA	DATUM	PODPIS				

Autor	Datum	PŘEZK.	Podpis	Datum	HMOTNOST	0,055 kg	MÉRITKO
NAVRHL Vit Veselý	05.01.2023	PŘEZK.			SESTAVA		2:1
KRESLIL Vit Veselý	25.03.2023	SCHVÁLIL			SEZNAM ČÁSTI		PROMITANI: (ISO E)

	NAZEV	SATELIT 2
	ČÍSLO VÝKRESU	FSE12-2023-03
		LIST:1/1