

1

2

3

4

A

A

B

B

C

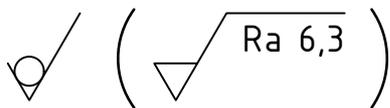
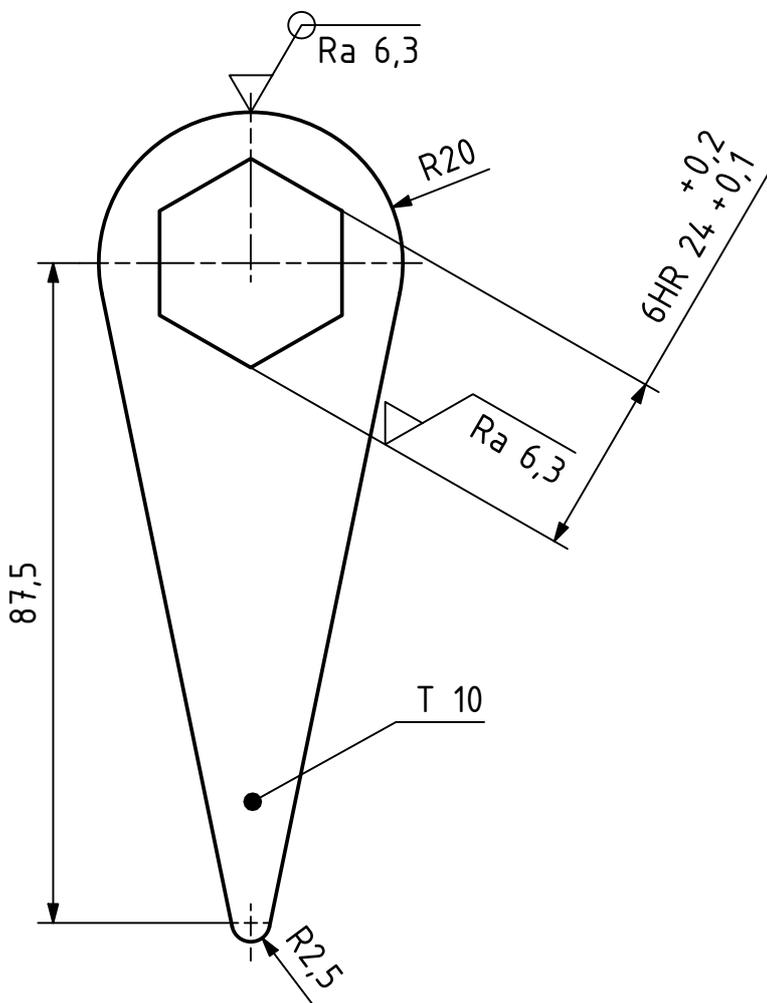
C

D

D

E

E



MATERIÁL: EN AW-1050A

POLOTOVAR: PLECH EN 485-3 - 10x115x45

TOLEROVÁNÍ DLE ISO 8015

ISO 14405-1

PŘESNOST ISO 2768 - mK

ISO 14405-3

VŠEOB. TOL. ISO 8062 -

ISO 13715

+0,5  
+0,1-0,2  
-0,5

INDEX

ZMĚNA

DATUM

PODPIS

Autor

Datum

Podpis

Datum

HMOTNOST 0.058 kg

MĚŘÍTKO

NAVRHL Sebastian Duarte

11/13/2023

PŘEZK.

SESTAVA BP0294-01-001

1:1

KRESLIL Sebastian Duarte

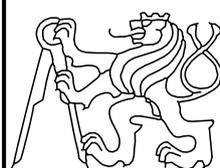
12/15/2023

SCHVÁLIL

SEZNAM ČÁSTÍ

PROMÍTÁNÍ: (ISO E)

TYP: VV

ČESKÉ  
VYSOKÉ  
UČENÍ  
TECHNICKÉ  
V PRAZEFAKULTA  
STROJNÍ

v22.1

NÁZEV

UTAHOVACÍ PÁKA

ČÍSLO VÝKRESU

BP0294-01-004

LIST: 1/1

CHRÁNĚNO DLE ISO 16016

1

2

3

4

F

F