

1 2 3 4

A A

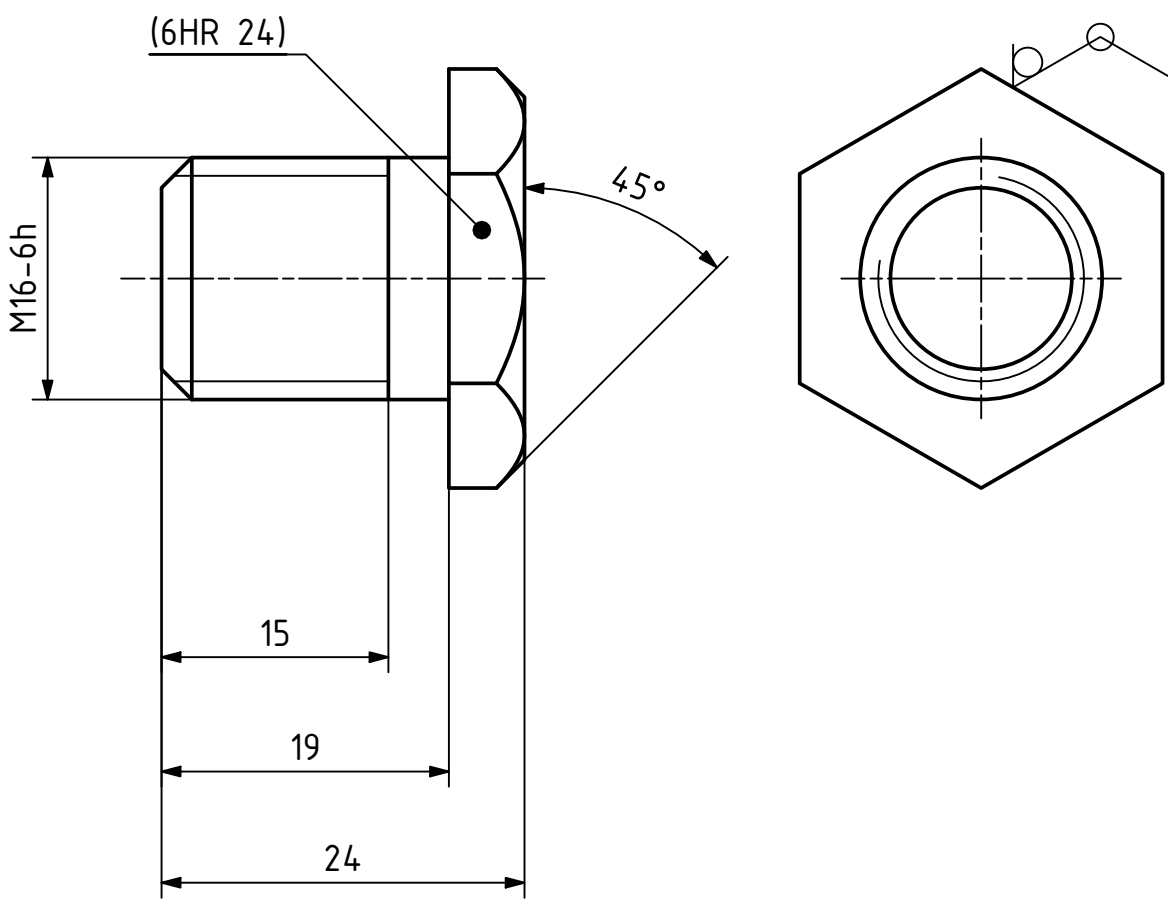
B B

C C

D D

E E

F F



$\sqrt{\text{Ra } 3,2}$  (  $\sqrt{\text{Ra } 3,2}$  )

MATERIÁL: S235JR (11 375)	ISO 13715	+0,5 +0,1	-0,2 -0,5				
POLOTOVAR: TYČ 6HR ČSN 42 6530 - 24x30							
TOLEROVÁNÍ DLE ISO 8015	ISO 14405-1						
PŘESNOST ISO 2768 - mK	ISO 14405-3						
VŠEOB. TOL. ISO 8062 -				INDEX	ZMĚNA	DATUM	PODPIS

Autor	Datum	Podpis	Datum	HMOTNOST 0.049 kg	MĚŘÍTKO
NAVRHL Sebastian Duarte	11/13/2023	PŘEZK.		SESTAVA BP0294-01-001	2:1
KRESLIL Sebastian Duarte	12/15/2023	SCHVÁLIL		SEZNAM ČÁSTÍ	PROMÍTÁNÍ: $\left[ \begin{smallmatrix} \square \\ \oplus \end{smallmatrix} \right]$ (ISO E)

<p>ČESKÉ VYSOKÉ UČENÍ TECHNICKÉ V PRAZE</p>	<p><b>FAKULTA STROJNÍ</b></p> <p>v22.1</p>	NÁZEV	UPÍNAČÍ ŠROUB
		ČÍSLO VÝKRESU	BP0294-01-003

LIST: 1/1

CHRÁNĚNO DLE ISO 16016

1 2 3 4