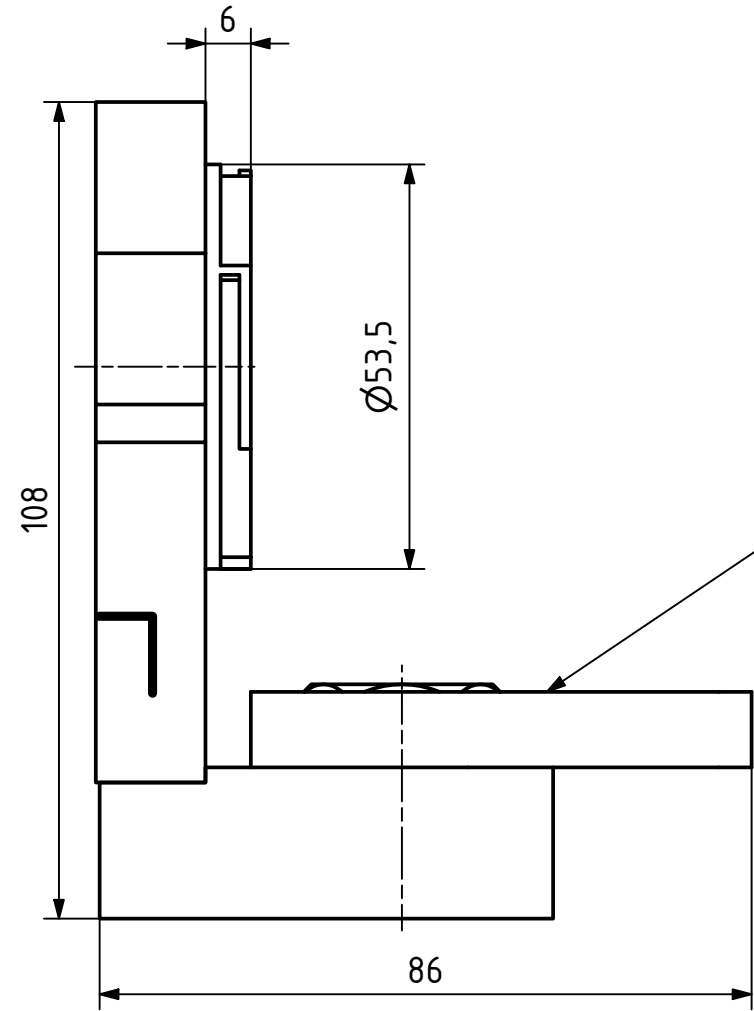
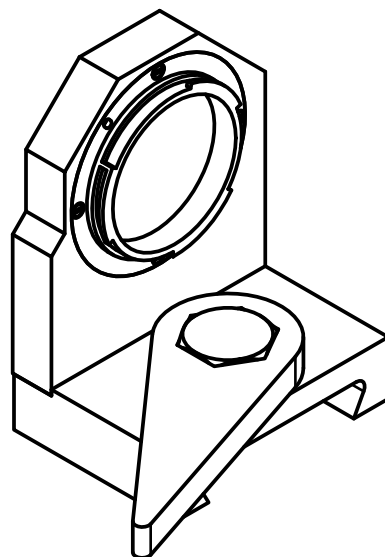
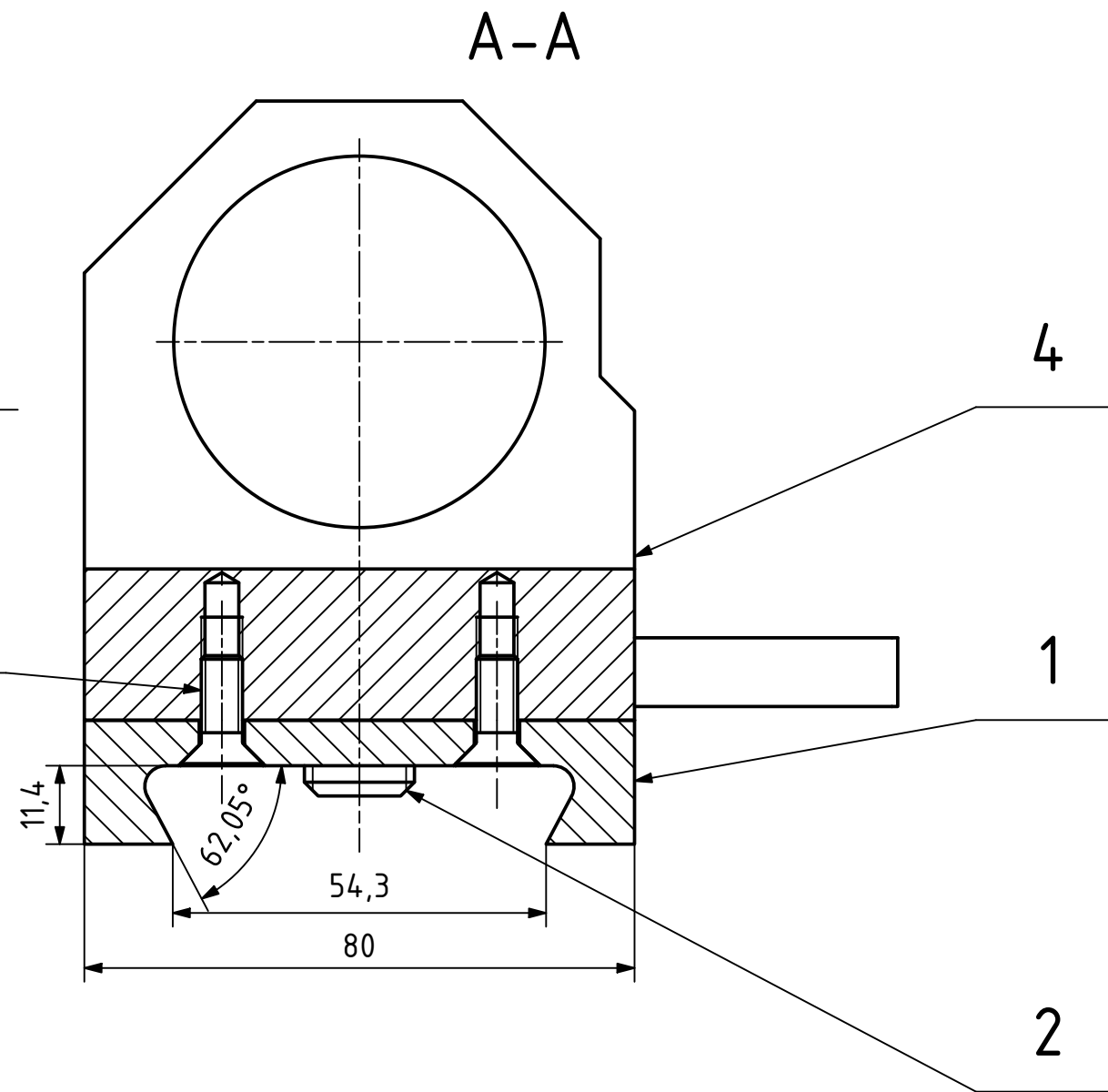


A →



A →



1	ZÁKLADNA	PLECH EN 485-3	25x85x65	BP0294-01-002	EN AW-1050A	0.139 kg	1
2	UPÍNAČÍ ŠROUB	TYČ 6HR ČSN 42 6530	24x30	BP0294-01-003	S235JR (11 375)	0.049 kg	1
3	UTAHOVACÍ PÁKA	PLECH EN 485-3	10x115x45	BP0294-01-004	EN AW-1050A	0.058 kg	1
4	NOSNÁ ČÁST			BP0294-02-001		0.203 kg	1
5	Šroub se zápusťnou hlavou a vnitřním šestihranem	ISO 10642	M6x16			0.004 kg	2
ODKAZ	NÁZEV	NORMA	ROZMÉR	Č. VÝKRESU	MATERIÁL	HMOTNOST	KS
NAVRHL	Autor	Datum	Podpis	Datum	HMOTNOST N/A	MĚŘÍTKO	1:1
KRESLIL	Sebastian Duarte	11/13/2023	PŘEZK.		SESTAVA	PROMĚTÁNÍ:	⊕ (ISO E)
	Sebastian Duarte	12/16/2023	SCHVÁLIL		SEZNAM ČÁSTÍ	TYP: SV	



FAKULTA
STROJNÍ

NÁZEV
ČÍSLO VÝKRESU

ADAPTÉR

BP0294-01-001

LIST: 1/1