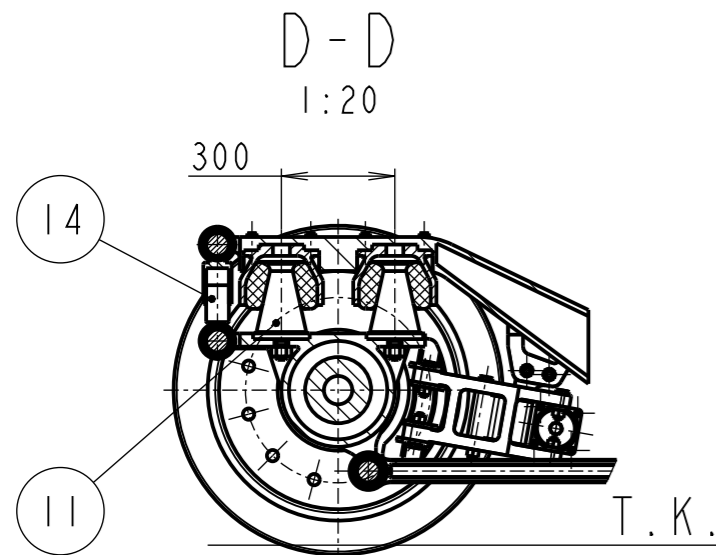
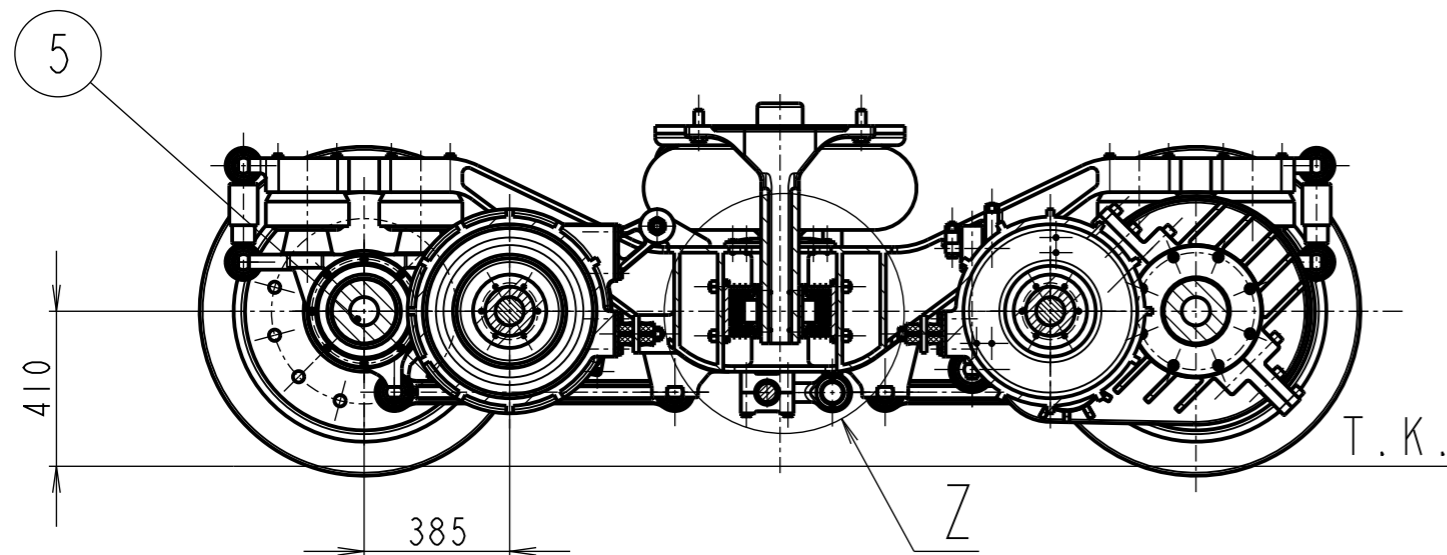
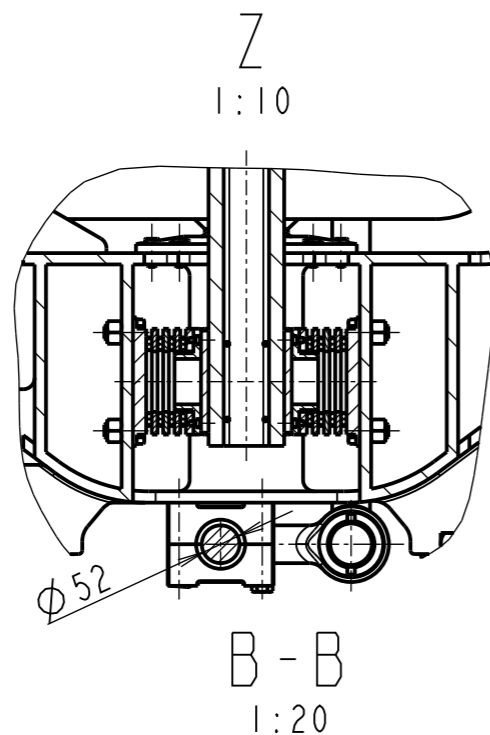


POZ.	NAZEV	NORMA	ROZMER	C. VYKRESU	MATERIAL	HMOTNOST	KS
19							
18	OTOCNY CEP			DP-23-00-01-18		65 kg	1
17	TORZNY STABILIZATOR			DP-23-00-01-17		85 kg	1
16	TLMNIC VRTIVICH POHYBU			DP-23-00-01-16		20 kg	2
15	TLMNIC SEKUNDARNIHO VYPRUZENI			DP-23-00-01-15		15 kg	2
14	TLMNIC PRIMARNIHO VYPRUZENI			DP-23-00-01-14		10 kg	4
13	PNEUMATICKA SEKUNDARNI PROUZINA	CONTINENTAL	684 N 4, 100	DP-23-00-01-13		85 kg	2
12	MOUZOVA SEKUNDARNI PROUZINA	CONTINENTAL	79 B14 1	DP-23-00-01-12		40 kg	2
11	PRIMARNI PROUZINA	GUMNY METAL TECHNIK	RS2358	DP-23-00-01-11		30 kg	8
10	NAPRAVOVA PŘEVODOVKA			DP-23-00-01-10		390 kg	2
9	SFERICKA ZUBOVA SPOJKA			DP-23-00-01-09		10 kg	2
8	ASTYCHRONNY MOTOR			DP-23-00-01-08		480 kg	2
7	KOTOUČOVÁ BRZDA L			DP-23-00-01-07		60 kg	2
6	KOTOUČOVÁ BRZDA R			DP-23-00-01-06		60 kg	2
5	DVOJHOL L			DP-23-00-01-05		1 000 kg	4
4	PODEŠLA OJNICE			DP-23-00-01-04		15 kg	4
3	LOŽISKOVÝ DOMK L			DP-23-00-01-03		35 kg	2
2	LOŽISKOVÝ DOMK R			DP-23-00-01-02		35 kg	2
1	RAM PODVOZKŮ			DP-23-00-01-01		850 kg	1

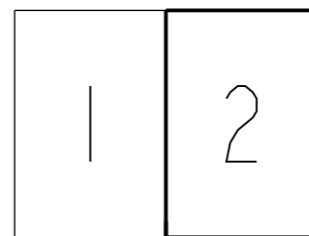
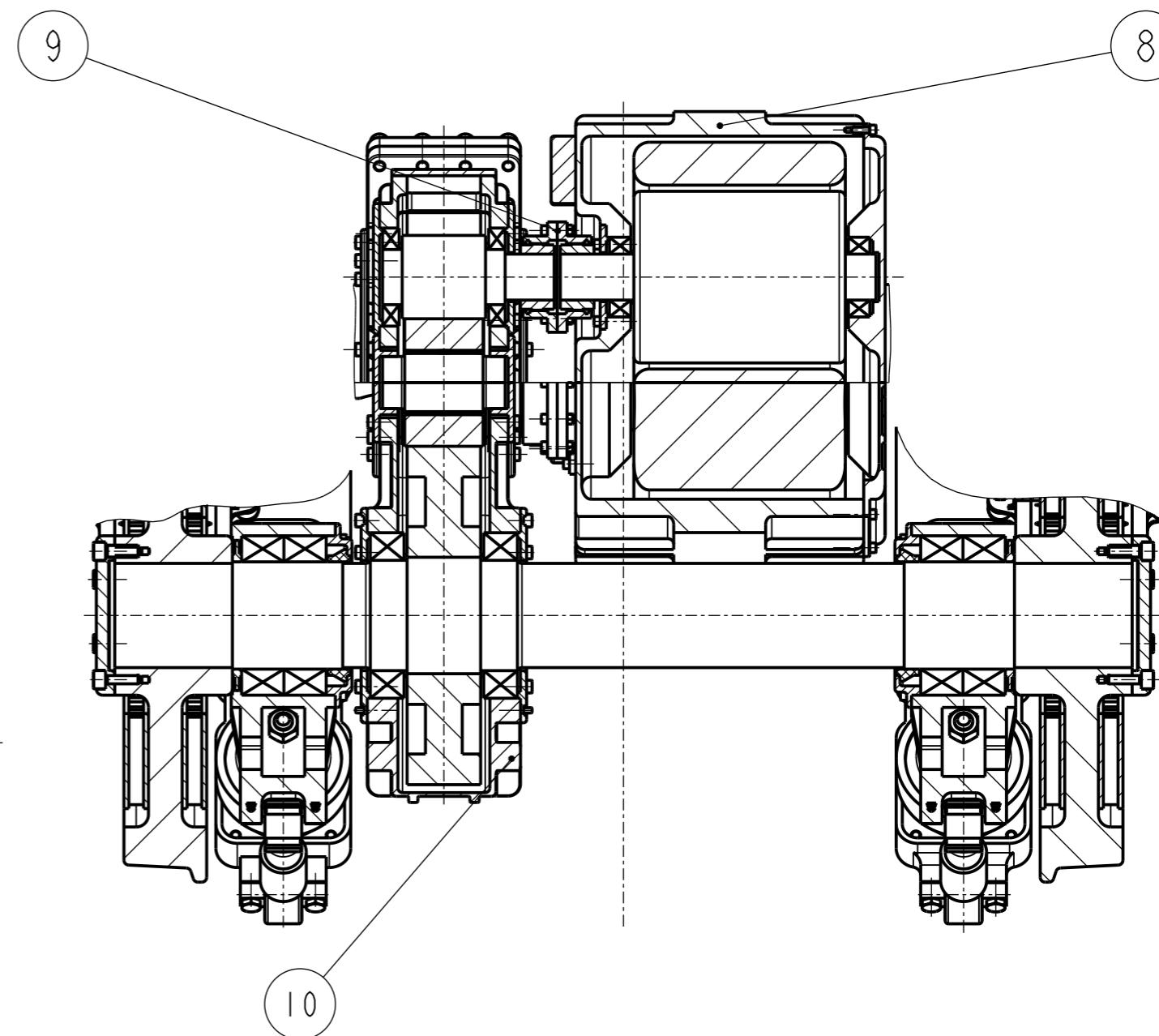
NAVRH	Podpis	Datum	PREZÍSOUL	Podpis	Datum	HMOTNOST	5 800	kg	MERITKO	1:10
KRESLIL	František Novosod	18.3.2023	SCHVALIL			SESTAVA	DP-23-00-00-00		KUSOVNIK	DP-23-00-01-00
TECHNOLOGI	František Novosod	18.3.2023				STAVY V.				

NAZEV	TRAKCNI PODVOZEK	TYP:
CISLO VYKRESU	DP-23-00-01-00	

1 2



C-C
(INFORMATIVNI REZ POHONEM)



	Podpis	Datum		Podpis	Datum		MERITKO
NAVRHL	Frantisek Novosad	18.3.2023	PREZKOUSEL			HMOTNOST	5 800 kg
KRESLIL	Frantisek Novosad	18.3.2023	SCHVALIL			SESTAVA	DP-23-00-00-00
TECHNOLOG						STARÝ V.	KUSOVNIK DP-23-00-01-00



CESKE VYSOKE UCENI
TECHNICKE V PRAZE

FAKULTA STROJNI

NAZEV	TYP:
TRAKCNI PODVOZEK	
CISLO VYKRESU	
DP-23-00-01-00	
	LIST: 2/2