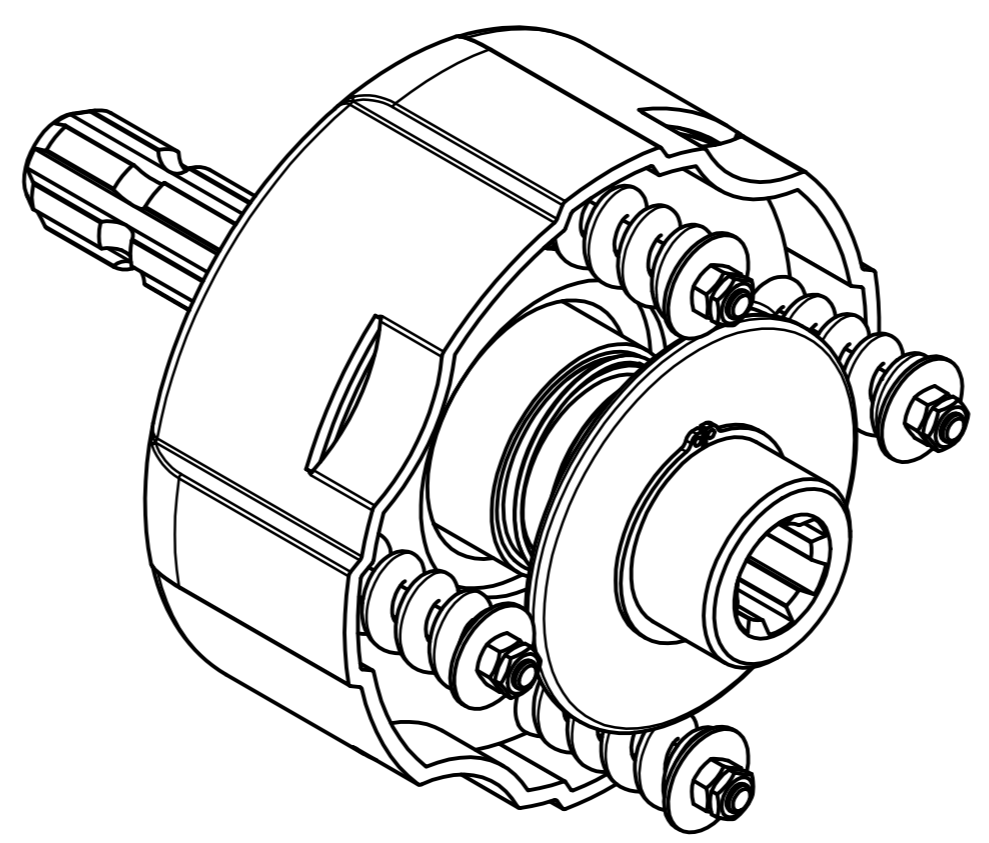


Rovnoboké drážkování
ISO 500 - 6x28x34,8x8,6

Rovnoboké drážkování
ISO 500 - 6x28x34,8x8,6



NAVRHL	Vít Chlupatý	Autor	30.07.2023	PREZK.	Podpis	09.07.2023	HMOTNOST N/A	MÉRITKO	1:1
KRESLIL	Vít Chlupatý			SCHVALIL			SESTAVA	PROMÍTÁNÍ:	ISO E
						SEZNAM ČÁSTÍ 00-00K		TYP:	
ČESKÉ VYSOKÉ UČENÍ TECHNICKÉ V PRAZE FAKULTA STROJNÍ v22.1		NÁZEV		Přetěžovací spojka		ČÍSLO VÝKRESU		00-00	
								LIST: 1/1	