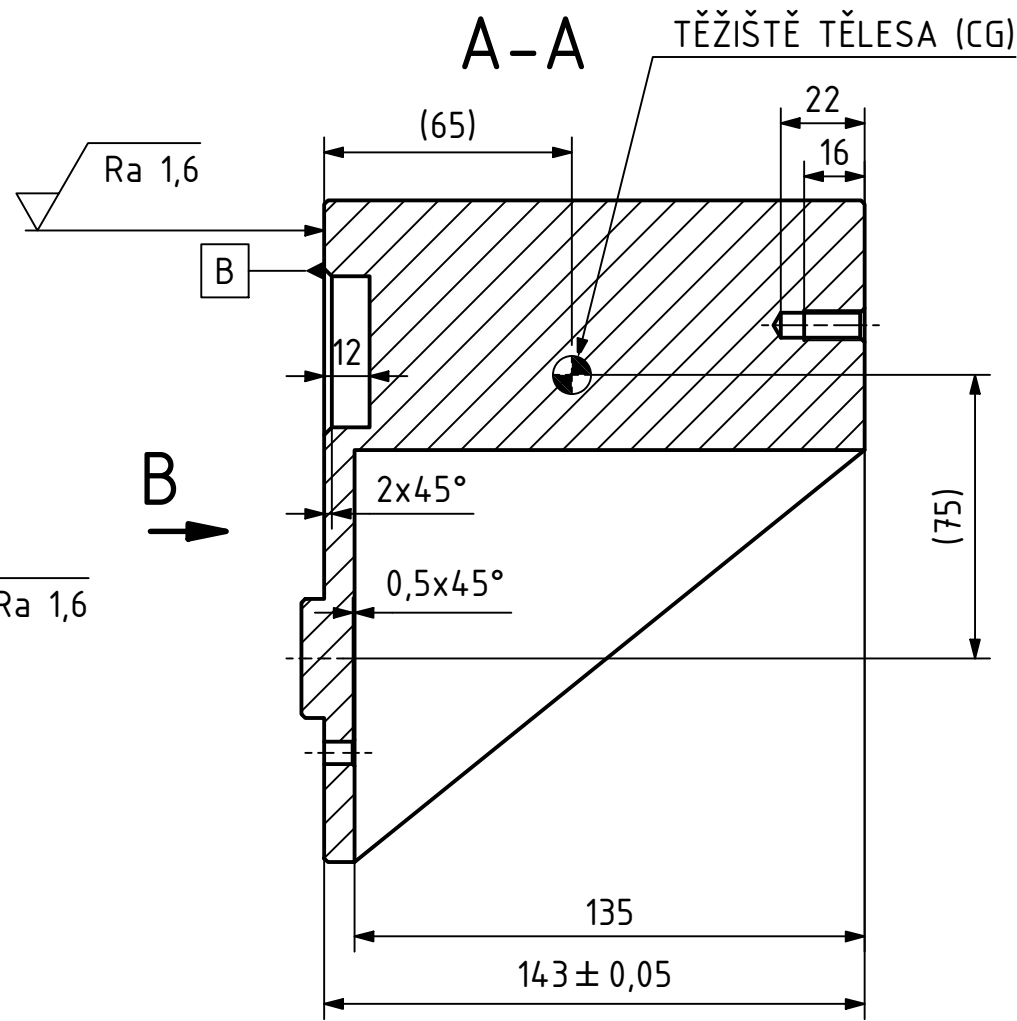
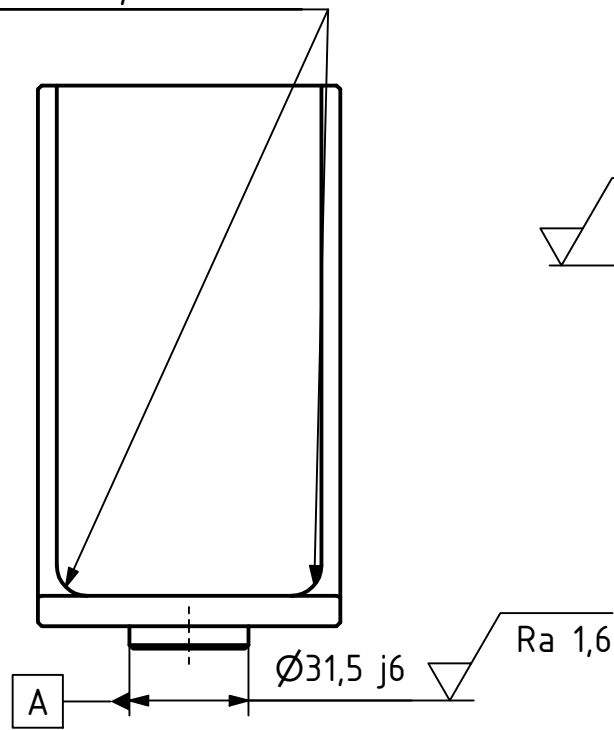
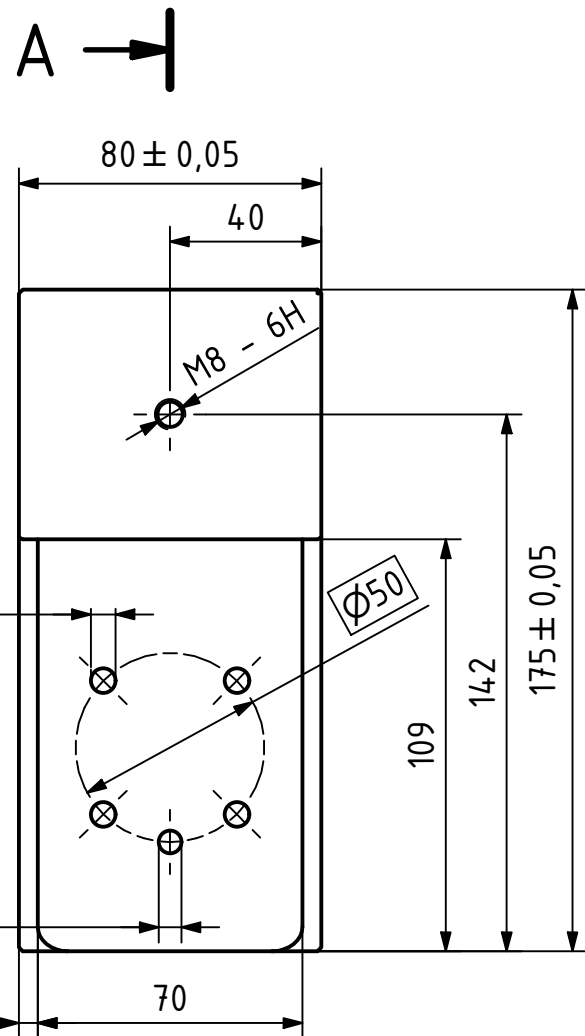
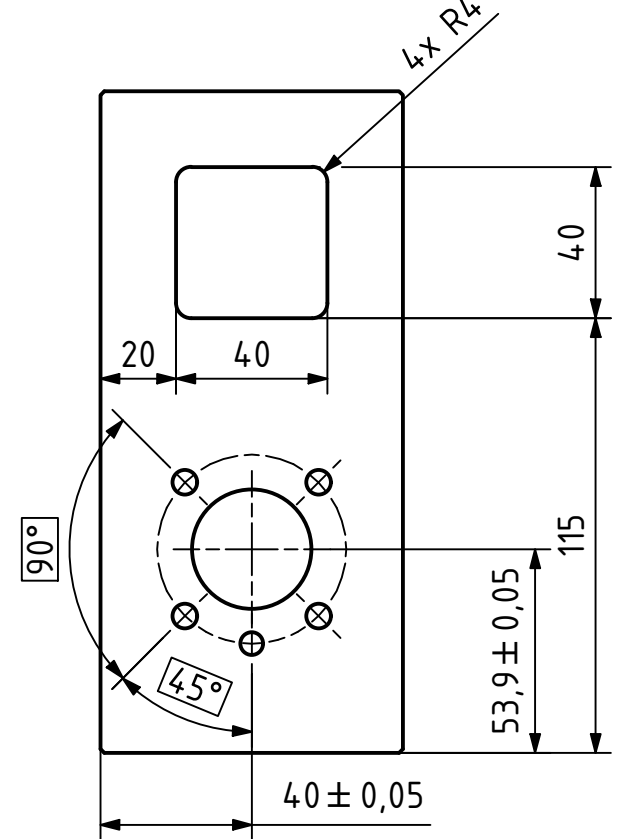


RÁDIUS DLE PRŮMĚRU NÁSTROJE, MAX R=10



B ( 1 : 2 )

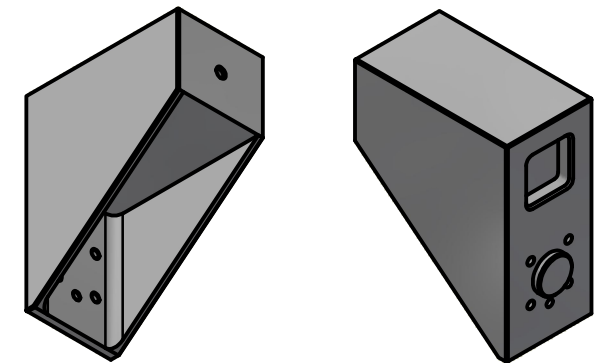


4x Ø6,4 H12 Ra 6,3  
 ⊕ Ø0,25 CZAB

Ø6 H7 Ra 1,6  
 ⊕ Ø0,012 AB

NEKÓTOVANÁ SRAŽENÍ 1x45°

Ra 3,2 ( Ra 6,3 Ra 1,6 )



MATERIÁL: S235JR (11 375)		ISO 13715		+0,5 +0,1		-0,2 -0,5			
POLOTOVAR: TYČ PLOCHÁ EN10058 - 150x90 - 180									
TOLEROVÁNÍ DLE ISO 8015		ISO 14405-1							
PŘESNOST ISO 2768 - mK		ISO 14405-3							
VŠEOB. TOL. ISO 8062 -									
Autor		Datum		Podpis		Datum		HMOTNOST 6.938 kg	
NAVRHL VLK Jakub		20.04.2023		PŘEZK.				MĚŘÍTKO 1:2 (1:5)	
KRESLIL VLK Jakub		20.04.2023		SCHVÁLIL				SESTAVA	
								SEZNAM ČÁSTÍ	
								PROMÍTÁNÍ: (ISO E)	

ČESKÉ VYSOKÉ UČENÍ TECHNICKÉ V PRAZE

FAKULTA STROJNÍ

NAZEV: PŘÍPRAVEK PRO UCHYČENÍ SMR

ČÍSLO VÝKRESU: BP\_0292\_01

TYP: VV

LIST: 1/1