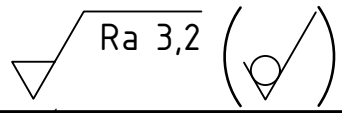
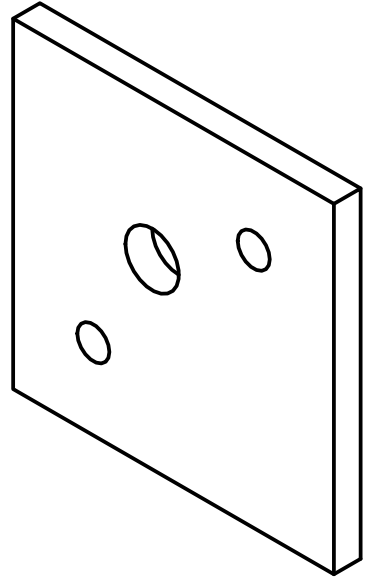
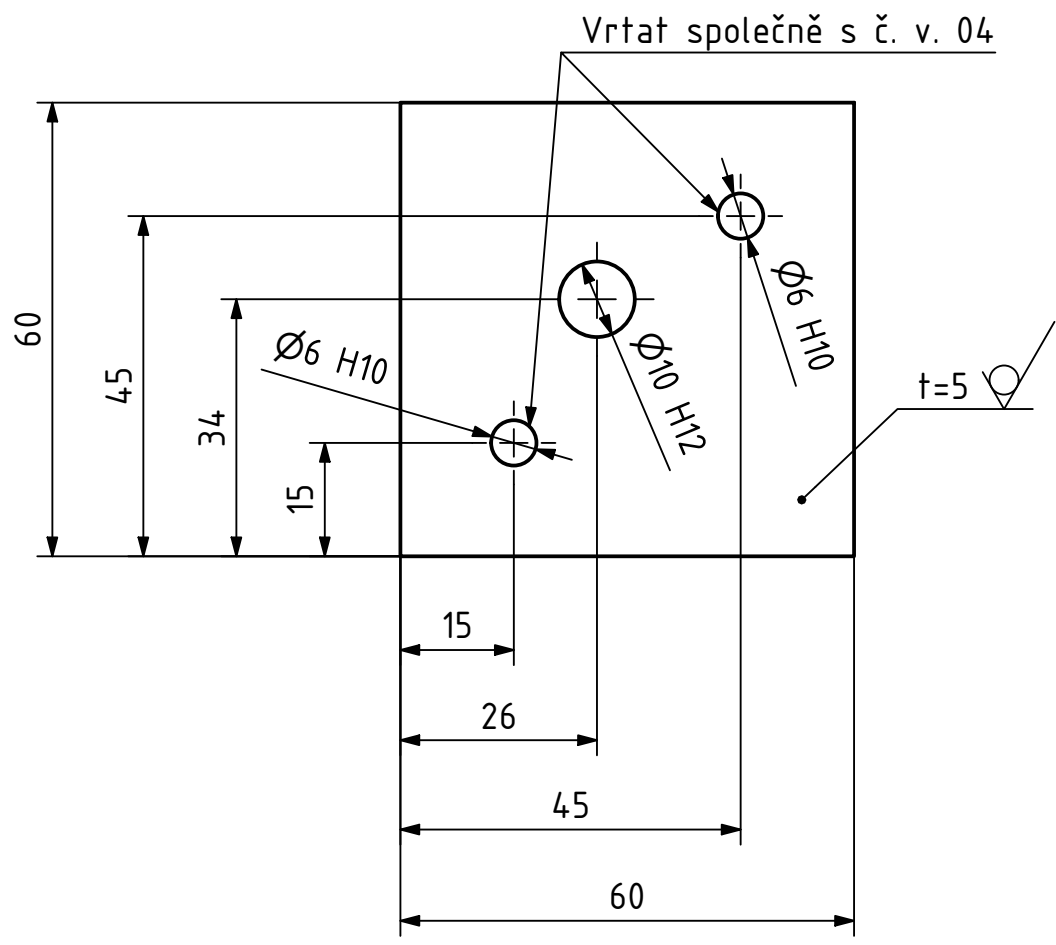


1 2 3 4

A

A



MATERIAL: Kompozit (0/90, +45/-45) z vysoko-pevnostního uhlíku a matrice PPS		ISO 13715 $\begin{matrix} +0,5 \\ +0,1 \end{matrix}$ $\begin{matrix} -0,2 \\ -0,5 \end{matrix}$	INDEX	ZMĚNA	DATUM	PODPIS
POLOTOVAR: - 350x350 - 5						
TOLEROVÁNÍ DLE ISO 8015	ISO 14405-1					
PŘESNOST ISO 2768 - mK	ISO 14405-3					
VŠEOB. TOL. ISO 8062 -						

Autor	Datum	Podpis	Datum	HMOTNOST 0,027 kg	MĚŘÍTKO
NAVRHL HOUSTĚK FRANTIŠEK	08.03.2023	PŘEZK.		SESTAVA BP0293-02	1:1
KRESLIL HOUSTĚK FRANTIŠEK	19.03.2023	SCHVÁLIL		SEZNAM ČÁSTÍ	PROMÍTÁNÍ: $\begin{matrix} \square \\ \oplus \end{matrix}$ (ISO E)

<p>ČESKÉ VYSOKÉ UČENÍ TECHNICKÉ V PRAZE</p> <p>FAKULTA STROJNÍ</p> <p>v21.1</p>	NÁZEV	Deska_pro_senzory_spodni_M10		TYP: VV
	ČÍSLO VÝKRESU	BP0293-02-02		LIST: 1/1

CHRÁNĚNO DLE ISO 16016

1 2 3 4

F

F