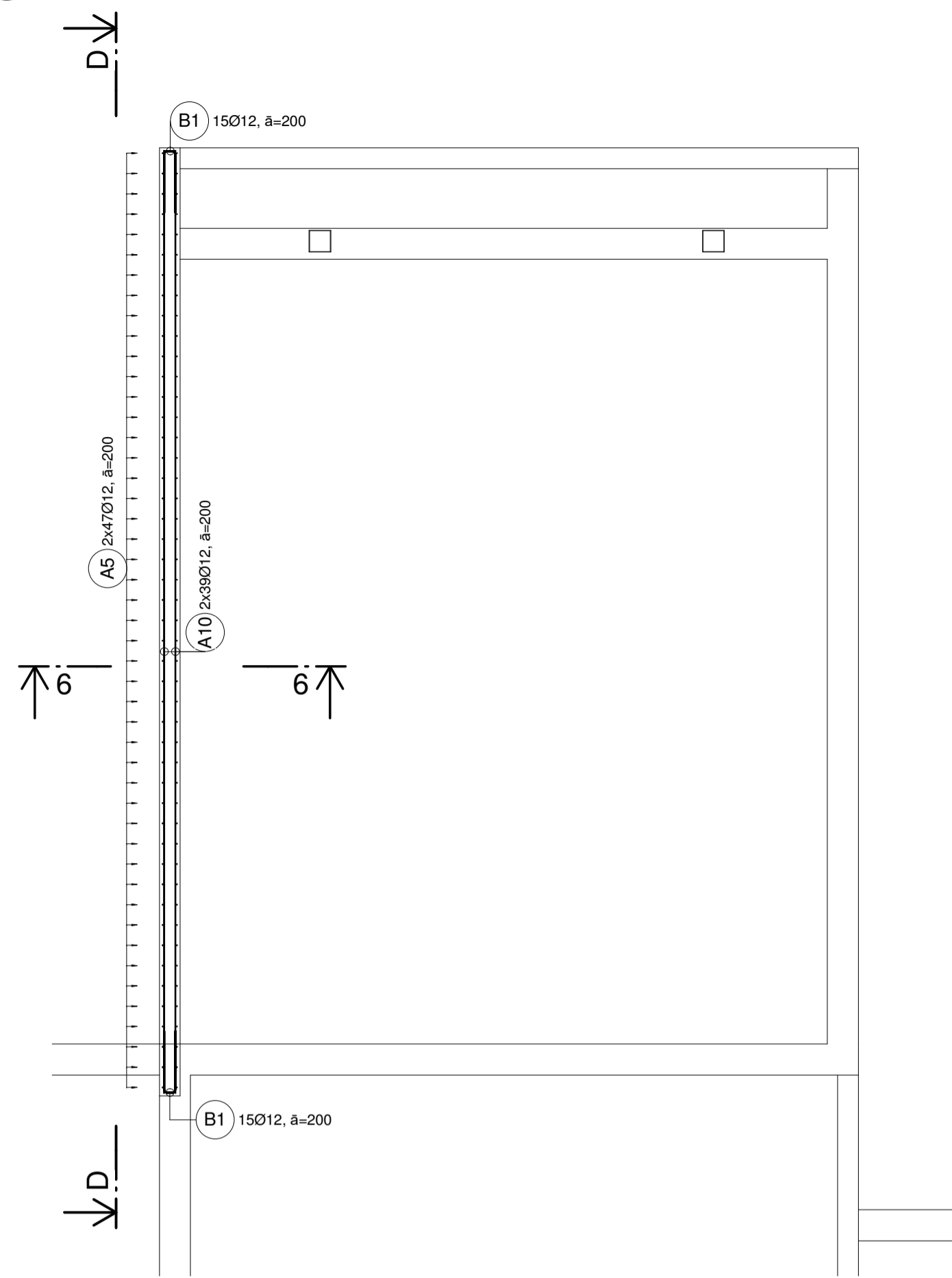


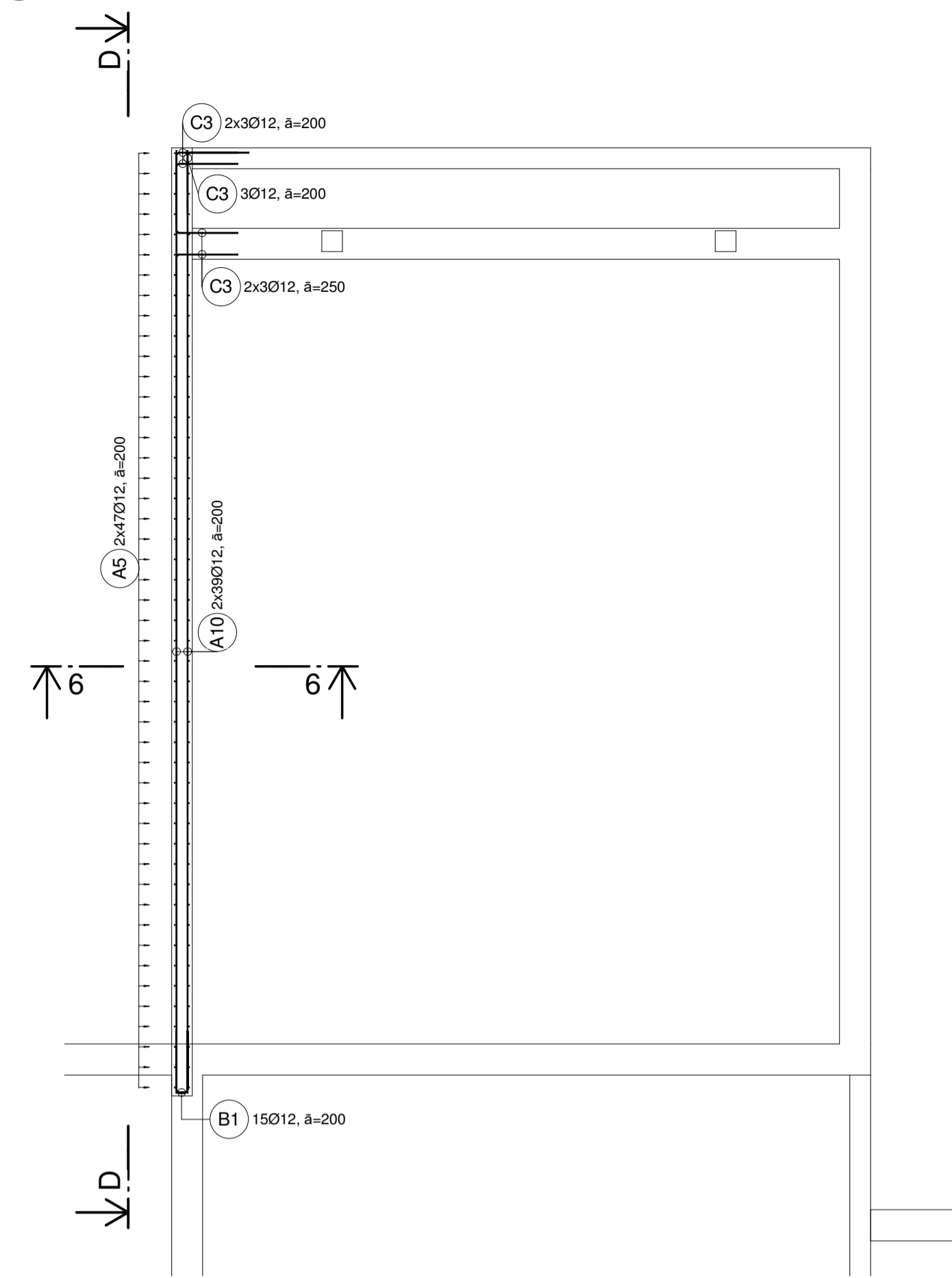
1 Půdorys - stěna

1 : 50



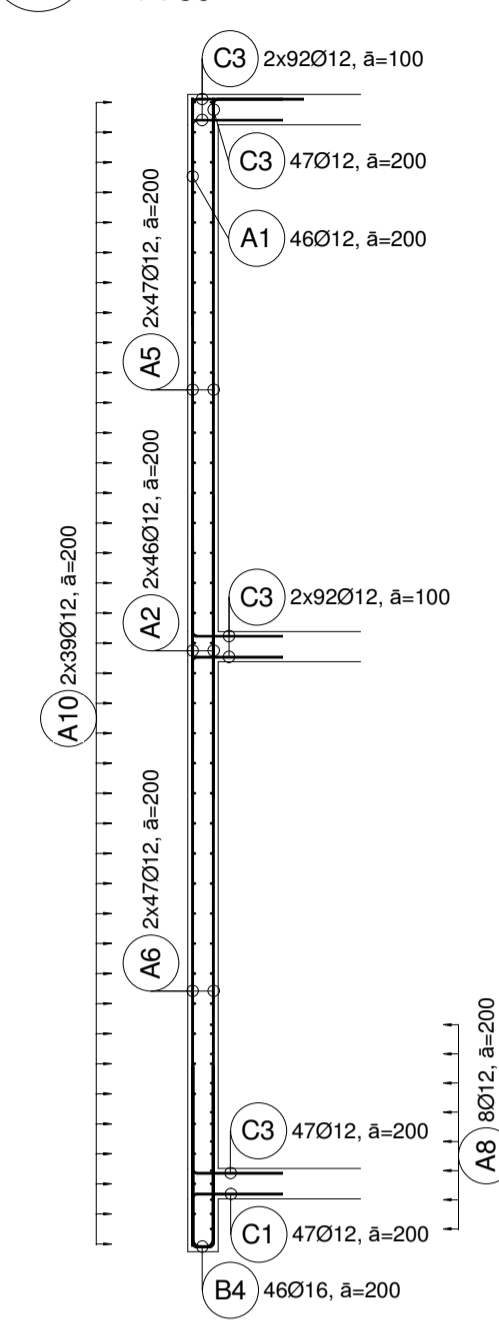
2 Půdorys - stěna - v úrovni překladu

1 : 50



5 Řez 6-6'

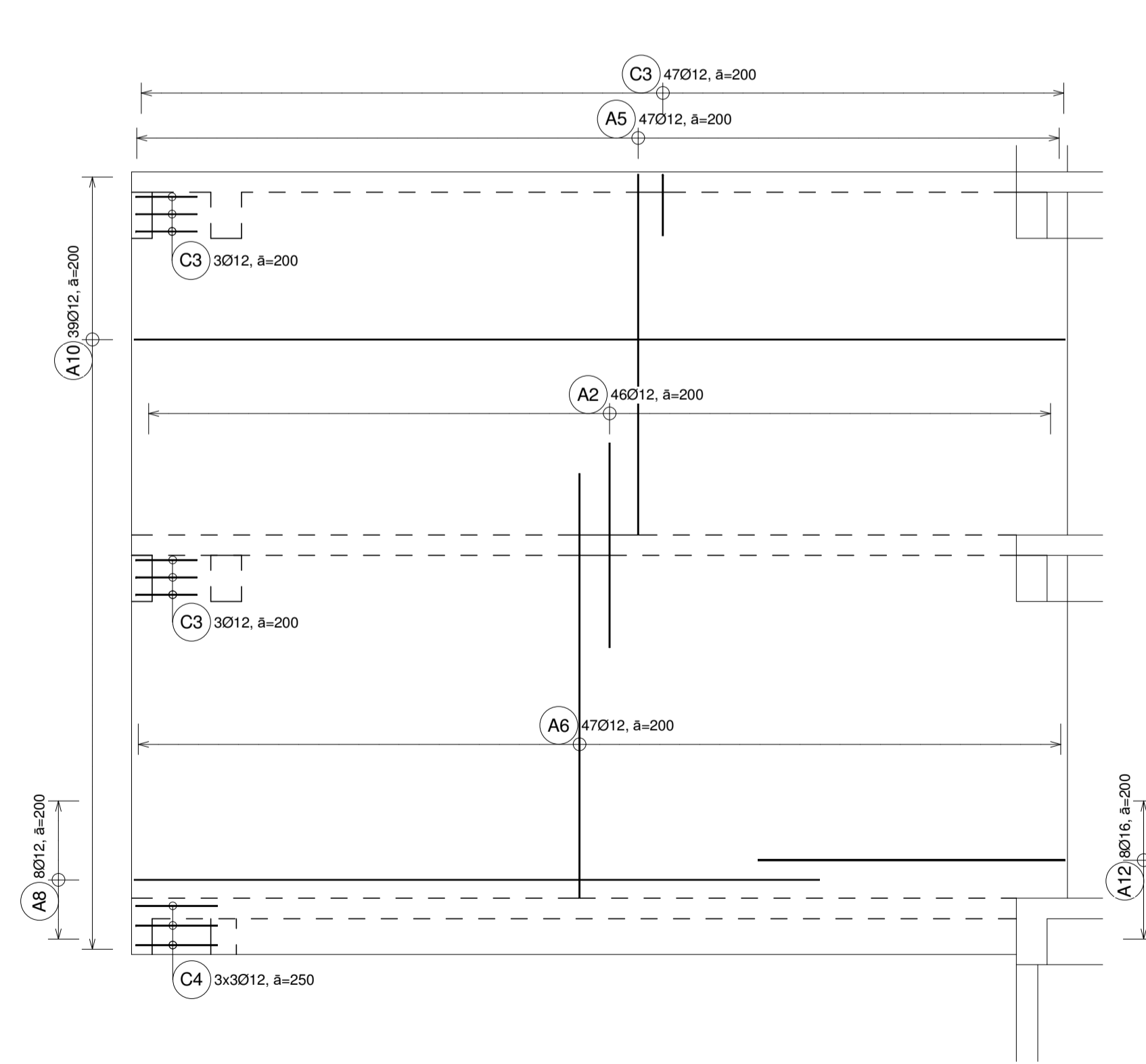
1 : 50



1500	A1 Ø12, L = 1,50 m
2000	A2 Ø12, L = 2,00 m
3530	A5 Ø12, L = 3,53 m
4150	A6 Ø12, L = 4,15 m
6700	A8 Ø12, L = 6,70 m
9100	A10 Ø12, L = 9,10 m
3000	A12 Ø16, L = 3,00 m
600	B1 Ø12, L = 1,27 m
1200	B3 Ø12, L = 2,50 m
1200	B4 Ø16, L = 2,48 m
600	C3 Ø12, L = 1,18 m

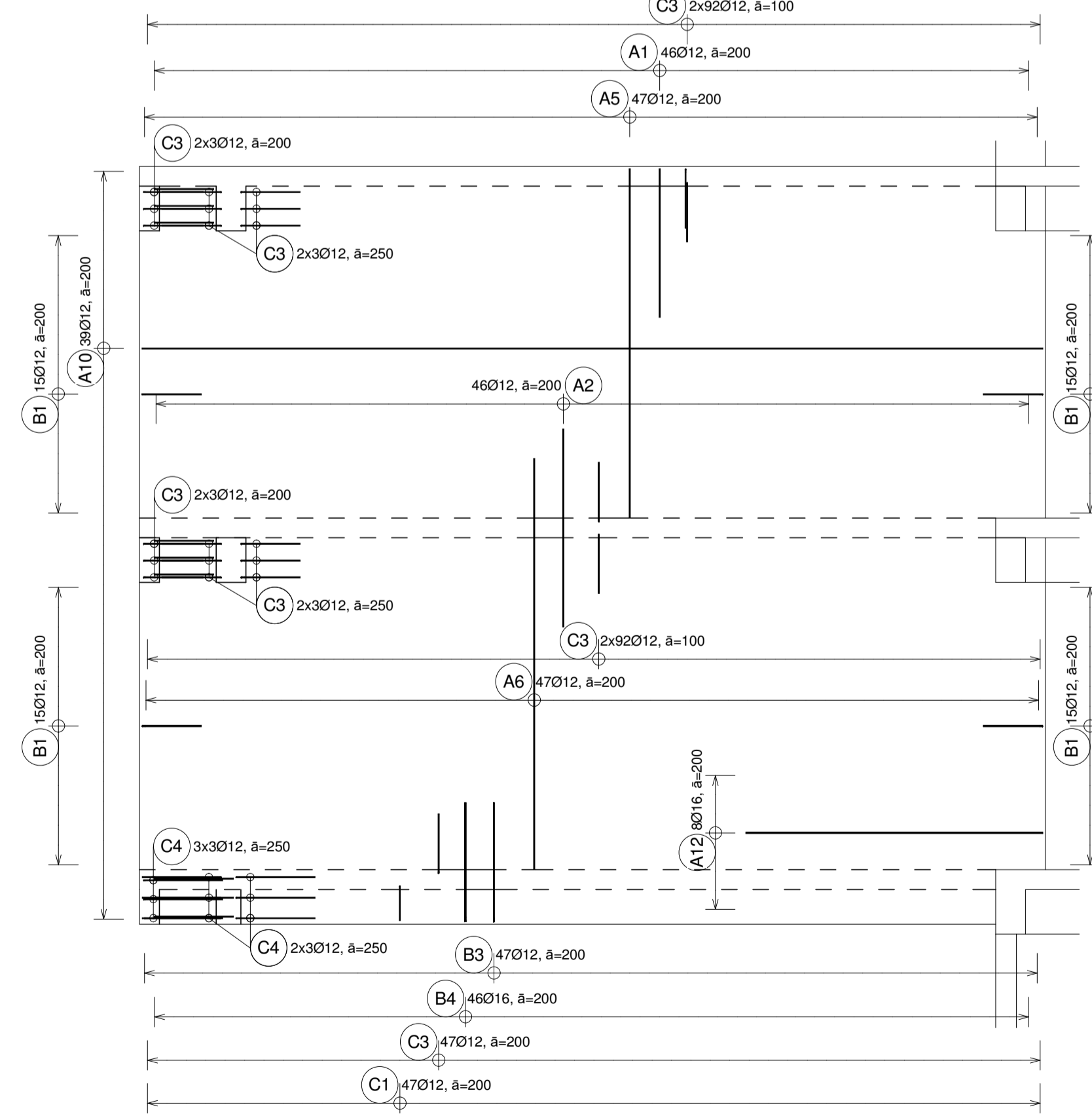
3 Pohled D-D' - zadní povrch

1 : 50



4 Pohled D-D' - přední povrch

1 : 50



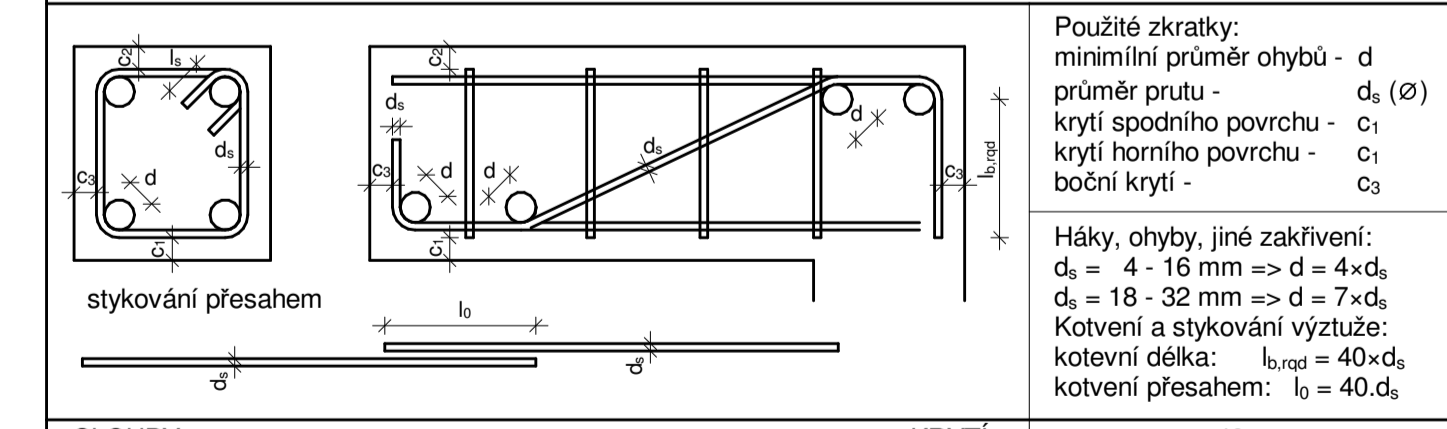
Výkaz výztuže - Stěna

Číslo položky	Ø [mm]	L [mm]	Počet [ks]	Délka [m]
A1	12	1500	46	69,0
A2	12	2000	92	184,0
A5	12	3530	94	331,8
A6	12	4150	94	390,1
A8	12	6700	8	53,6
A10	12	9100	78	709,8
A12	16	3000	16	48,0
B1	12	1270	60	76,2
B3	12	2500	47	117,5
B4	16	2480	46	114,1
C3	12	1180	445	525,1
Celkem:				2619

POZNÁMKY:

- Zajištění polohy horní a dolní výztuže distančníky (kozlíky, žebříčky) dle zvyklostí dodavatele stavby - není součástí výkazu výztuže.
- Při ohybech kótován vnější rozměr.
- Přecházející výztuž upravit do bednění.

OHYBY A PŘESAHY BETONÁŘSKÉ OCELI (pro betonářskou výztuž B500)



SLOUPY	KRYTÍ:	40 mm
OSTATNÍ	KRYTÍ:	25 mm

NAVŘZENÉ KONSTRUKČNÍ A MATERIÁLOVÉ SYSTÉMY LZE NAHRADIT JINÝMI. ALE VŽDY KOMPLEXNĚMI A CERTIFIKOVANÝMI SYSTÉMY. VEŠKERÉ UVEDENÉ MATERIÁLY NEJSOU ZÁVAZNÉ, JE MOŽNÉ JE NAHRADIT JINÝMI, ALE VŽDY NA STEJNÉ ČI VYŠŠÍ KVALITATIVNÍ ÚROVNI.

KONTROLOVAL		KRESLIL	
Ing. Josef Novák, Ph.D.		Bc. Tomáš Janečný	
AKCE:		Diplomová práce	
OBSAH:		Výkres výztuže stěny	
		FORMÁT	1:50
		MĚŘÍTKO	8xA4
		DATUM	V./2023
		Č.VÝKR.	07

