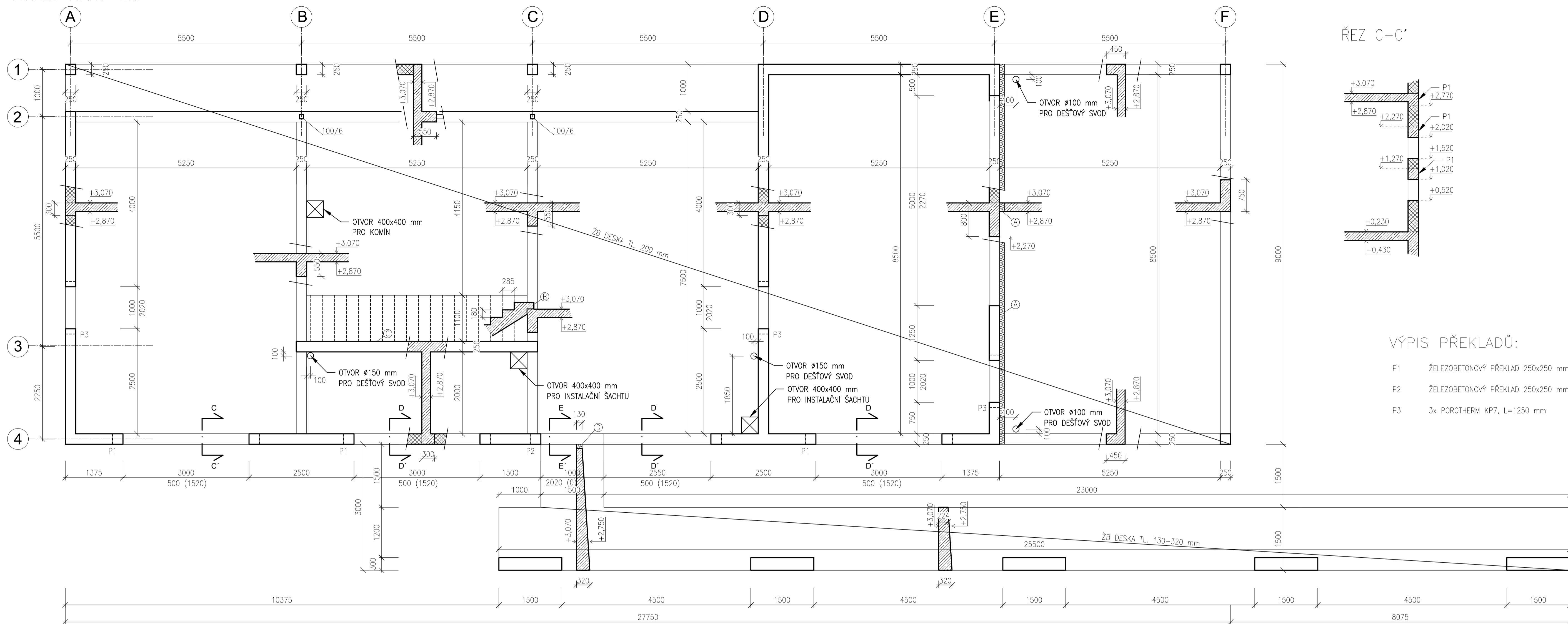
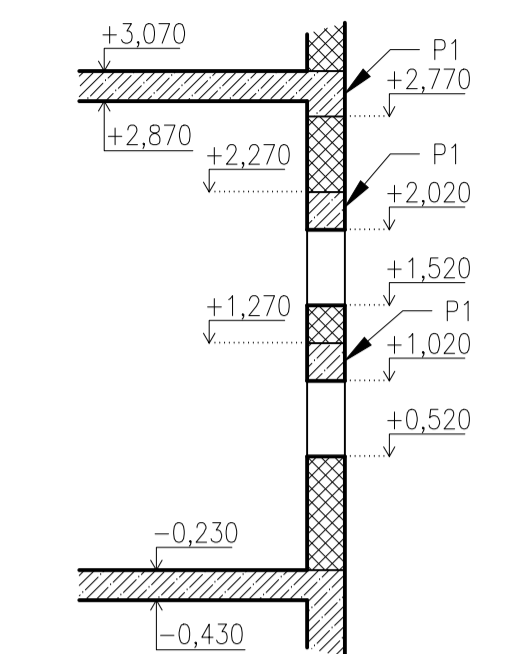


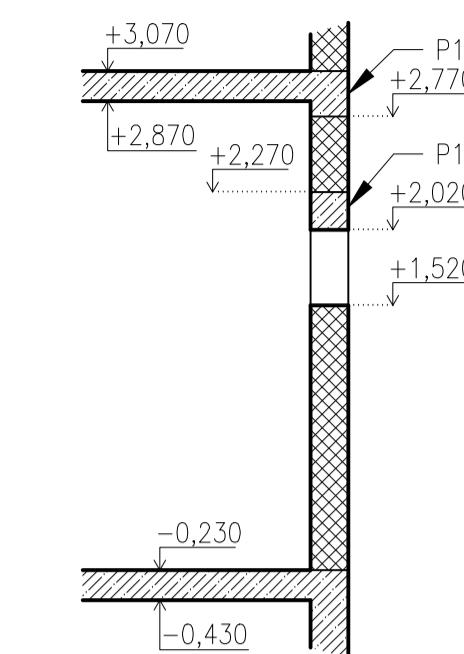
VÝKRES TVARU 1.NP



ŘEZ C-C'



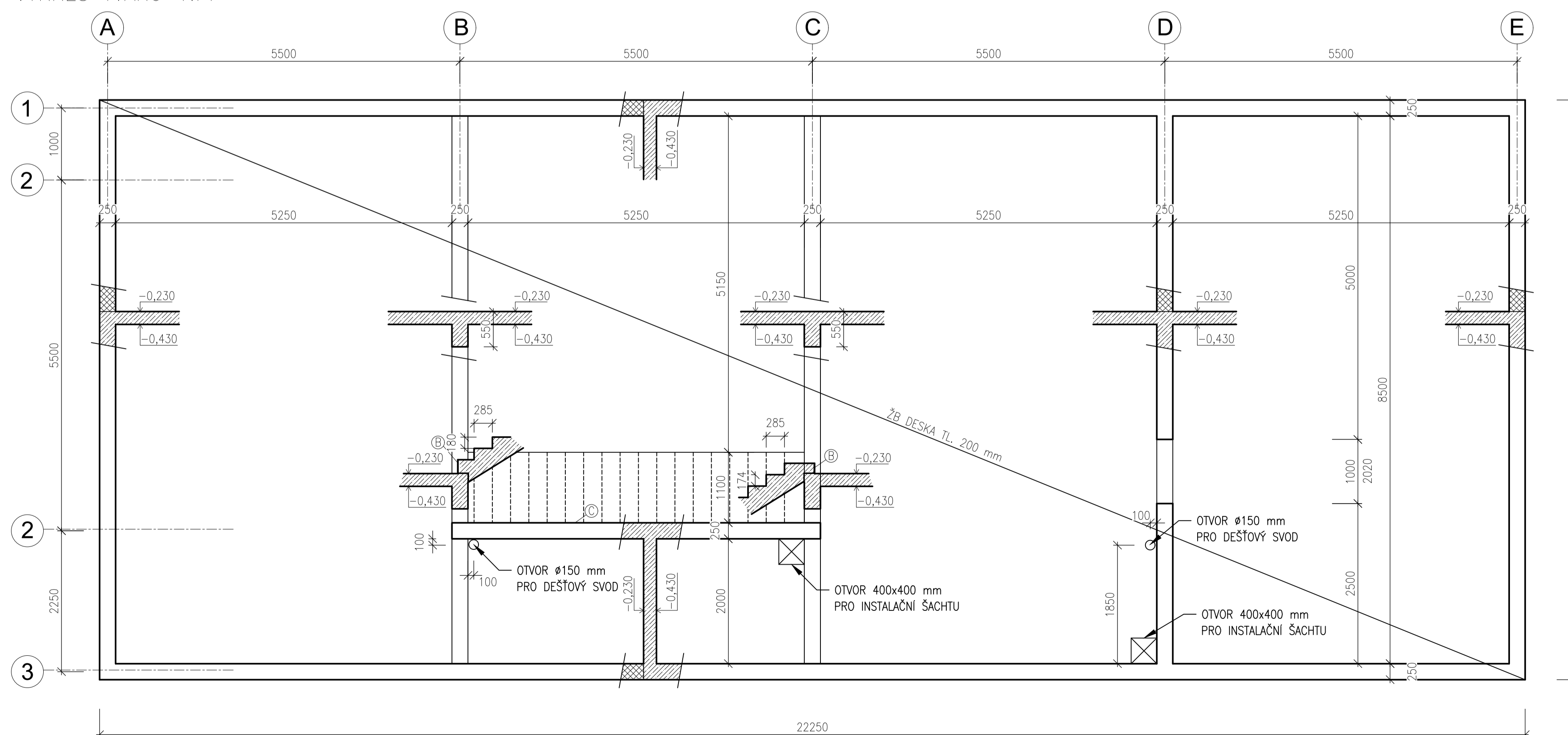
ŘEZ D-D'



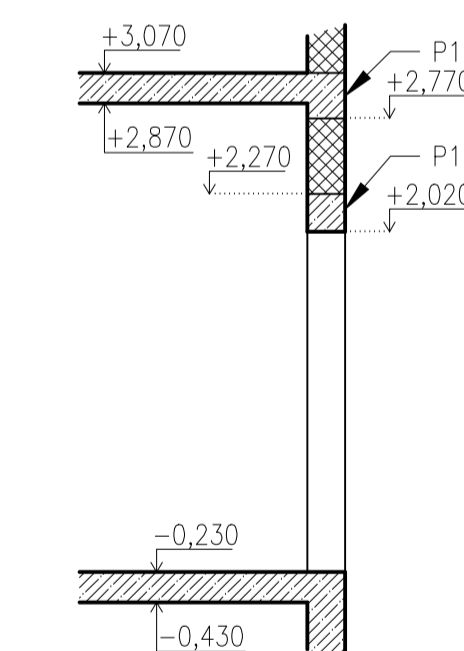
VÝPIS PŘEKLADŮ:

- P1 ŽELEZOBETONOVÝ PŘEKLAD 250x250 mm, L=3500 mm
- P2 ŽELEZOBETONOVÝ PŘEKLAD 250x250 mm, L=4500 mm
- P3 3x POROTHERM KP7, L=1250 mm

VÝKRES TVARU 1.PP



ŘEZ E-E'



LEGENDA:

- ŽELEZOBETON
- ZDIVO POROTHERM 24 - P15, M10 (T)
- (A) SCHOECK ISOKORB XT
- (B) SCHOECK TRONSOLE typ F
- (C) SCHOECK TRONSOLE typ L
- (D) PĚNOVÉ SKLO 100 mm

ZDIVO:  
KERAMICKÉ TVÁRNICE POROTHERM 24 PROFÍ P15  
MALTA PRO TENKÉ SPÁRY M10(T)

BETON:  
VNĚJŠÍ KONSTRUKCE: C 30/37 XC4 XF1 Dmax 22mm - CI 0,2 - KRYTÍ 40 mm  
VNITŘNÍ KONSTRUKCE: C 30/37 XC1 Dmax 22mm - CI 0,2 - KRYTÍ 25 mm  
SUTĚRĚNNÍ STĚNY: C 25/30 XC2 Dmax 22mm - CI 0,2 - KRYTÍ 25 mm  
PŘÍSTŘEŠEK H. DESKA: C25/30 XC4 XF3 Dmax 22mm - CI 0,2 - KRYTÍ 40 mm  
PŘÍSTŘEŠEK SLOUPY: C25/30 XC4 XF1 Dmax 22mm - CI 0,2 - KRYTÍ 40 mm

OCEL: S235

±0,000 = 193 m.n.m. (horní hrana čisté podlahy 1.NP)

Zpracoval	Vedoucí BP:	Školní rok	Fakulta stavební <b>ČVUT</b>	
David Beneš	Ing. Hana Hanzlová, CSc.	LS 2023		
Předmět	BAKALÁŘSKÁ PRÁCE			
Uloha	RD OSTRAVA		Datum	22.5.2023
Výkres	PŘÍLOHA Č.5: VÝKRES TVARU 1.PP a 1.NP		Měřítko	1:50
			Formát	A1