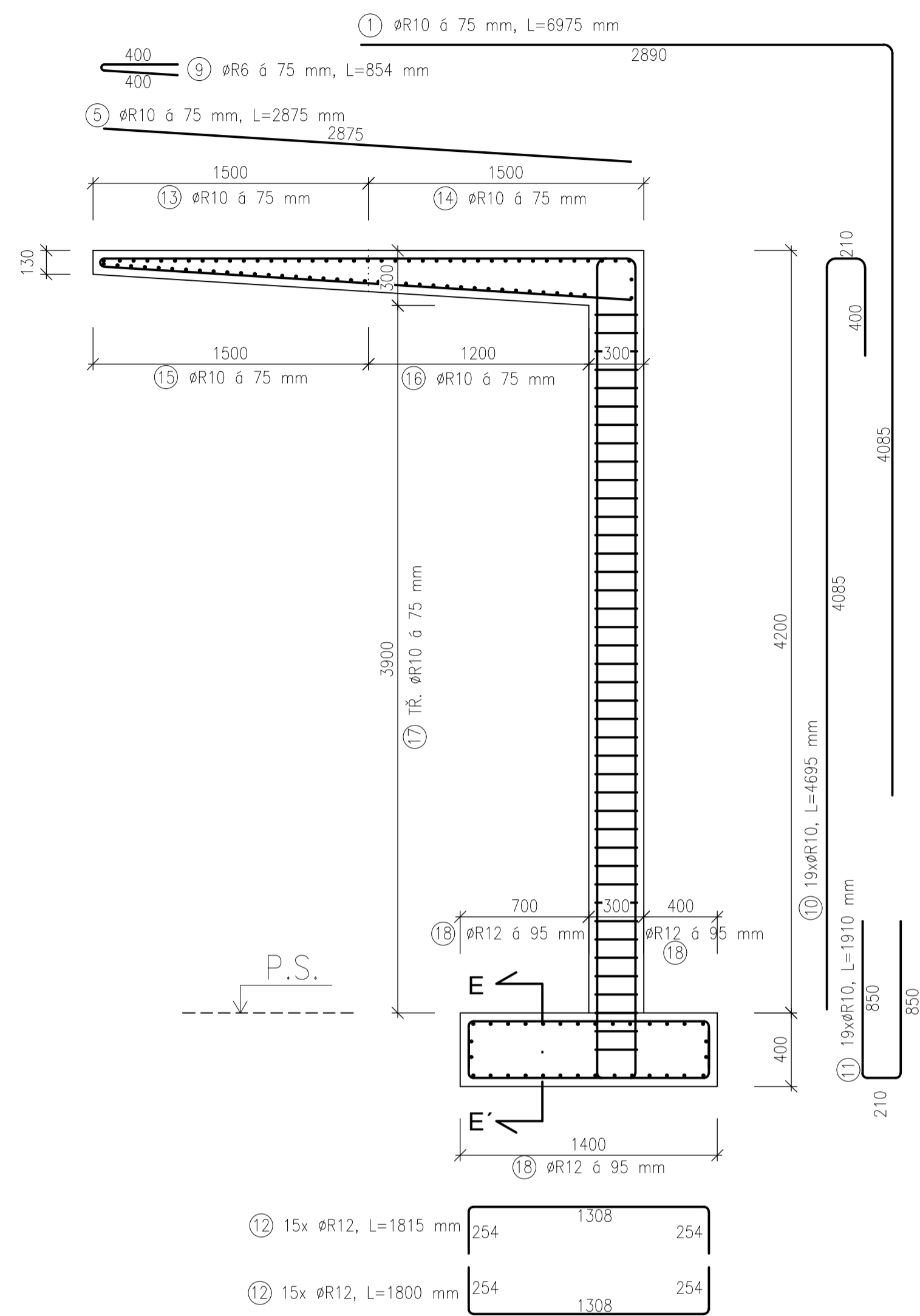
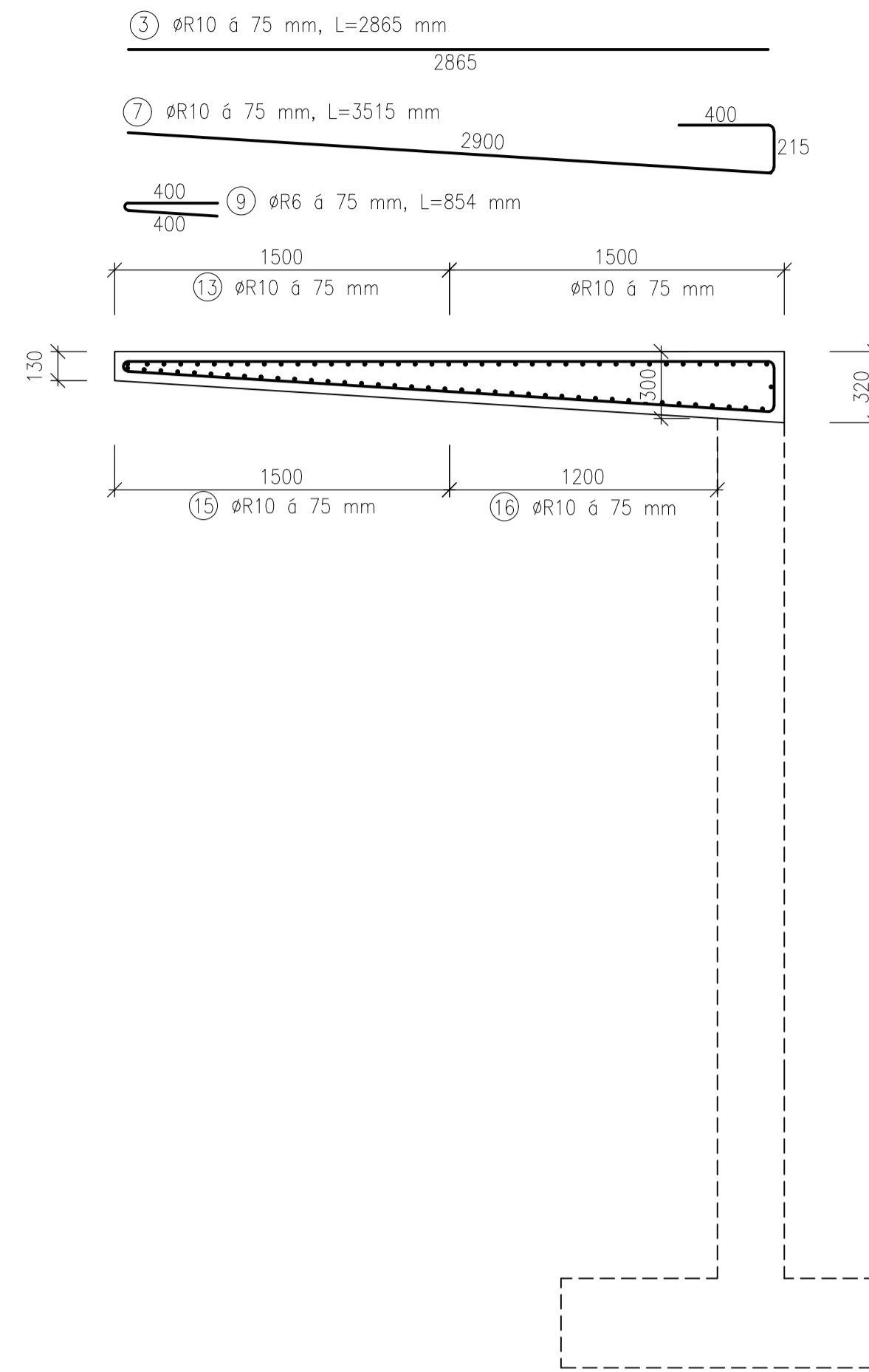


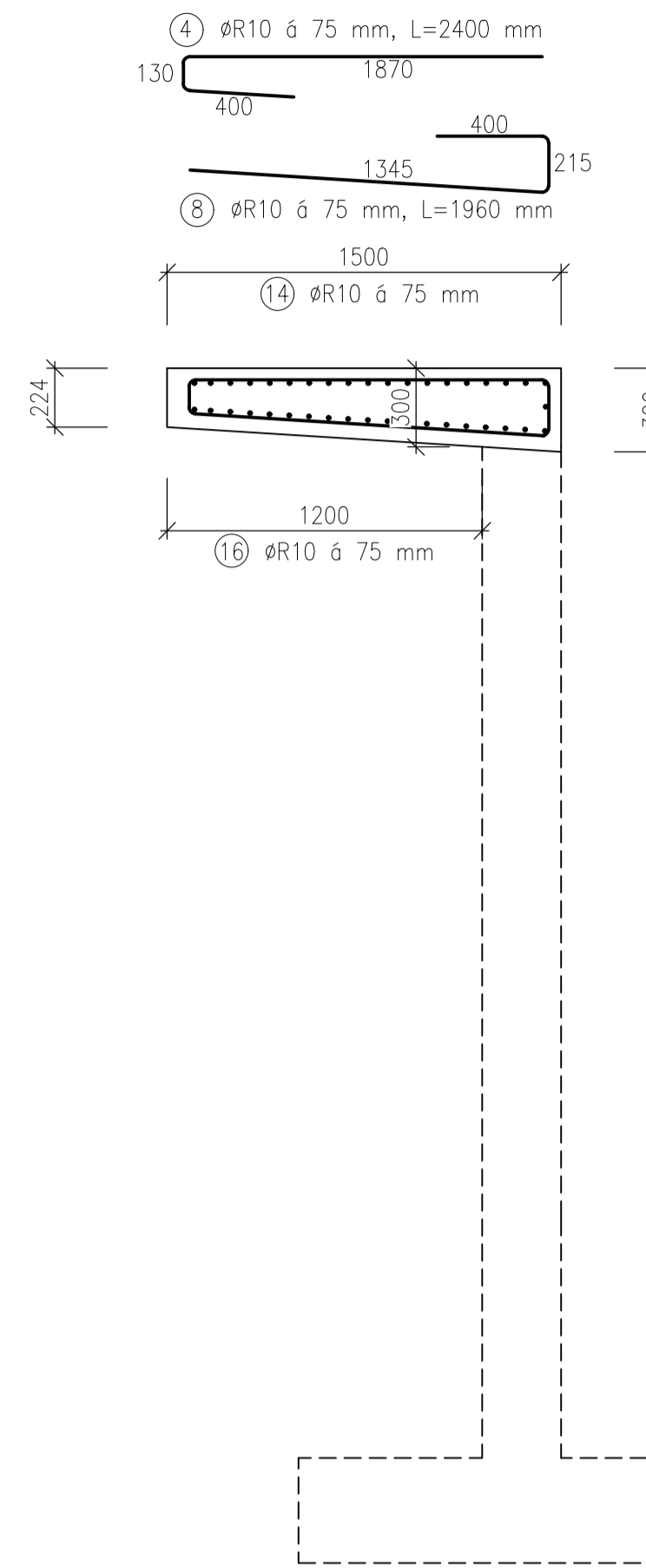
ŘEZ A-A'



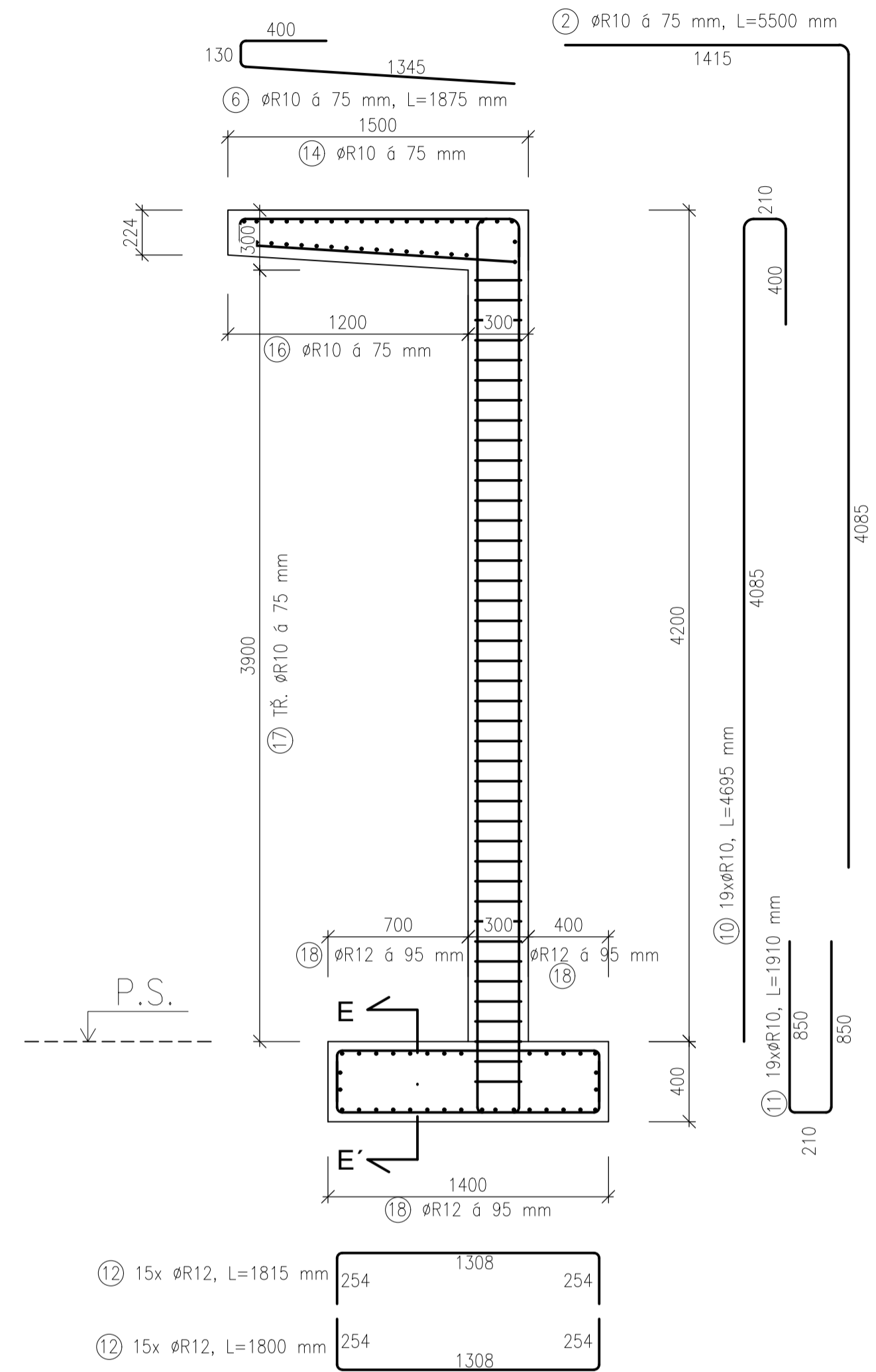
ŘEZ B-B'



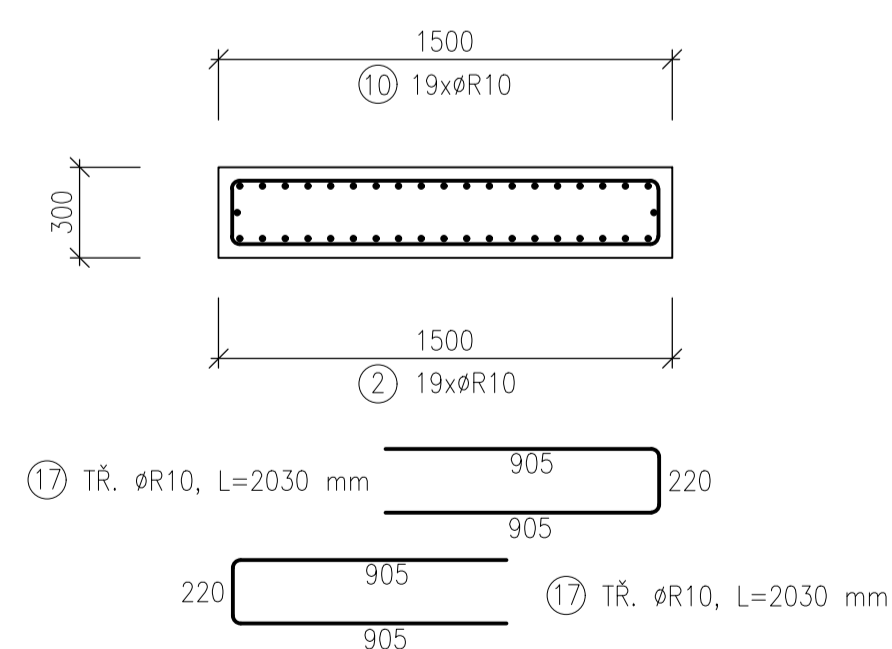
ŘEZ C-C'



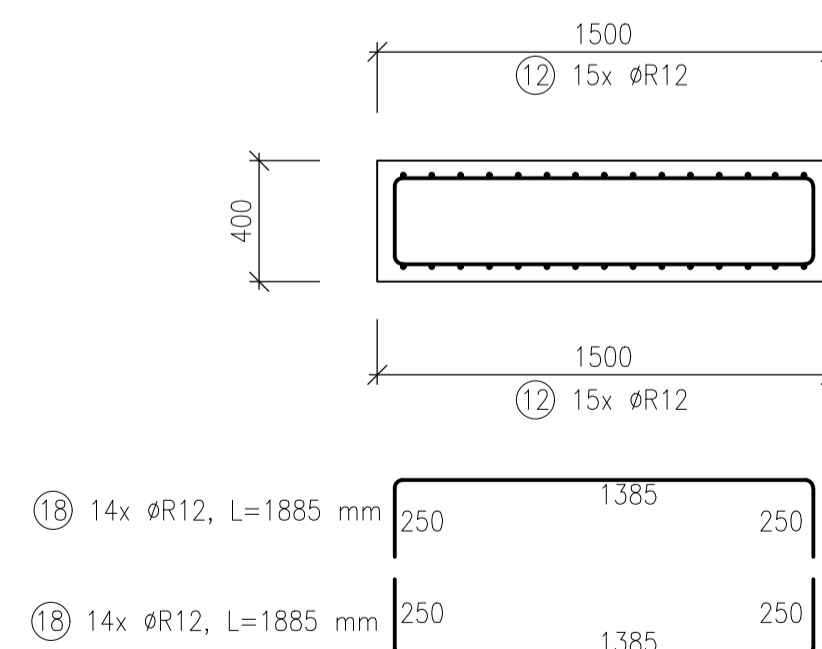
ŘEZ D-D'



PŮDORYS SLOUPY



ŘEZ E-E'



VÝKAZ VÝZTUŽE:

| ČÍSLO | POČET KS | PRŮMÉR | OS. VZD. [mm] | DÉLKA [mm] | kg/m | CELKOVÁ DL. [m] | HMOTNOST [m] |
|---------------|----------|--------|---------------|------------|-------|------------------|--------------|
| 1 | 6 | 10 | 75 | 6975 | 0,617 | 41,85 | 25,8 |
| 2 | 89 | 10 | 75 | 5500 | 0,617 | 489,50 | 302,0 |
| 3 | 13 | 10 | 75 | 2865 | 0,617 | 38,20 | 23,6 |
| 4 | 227 | 10 | 75 | 2400 | 0,617 | 544,00 | 335,6 |
| 5 | 6 | 10 | 75 | 2875 | 0,617 | 17,25 | 10,6 |
| 6 | 89 | 10 | 75 | 1875 | 0,617 | 166,88 | 103,0 |
| 7 | 13 | 10 | 75 | 3515 | 0,617 | 46,87 | 28,9 |
| 8 | 227 | 10 | 75 | 1960 | 0,617 | 444,27 | 274,1 |
| 9 | 19 | 10 | 75 | 854 | 0,617 | 16,23 | 10,0 |
| 10 | 95 | 10 | 75 | 4695 | 0,617 | 446,03 | 275,2 |
| 11 | 95 | 10 | 75 | 1910 | 0,617 | 181,45 | 112,0 |
| 12 | 150 | 12 | 95 | 1815 | 0,888 | 272,25 | 241,8 |
| 13 | 19 | 10 | 75 | 1400 | 0,617 | 26,60 | 16,4 |
| 14 | 20 | 10 | 75 | 25400 | 0,617 | 508,00 | 313,4 |
| 15 | 19 | 10 | 75 | 1400 | 0,617 | 26,60 | 16,4 |
| 16 | 20 | 10 | 75 | 25400 | 0,617 | 508,00 | 313,4 |
| 17 | 560 | 10 | 75 | 2030 | 0,617 | 1136,80 | 701,4 |
| 18 | 140 | 12 | 95 | 1385 | 0,888 | 193,90 | 172,2 |
| 19 | 80 | 10 | 75 | 1025 | 0,617 | 82,00 | 50,6 |
| CELKEM | | | | | | 3326,5 kg | |

CELEKEM Ø12 (SPODNÍ DESKA) 413,9 kg
 CELEKEM Ø10 (HORNÍ DESKA + SLOUPY) 2912,6 kg
 CELEKEM Ø12 (SPODNÍ DESKA) 466,2 m
 CELEKEM Ø10 (HORNÍ DESKA + SLOUPY) 4720,5 m

BETON:
 HORNÍ DESKA: C 25/30 XC4 XF3 Dmax 22mm - CI 0,2 - KRYTÍ 40 mm
 SLOUPY: C 25/30 XC4 XF1 Dmax 22mm - CI 0,2 - KRYTÍ 40 mm
 SPODNÍ DESKA: XC2 Dmax 22mm - CI 0,2 - KRYTÍ 20 mm
 BETONÁŘSKÁ OCEL: B500B
 VÝZTUŽ KOTÓTOVÁNA NA OSU

| | | | |
|---|---|-----------------------|---------------------------------|
| Zpracoval David Beneš | Vedoucí BP: Ing. Hana Hanzlová, CSc. | Školní rok LS 2023 | Fakulta stavební ČVUT |
| Předmět BAKALÁŘSKÁ PRÁCE | | | Datum 22.5.2023 |
| Název RD OSTRAVA | | | Měřítko 1:25 |
| Výkres PŘÍLOHA Č.2: VÝKRES VÝZTUŽE PŘÍSTŘEŠKU | | | Formát A1 |