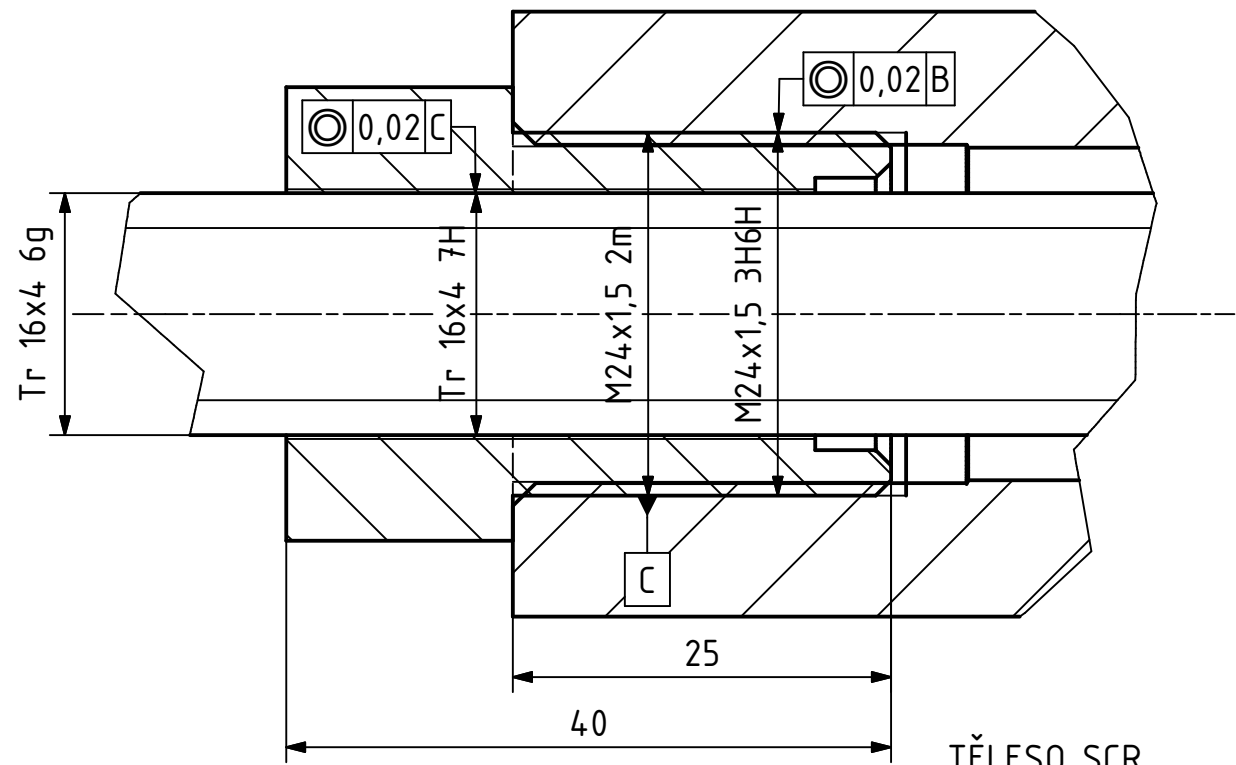
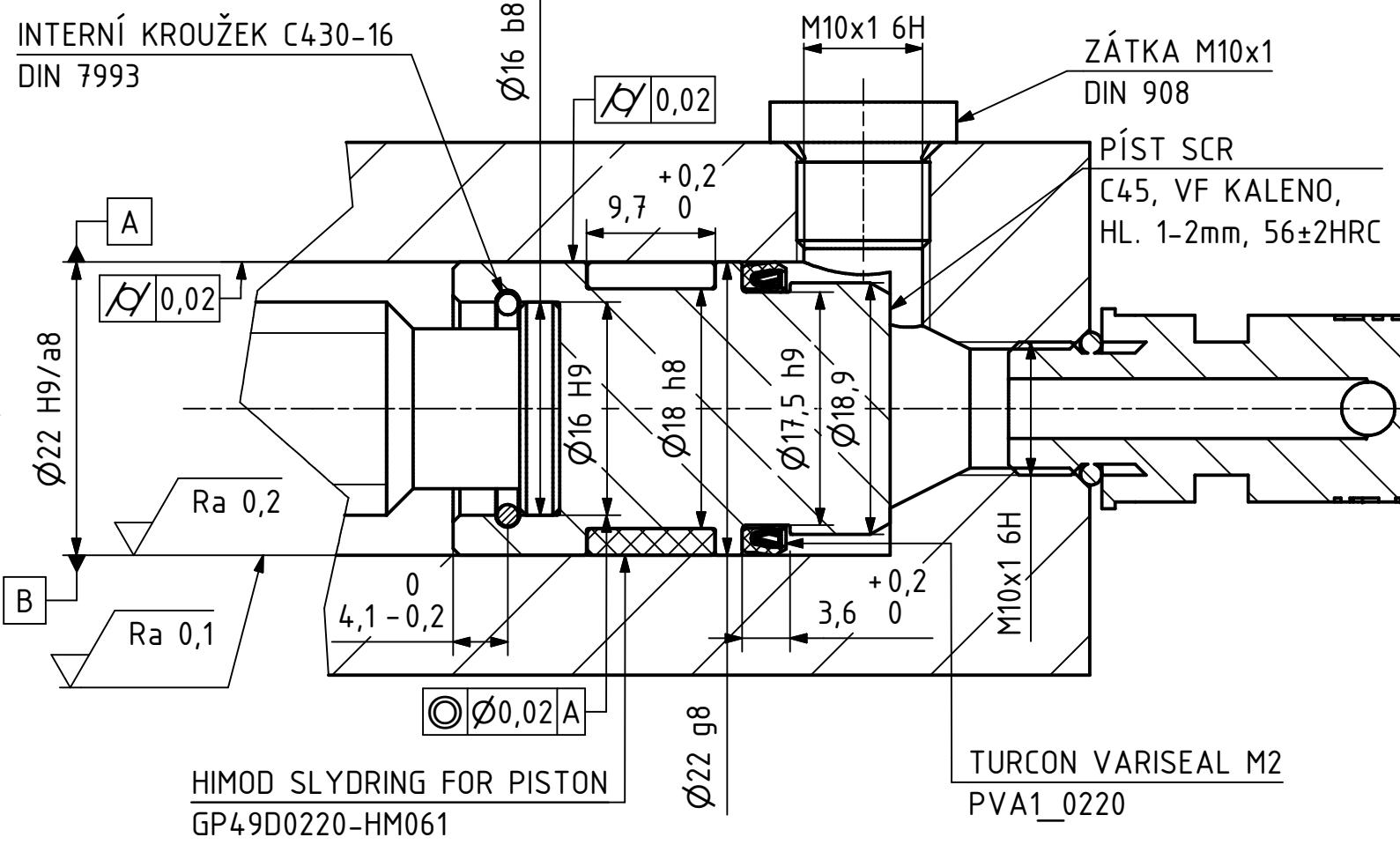


1 2 3 4 5 6 7 8

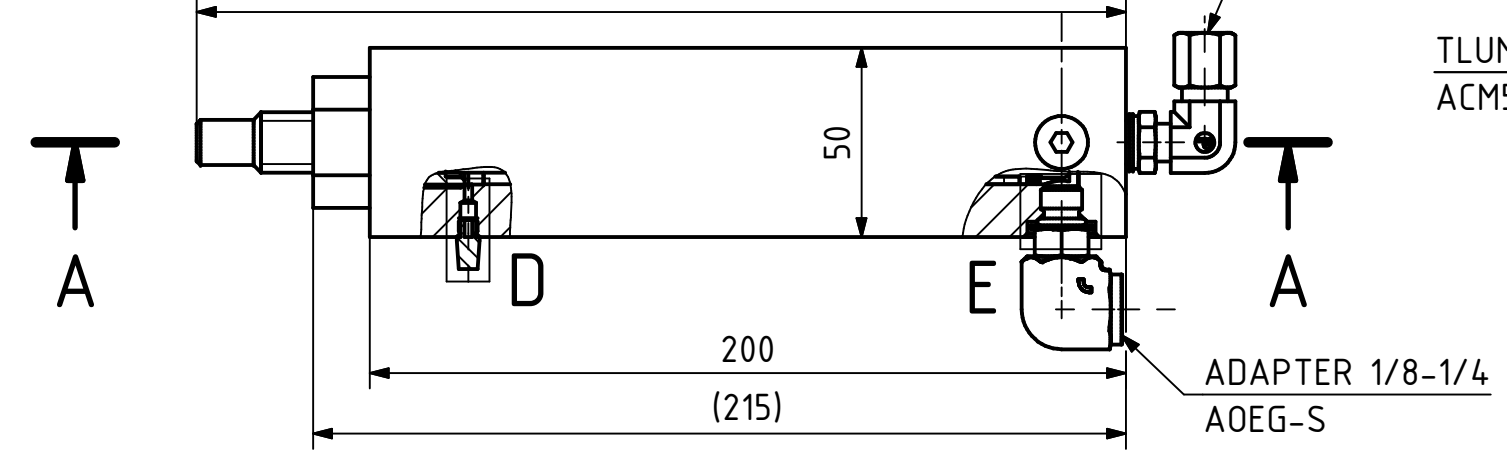
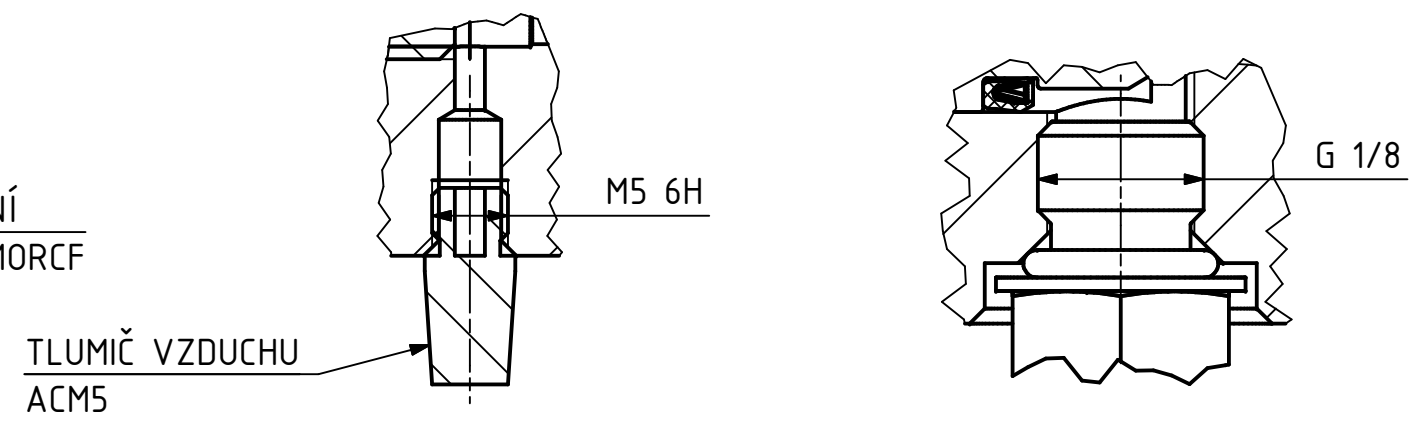
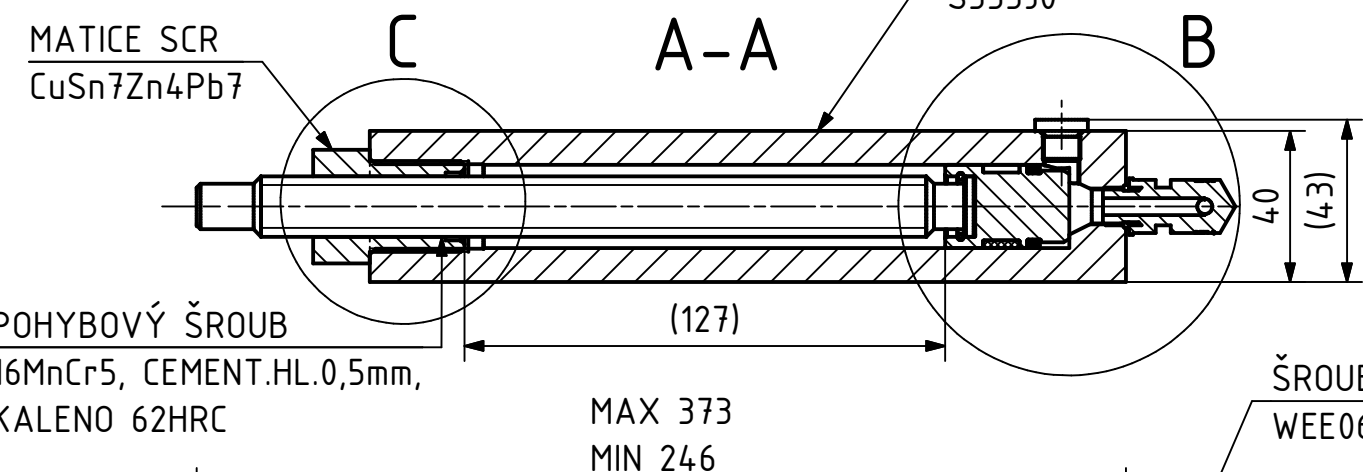
B (2 : 1)

C (2 : 1)



D (2 : 1)

E (2 : 1)



| | | | | | | |
|---------|--------------------------------------|------------|-----------------|-------------------|-------------------|---------------------|
| | Autor | Datum | Podpis | Datum | HMOTNOST 3,087 kg | MĚŘÍTKO |
| NAVRHL | Antonín Jedlička | 13.05.2023 | PŘEZK. | | SESTAVA | 1:2 (2:1) |
| KRESLIL | Antonín Jedlička | 13.05.2023 | SCHVALIL | | SEZNAM ČÁSTÍ | PROMÍTÁNÍ: (ISO E) |
| | ČESKÉ VYSOKÉ UČENÍ TECHNICKÉ V PRAZE | | FAKULTA STROJNÍ | NÁZEV | | TYP: SV |
| | | | | SCREW PUMP | | |
| | | | | ČÍSLO VYKRESU | | |
| | | | | BP0287-01-0002-NV | | |
| | | | | | | LIST: 1/1 |

CHRÁNĚNO DLE ISO 16016

1 2 3 4 5 6 7 8