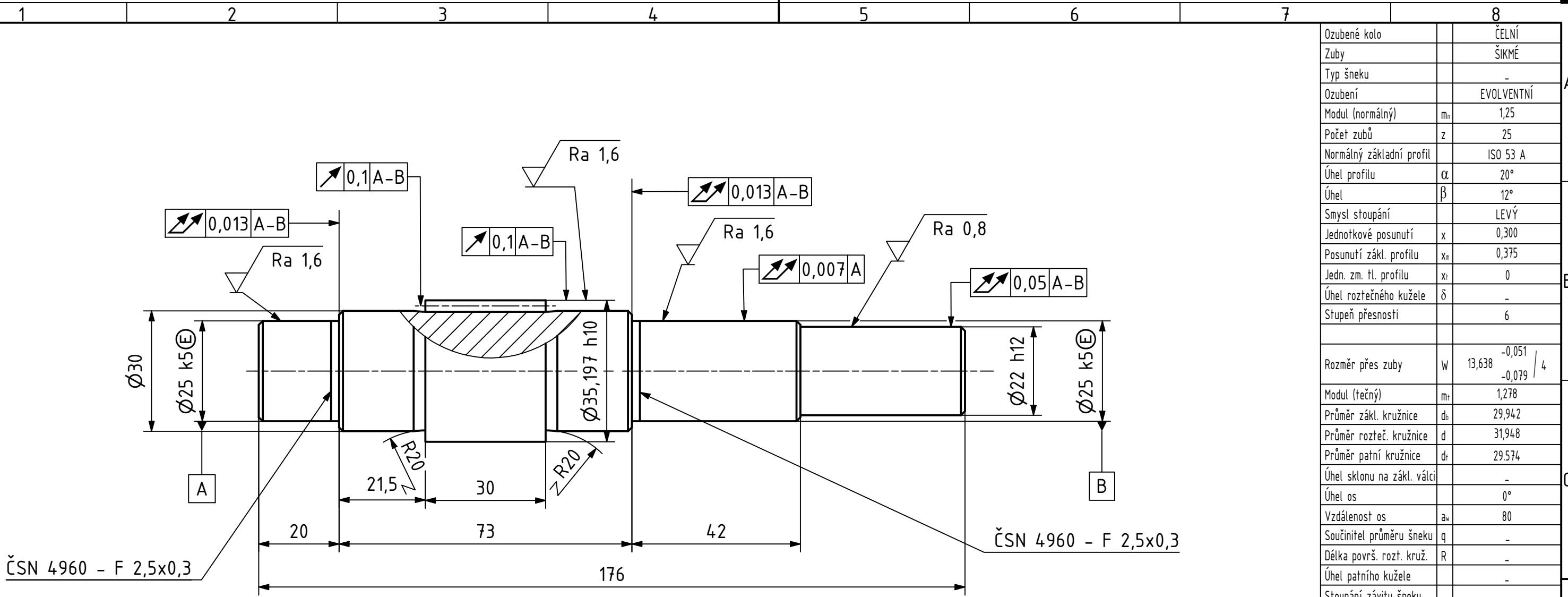
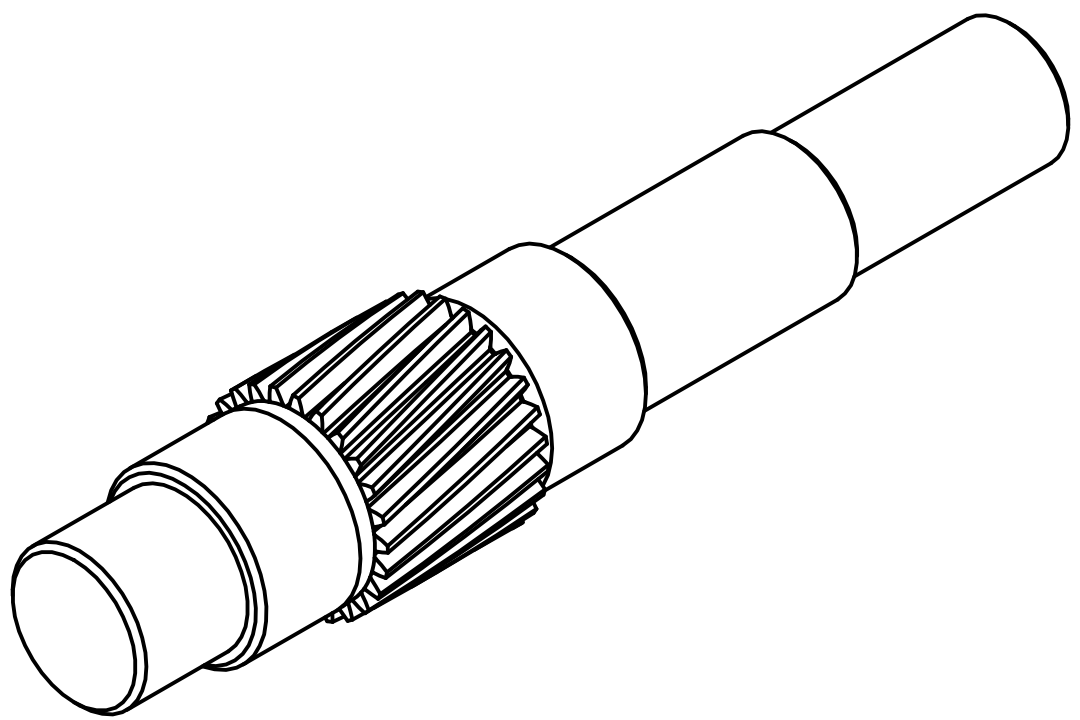


Ozubené kolo		ČELNÍ
Zuby		ŠIKMÉ
Typ šneku		-
Ozubení		EVOLVENTNÍ
Modul (normální)	m_n	1,25
Počet zubů	z	25
Normální základní profil		ISO 53 A
Úhel profilu	α	20°
Úhel	β	12°
Smysl stoupání		LEVÝ
Jednotkové posunutí	x	0,300
Posunutí zákl. profilu	x_n	0,375
Jedn. zm. tl. profilu	x_i	0
Úhel roztečného kužele	δ	-
Stupeň přesnosti		6
Rozměr přes zuby	W	13,638 $\frac{-0,051}{-0,079} / 4$
Modul (tečný)	m_t	1,278
Průměr zákl. kružnice	d_b	29,942
Průměr rozteč. kružnice	d	31,948
Průměr patní kružnice	d_f	29,574
Úhel sklonu na zákl. válci		-
Úhel os		0°
Vzdálenost os	a_w	80
Součinitel průměru šneku	q	-
Délka površ. rozř. kruž.	R	-
Úhel patního kužele		-
Stoupání závitu šneku		-
Spolu-zabírající kolo	Č. výkresu	BP-2023-0001
	Počet zubů	z 100
	Modul	1,25

MATERIÁL: ABS		ISO 13715				
POLOTOVAR: 3D tisk -		$\frac{+0,5}{+0,1}$		$\frac{-0,2}{-0,5}$		
TOLEROVÁNÍ DLE ISO 8015	ISO 14405-1					
PŘESNOST ISO 2768 - mK	ISO 14405-3					
VŠEOB. TOL. ISO 8062 -		INDEX		ZMĚNA	DATUM	PODPIS
NAVRHL	Autor	Datum	Podpis	Datum	HMOTNOST 0,111 kg	MĚŘÍTKO 1:1
KRESLIL	Jan Šebek	28.01.2023	PŘEZK.		SESTAVA	PROMÍTÁNÍ: (ISO E)
	Jan Šebek	22.05.2023	SCHVÁLIL		SEZNAM ČÁSTÍ	TYP: VV
			NAZEV		BP_pastorek	
FAKULTA STROJNÍ			ČÍSLO VÝKRESU		LIST: 1/1	



Ozubené kolo		ČELNÍ
Zuby		ŠIKMÉ
Typ šneku		-
Ozubení		EVOLVENTNÍ
Modul (normální)	m_n	1,25
Počet zubů	z	25
Normální základní profil		ISO 53 A
Úhel profilu	α	20°
Úhel	β	12°
Smysl stoupání		LEVÝ
Jednotkové posunutí	x	0,300
Posunutí zákl. profilu	x_n	0,375
Jedn. zm. tl. profilu	x_i	0
Úhel roztečného kužele	δ	-
Stupeň přesnosti		6
Rozměr přes zuby	W	13,638 $\begin{matrix} -0,051 \\ -0,079 \end{matrix} / 4$
Modul (tečný)	m_t	1,278
Průměr zákl. kružnice	d_b	29,942
Průměr rozteč. kružnice	d	31,948
Průměr patní kružnice	d_f	29,574
Úhel sklonu na zákl. válci		-
Úhel os		0°
Vzdálenost os	a_w	80
Součinitel průměru šneku	q	-
Délka površ. rozř. kruž.	R	-
Úhel patního kužele		-
Stoupání závitu šneku		-
Spolu-zabírající kolo	Č. výkresu	BP-2023-0001
	Počet zubů	z 100
	Modul	1,25



Ra 6,3 (Ra 1,6 Ra 0,8)

MATERIÁL: 14 140		ISO 13715					
POLOTOVAR: ČSN EN 10060 - 40-180		+0,5 +0,1		-0,2 -0,5			
TOLEROVÁNÍ DLE ISO 8015		ISO 14405-1					
PŘESNOST ISO 2768 - mK		ISO 14405-3					
VŠEOB. TOL. ISO 8062 -						INDEX ZMĚNA DATUM PODPIS	
Autor	Datum	Podpis	Datum	HMOTNOST 0.105 kg	MĚŘÍTKO	1:1	
NAVRHL Jan Šebek	28.01.2023	PŘEZK.		SESTAVA	PROMÍTÁNÍ:	⊕ (ISO E)	
KRESLIL Jan Šebek	31.05.2023	SCHVÁLIL		SEZNAM ČÁSTÍ	TYP: VV		
ČESKÉ VYSOKÉ UČENÍ TECHNICKÉ V PRAZE FAKULTA STROJNÍ <small>v22.1</small>		NÁZEV		BP_pastorek			
		ČÍSLO VÝKRESU		LIST: 1/1			

CHRÁNĚNO DLE ISO 16016