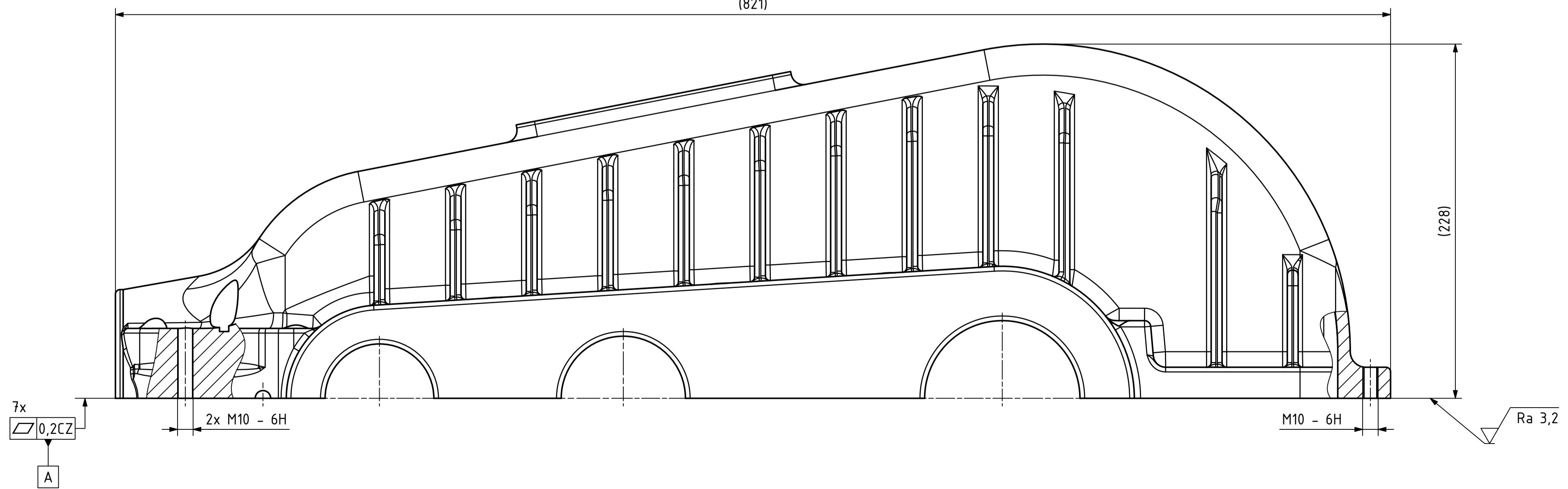
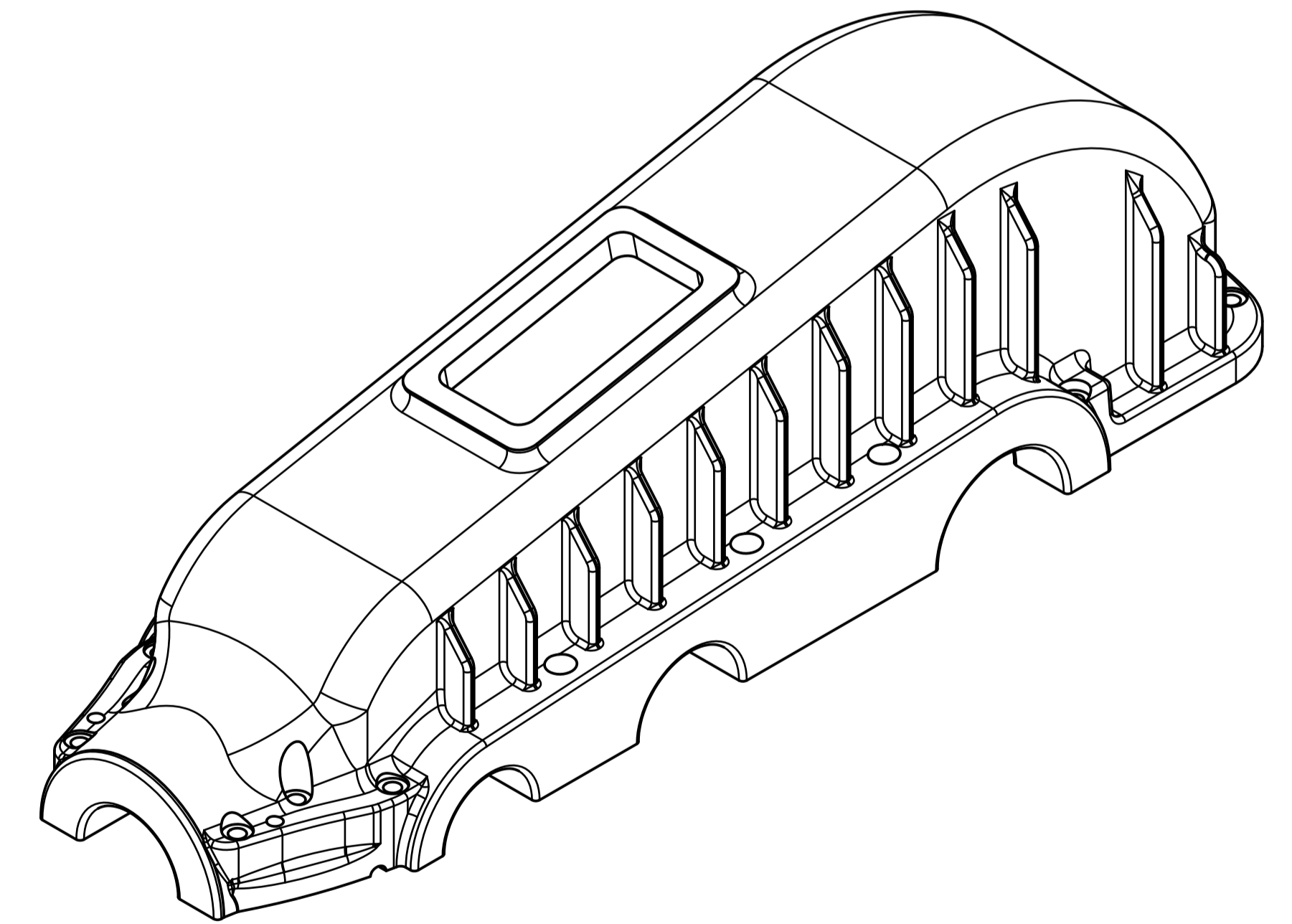
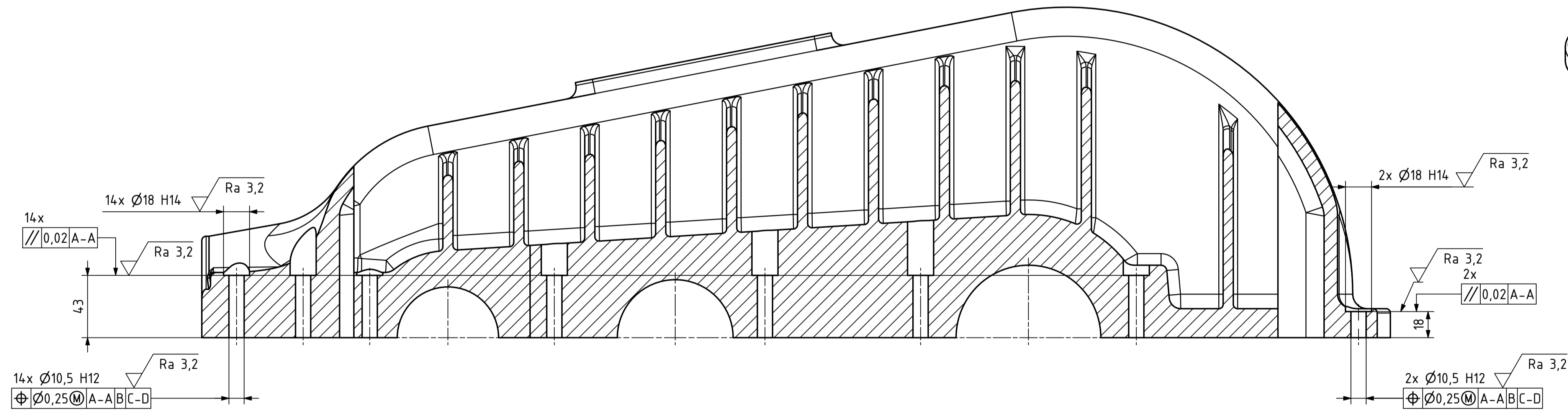
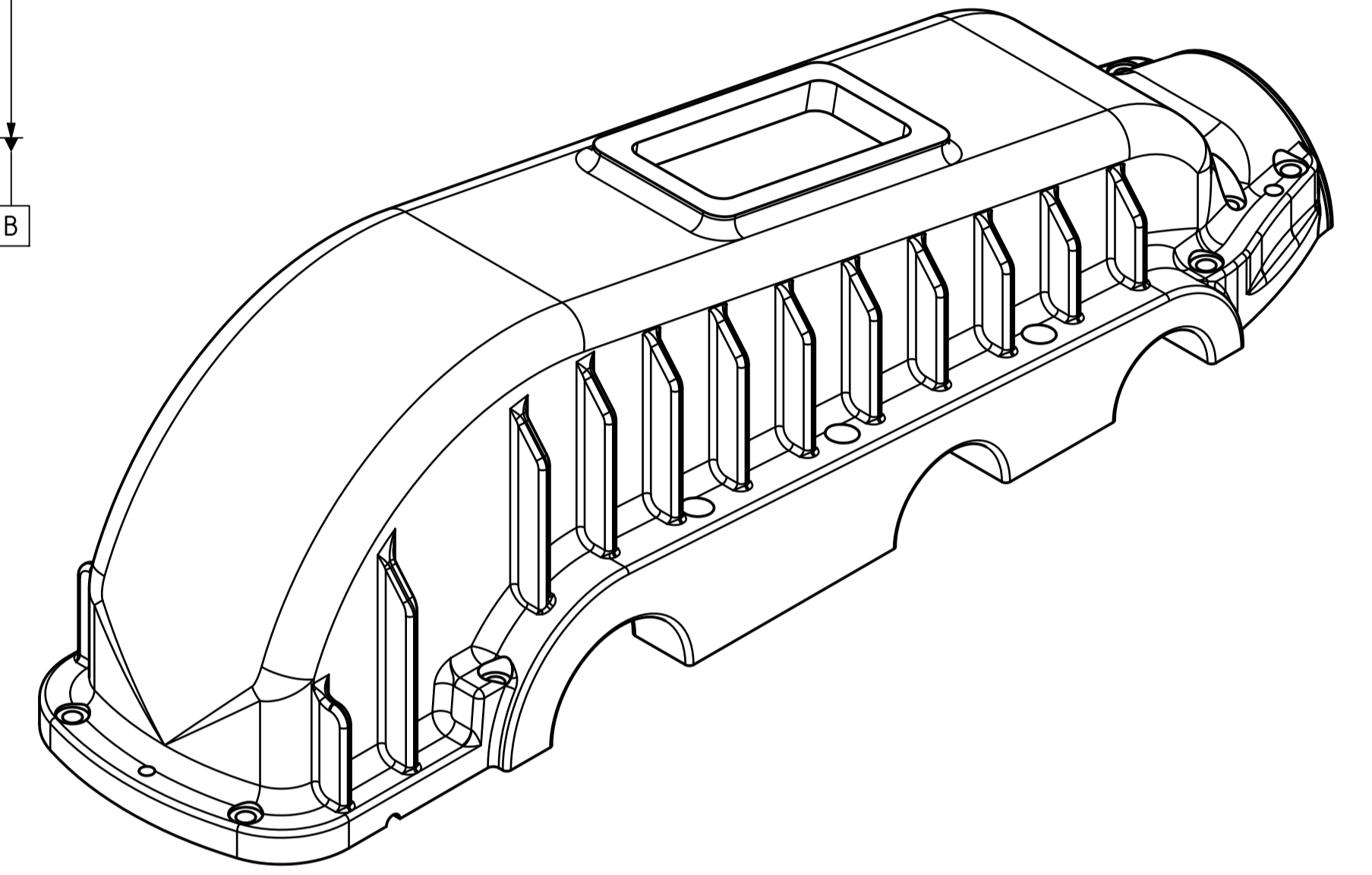


A-A



✓ (Ra 3,2)

MATERIAL: EN-GJL-200 (L2 2L20)		ISO 13715		TOLEROVÁNÍ DLE ISO 2015		PŘESNOST ISO 2768 - mK		VÝŠKOB. TOL. ISO 8062		MĚŘENÍ		ZMĚNA		DATUM		PODPIS	
POLIOTVAR: GILITEK - SKRIN HOBNÍ		ISO 14445-1		ISO 14445-3		ISO 14445-3		ISO 8062		MĚŘENÍ		ZMĚNA		DATUM		PODPIS	
NAVĚH: Vojtěch Zeměčka		15.04.2023		PŘEZK: SCHVÁIL		15.04.2023		Podpis		Datum		MĚŘENÍ: SS 132 1g		MĚŘITKO: 1:2 (1:3)		PROJITAN: ISO E I	
KRESLIL: Vojtěch Zeměčka		15.04.2023		SCHVÁIL		15.04.2023		Podpis		Datum		MĚŘENÍ: SS 132 1g		MĚŘITKO: 1:2 (1:3)		PROJITAN: ISO E I	
ČESKÉ VYSOKÉ UČENÍ TECHNICKÉ V PRAZE		FAKULTA STROJNÍ		NAZEV: Skrin Horní Poloobrobění		ČÍSLO VÝKRESU: BP-08-2023-05		TYP: VV		MĚŘENÍ: SS 132 1g		MĚŘITKO: 1:2 (1:3)		PROJITAN: ISO E I		TYP: VV	