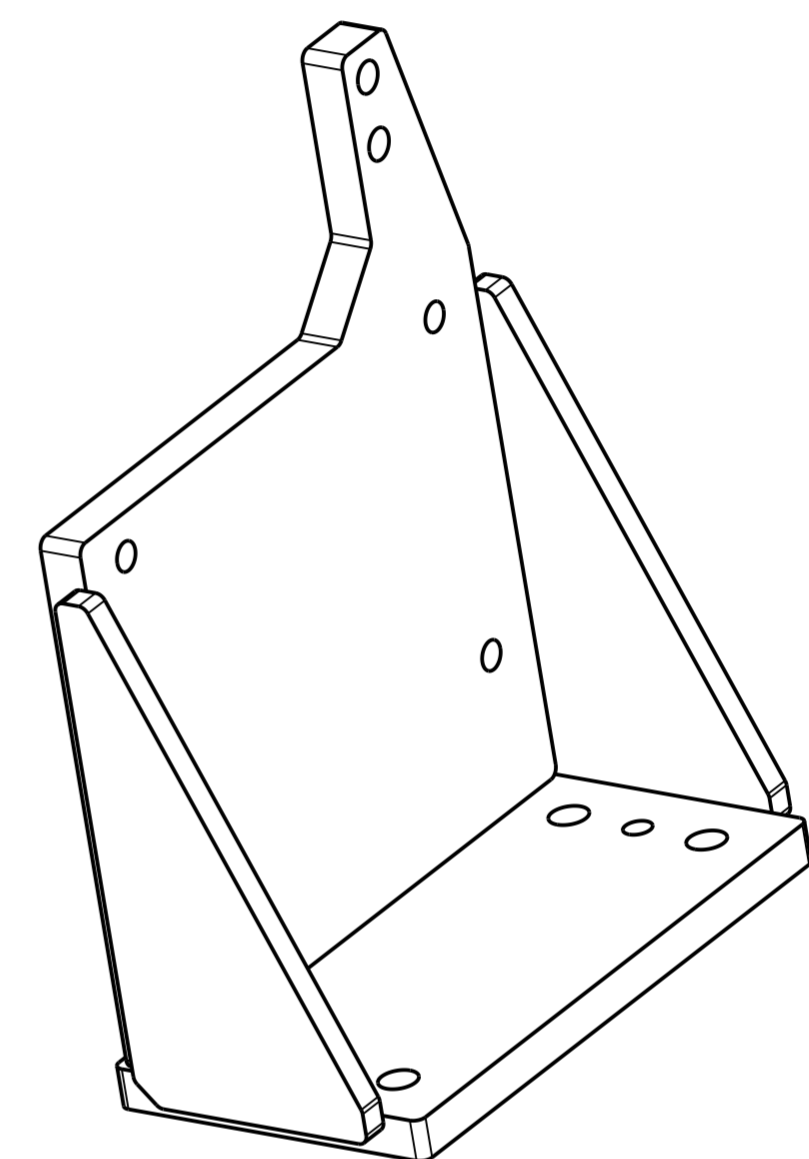
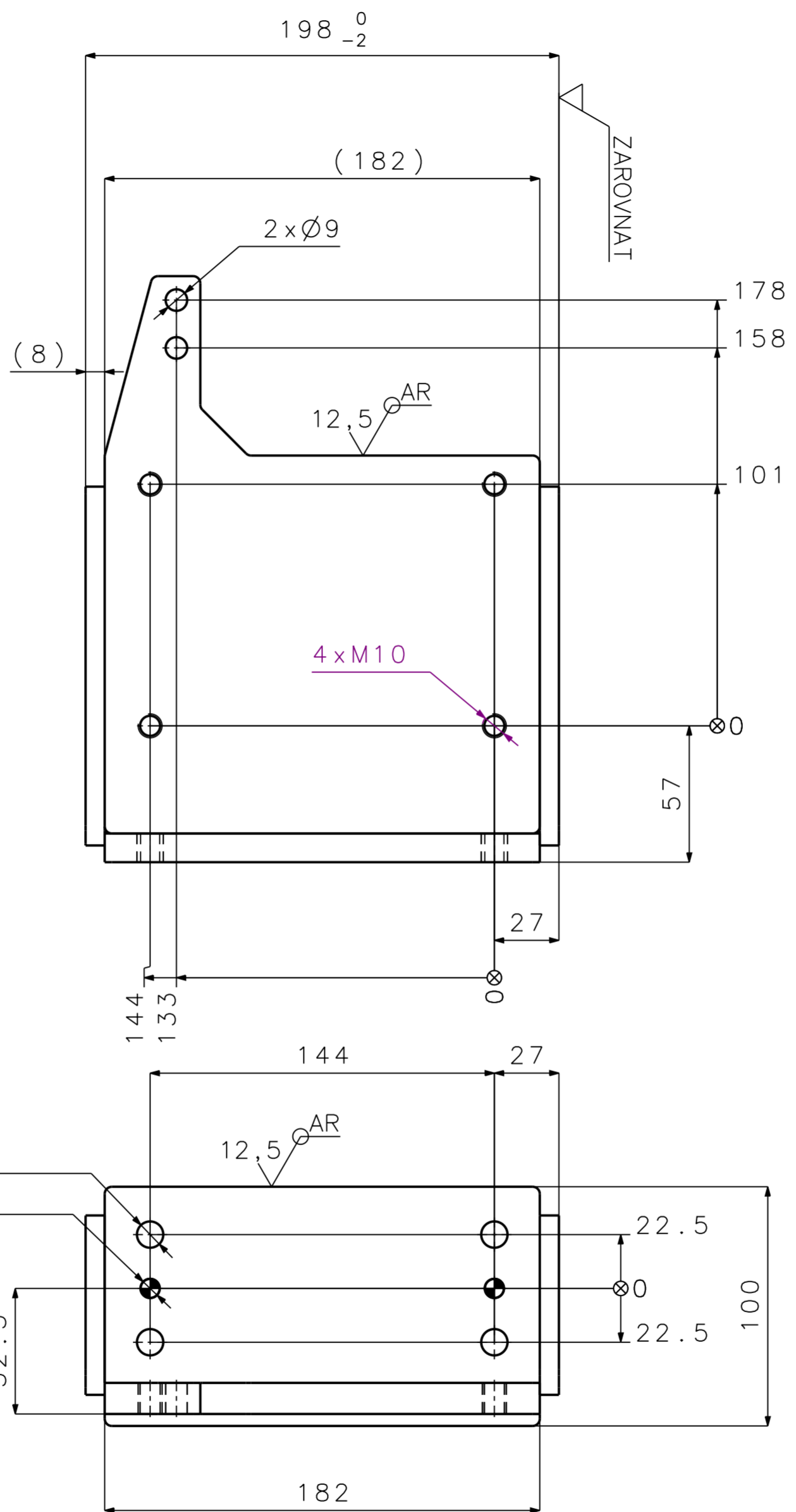
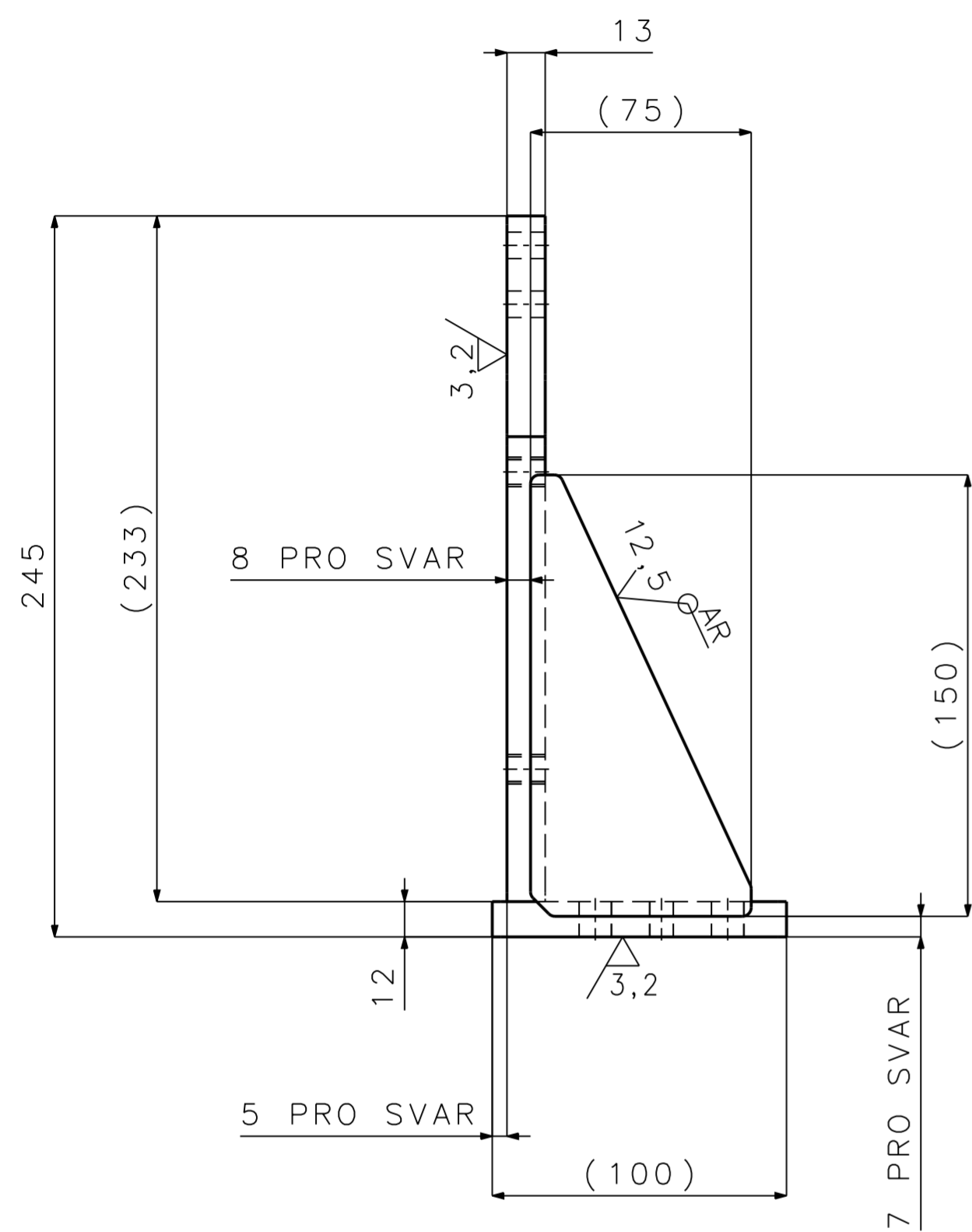


6,3 / $\sqrt{\text{V}}$



SVARIT KOUTOVYM SVAREM VELIKOSTI $\sqrt{5}$ mm
 SVARY SVARIT PRUBEZNE
 PRI VETSICH DELKACH PRERUSOVANE PO 50mm
 TOLERANCE POLOHY DER H7 ± 0.02 , $-1.6/\sqrt{\text{V}}$
 TOLERANCE POLOHY ZAVITOVYCH DER: ± 0.1 - $6.3/\sqrt{\text{V}}$
 TOLERANCE POLOHY DER PRO SROUBY: ± 0.2 - $6.3/\sqrt{\text{V}}$ DIL NENI SYMETRICKY

302.3	ZEBRO	2	PL8-75x150	...	11 373	SABLONA AR
302.2	DESKA	1	PL15-182x100	...	11 373	SABLONA AR
302.1	DESKA	1	PL15-233x182	...	11 373	SABLONA AR
Pozice	Nazev	Kusu	Rozmery materialu	Polotovary	Material	Poznamka

Povrchova uprava: ZINKOVAT - BILY CHROMAT			Drsnosti obrabeni ve formatu: Ra		Kreslil: KOPR
			VSEOBECNE TOLERANCE DLE ISO 2768 - mK		GOTZ
Pozice:	Nazev:	Hmotnost:	Schvalil:		PIPOTA SIVERAK
302	KONZOLE PŘEVODOVKY	5.7 [kg]			
Meritko:	Císlo vykresu:	List: 1	KOPR		Datum:
1:2	K3000-500	Listu: 1			27.7.2022
Format: A2	Registracni cislo: K3000-500	Nazev souboru: K3000-500	Císlo vykresu sestavy: K3000-500	CAD: CATIA v5R2016	telefon: +420 261 214 683