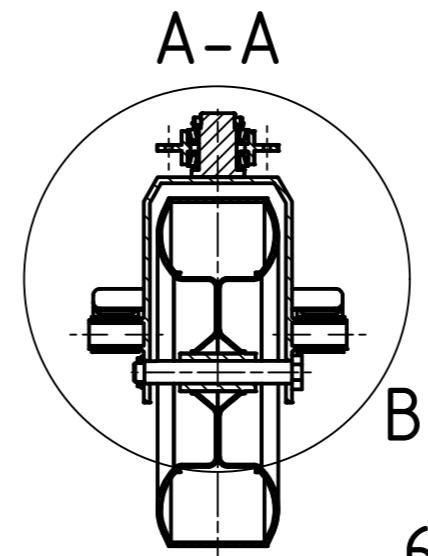
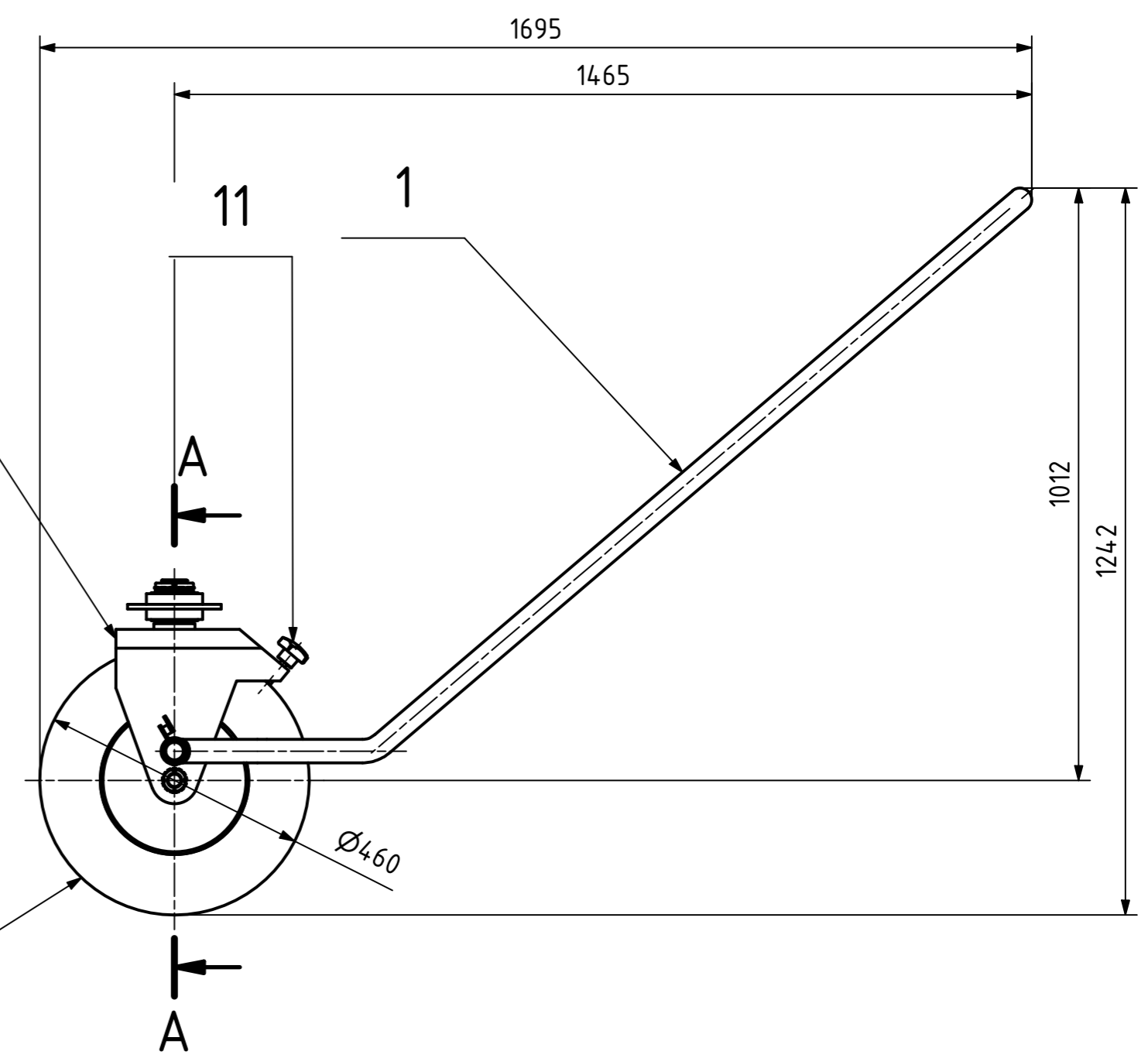


(1 : 20)

B (1 : 2)



A-A



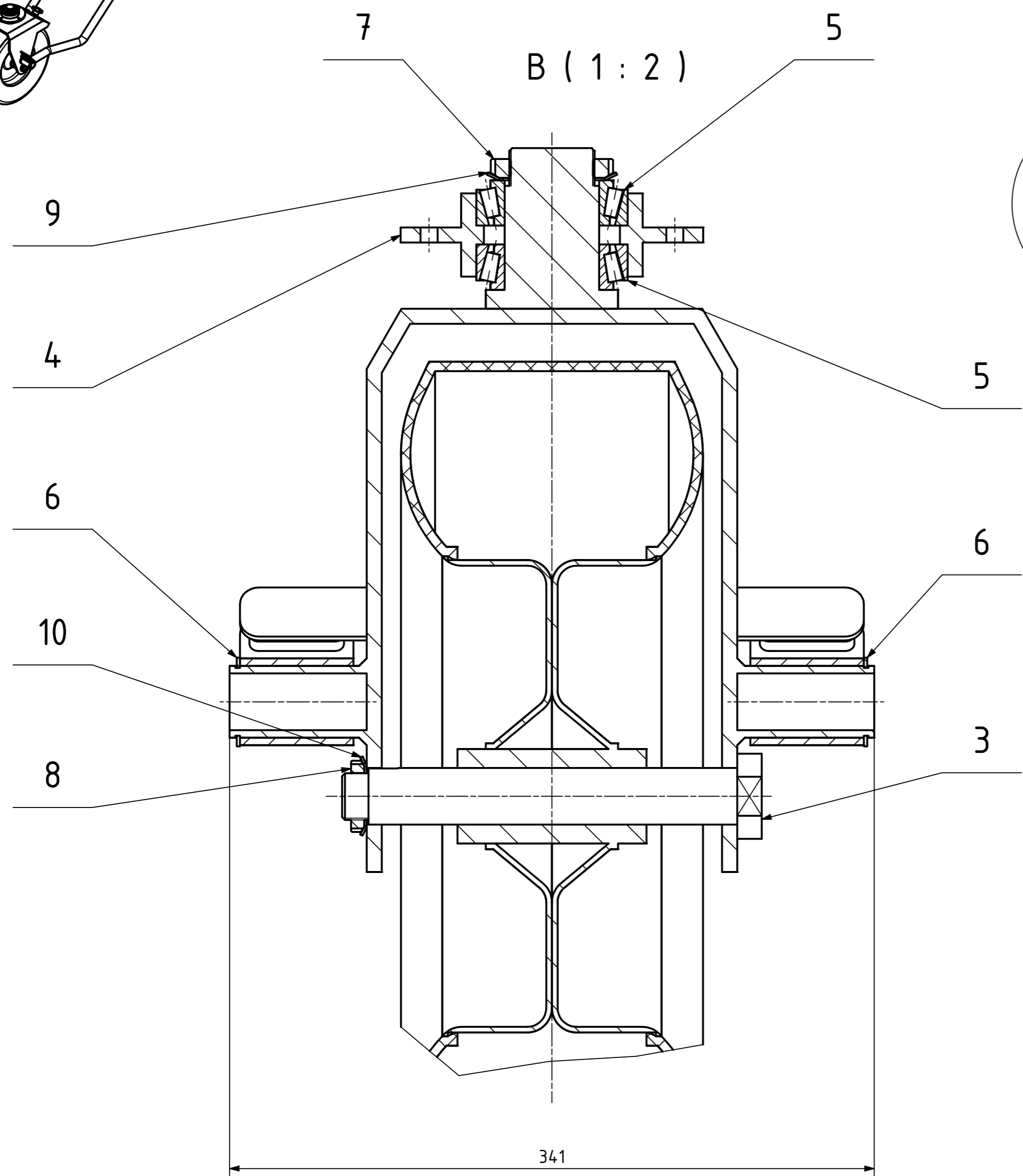
1695

1465

1012

1242

Ø460



341

11	PĚTICÍPÝ ŠROUB		K1298.6012X50		1
10	PODLOŽKA		ČSN 02 3640 - MB 5		1
9	PODLOŽKA		ČSN 02 3640 - MB 5		1
8	MATICE		ČSN 02 3630 - KM 9		1
7	MATICE		ČSN 02 3630 - KM 9		1
6	POJISTNÝ HŘÍDELOVÝ KROUŽEK		ČSN 02 2930 - 38		2
5	LOŽISKO		ZKL - ČSN 02 4720 - 33010		2
4	LOŽISKOVÁ PŘÍRUBA	6001-01-6005	TYČ KRUHOVÁ ČSN EN 10060 - 80 -65	E335	1
3	OSA KOLA	6001-01-6004	TYČ KRUHOVÁ ČSN EN 10060 - 45 -225	E335	1
2	KOLOVÁ VIDLICE S HŘÍDELÍ	6001-01-6003	SVAŘENEC		1
1	SMĚROVACÍ MADLO	6001-01-6002	SVAŘENEC		1
ODKAZ	NÁZEV	Č. VÝKRESU	POLOTOVAR - NORMA	MATERIÁL	KS
NAVRHL	Jiří TWARDZIK	Autorem	27.06.2022	Podpis	
KRESLIL	Jiří TWARDZIK	Pracovníkem	15.07.2022	SCHVÁLIL	
				HMOTNOST 52,191 kg	MĚŘÍTKO 1:20(1:X)
				SESTAVA 1002-01-9001	PROMÍTÁNÍ: (ISO E)
				SEZNAM ČÁSTÍ	TYP: SV
	ČESKÉ VYSOKÉ UČENÍ TECHNICKÉ V PRAZE	FAKULTA STROJNÍ	NÁZEV PŘEDNÍ KOLO		
			ČÍSLO VÝKRESU 1002-01-6001		

CHRÁNĚNO DLE ISO 16016

LIST: 1/1