

1 2 3 4

A

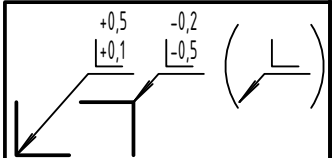
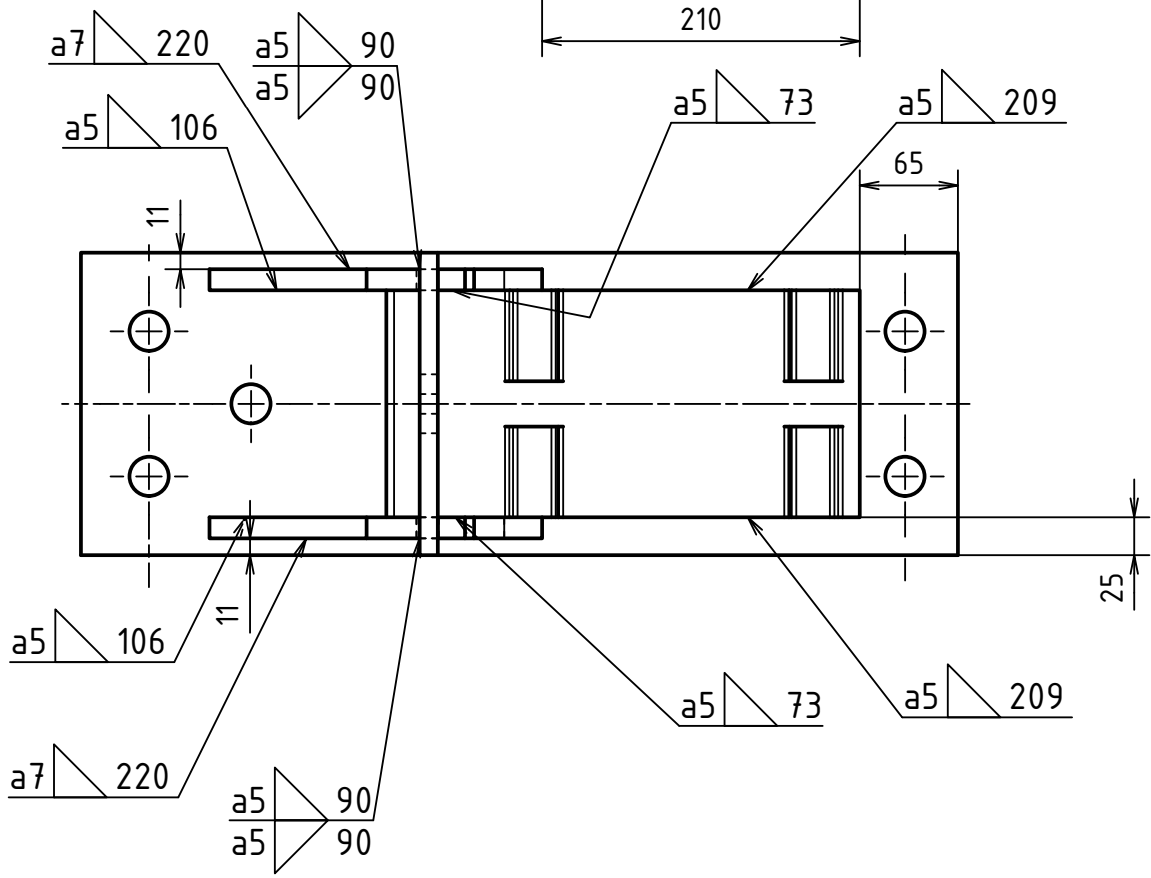
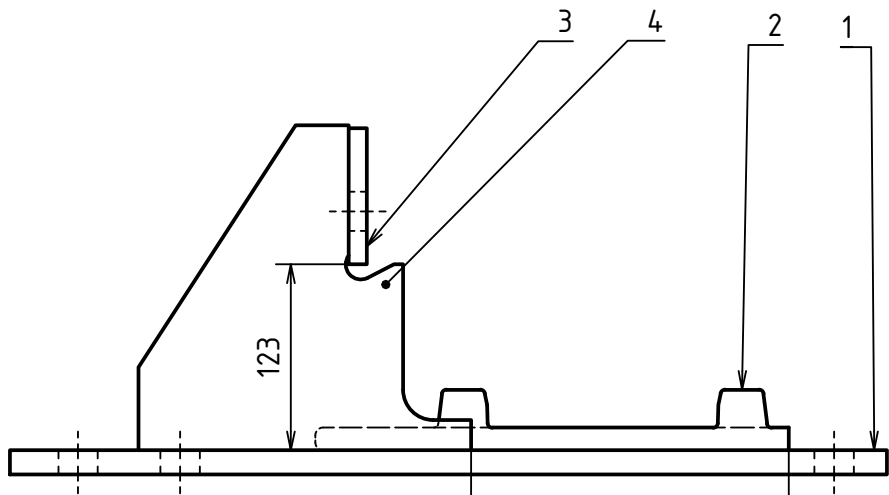
B

C

D

E

F



Sváry ČSN EN ISO 4063-131
Drát EN ISO 14341-A : G 38 3 C1 3Si1

PŘESNOST ISO 2768 - mK
TOLEROVÁNÍ DLE ISO 8015
ISO 13920 - CG

	Autor	Datum		Podpis	Datum	HMOTNOST 31641,336 g	MĚŘÍTKO
NAVRHL	RUDOLF NÁGL	10.07.2021	PŘEZK.			SESTAVA ZARÁŽKA	1:5
KRESLIL	RUDOLF NÁGL	10.07.2021	SCHVÁLIL			KUSOVNÍK BP-0263-00-K	PROMÍTÁNÍ: $\left(\begin{array}{c} \ominus \\ \oplus \end{array} \right)$ (ISO E.)



NÁZEV
ZARÁŽKA

ČÍSLO VÝKRESU
BP-0263-00-S

TYP:

LIST: 1 /

1 2 3 4