

1

2

3

4

A

A

B

B

C

C

D

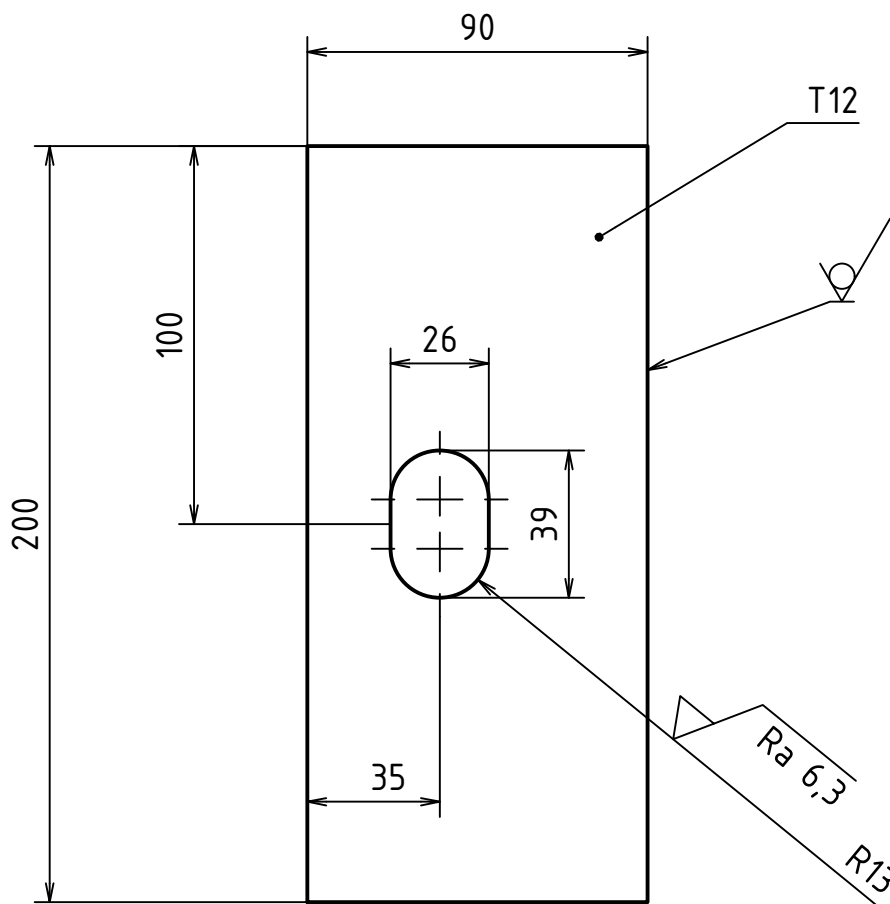
D

E

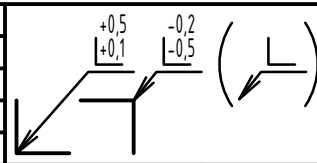
E

F

F



MATERIÁL: S235JR (11 373)
 POLOTOVAR: TYČ PLOCHÁ ČSN EN 10058 - 90X12 -210
 TOLEROVÁNÍ DLE ISO 8015
 PŘESNOST ISO 2768 - mK
 VŠEOB. TOL. ISO 8062 -



INDEX	ZMĚNA	DATUM	PODPIS

	Autor	Datum		Podpis	Datum	HMOTNOST 1613,747 g	MĚŘÍTKO
NAVRHL	RUDOLF NÁGL	01.10.2020	PŘEZK.			SESTAVA ZARÁŽKA	1:2
KRESLIL	RUDOLF NÁGL	10.07.2021	SCHVÁLIL			KUSOVNÍK BP-0263-00-K	PROMÍTÁNÍ: $\left[\begin{matrix} \leftarrow \\ \oplus \end{matrix} \right]$ (ISO E)

<p>ČESKÉ VYSOKÉ UČENÍ TECHNICKÉ V PRAZE</p>	<p>FAKULTA STROJNÍ</p> <p>v5.0</p>	NÁZEV	ČELO
		ČÍSLO VÝKRESU	BP-0263-00-3