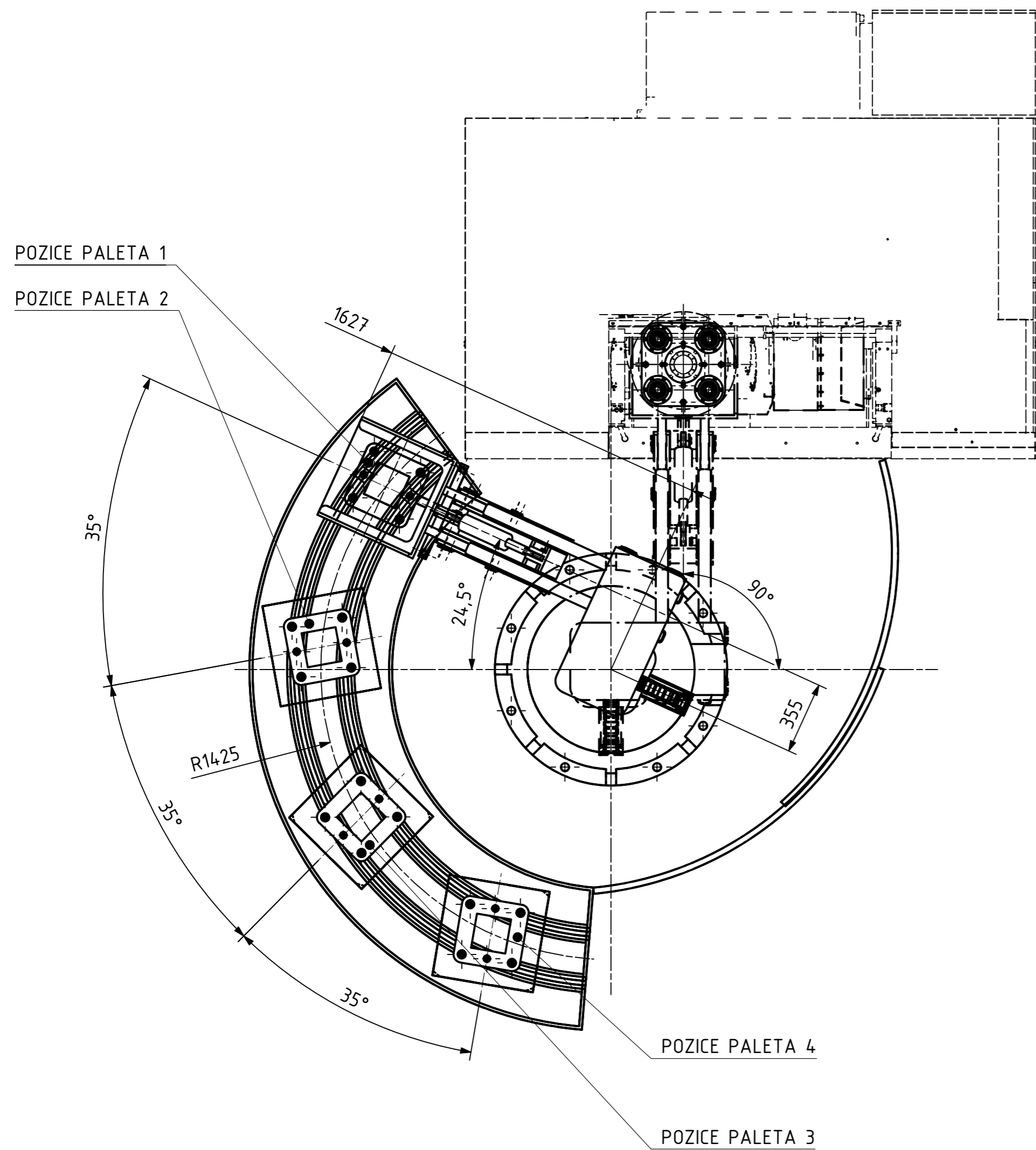


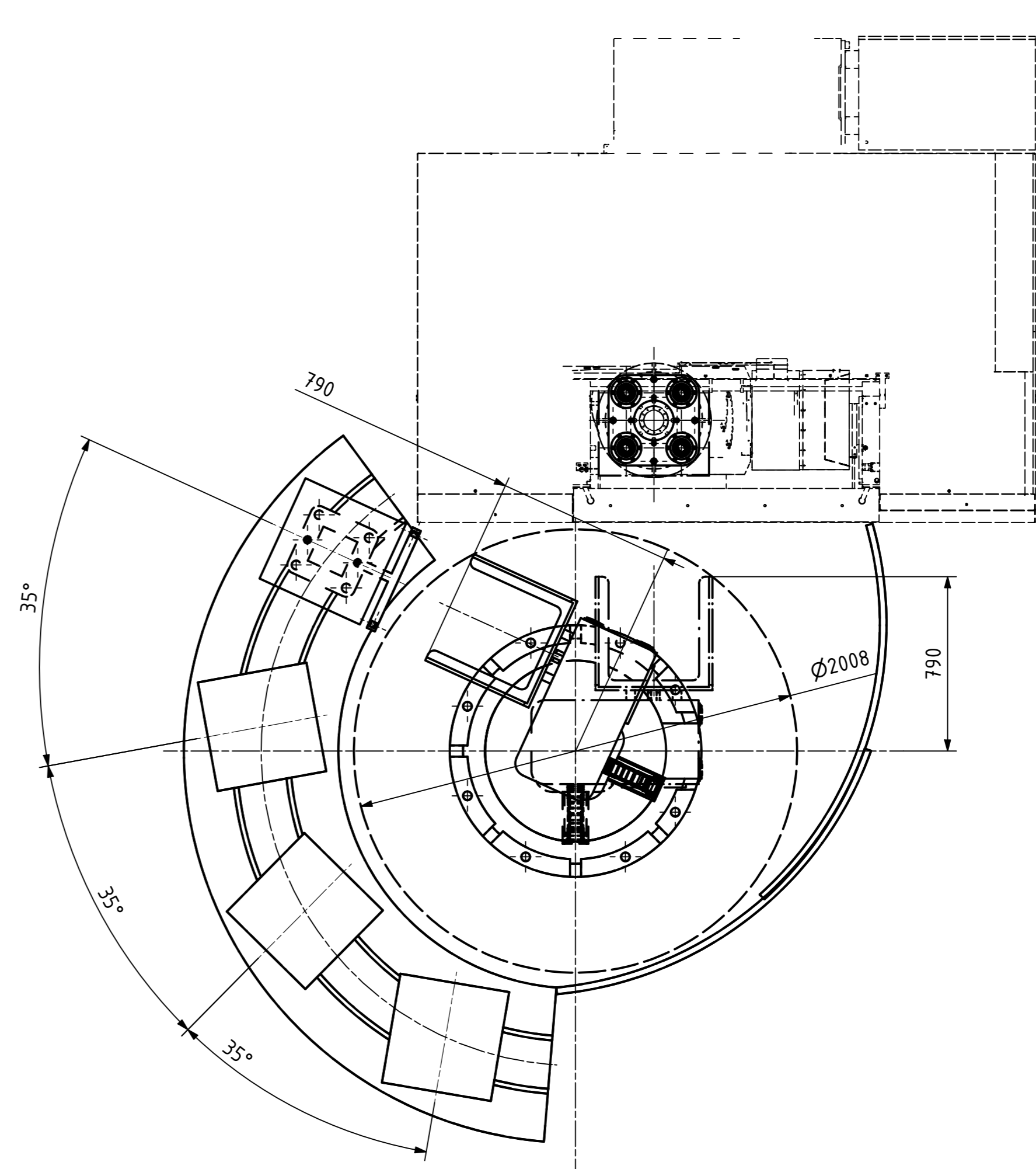
STAV PRO REŽIM RUČNÍHO OBRÁBĚNÍ

NAVĚHL Tomáš Landa	Autorka Tomáš Landa	Datum 18.01.2022	PRŮZK	Podpis	Datum	HMOTNOST 3000 kg	MĚŘÍTKO 1:20
KRESLIL Tomáš Landa	ČESKÉ VYSOKÉ UČENÍ TECHNICKÉ V PRAZE	23.01.2022	SCHVÁLIL	FAKULTA STROJNÍ	NAZEV PRACOVISTÉ AVO	SESTAVA SEZNAM ČÁSTI BP-TL-01-k	PROJITAN TYP: SV
						ČÍSLO VÝKRESU BP-TL-01	LIST: 1/2

KONCOVÉ POLOHY PRO MANIPULACI 1. PALETY



ROZSAH OTÁČENÍ MANIPULÁTORU



NAVŘHL	Autor	Datum	Podpis	Datum	HMOTNOST 3000 kg	MĚŘÍTKO
KRESLIL	Tomáš Landa	18.01.2022	PŘEZK.		SESTAVA	1:20
	Tomáš Landa	23.07.2022	SCHVÁLIL		SEZNAM ČÁSTÍ BP-TL-01-K	PROMÍTÁNÍ: (ISO E1)
ČESKÉ VYSOKÉ UČENÍ TECHNICKÉ V PRAZE FAKULTA STROJNÍ v21.1			NÁZEV PRACOVISTĚ AVO ČÍSLO VÝKRESU BP-TL-01 TYP: SV			