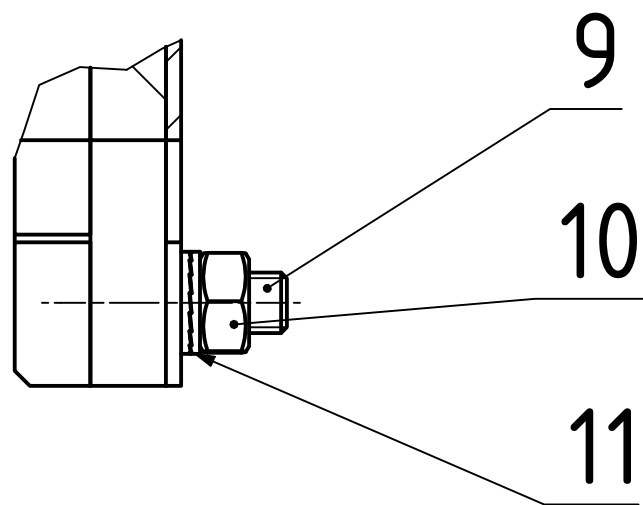


(1:2)

B (1:1)



ODKAZ	NÁZEV	NORMA	ROZMĚR	Č. VÝKRESU	MATERIÁL	HMOTNOST	KS
11	Podložka Nord-Lock	DIN 25 201	M8		S235JR (11 375)	0,002 kg	6
10	Matice šestihranná hrubá	DIN 555	M8		Steel, Mild	0,005 kg	4
9	Šroub s nízkou válcovou hlavou s vnitřním šestihranem	DIN 7984	M8 x 30		Steel, Mild	0,016 kg	4
8	Šroub s nízkou válcovou hlavou s vnitřním šestihranem	DIN 7984	M8 x 45		Steel, Mild	0,022 kg	2
7	Schimsa kopyto pravé	ČSN 42 5301		BP0282-0012-0010	S275JR (11 443)	0,143 kg	1
6	Měděný plech kopyto pravé	EN 1652	2 x 1000 x 2000	BP0282-0009-0006	Cu	0,843 kg	1
5	Měnitelná deska kopyto pravé	ČSN 42 5310	P15 - 1000 x 2000	BP0282-0009-0005	S275JR (11 443)	0,578 kg	1
4	Základní deska kopyto pravé	ČSN 42 5310	P15 - 1000 x 2000	BP0282-0009-0004	S275JR (11 443)	1,292 kg	1
3	Krátká kopyto pravé	ČSN 42 5310	P5 - 1000 x 2000	BP0282-0009-0003	S275JR (11 443)	0,044 kg	3
2	Dlouhá kopyto pravé	ČSN 42 5310	P5 - 1000 x 2000	BP0282-0009-0002	S275JR (11 443)	0,156 kg	2
1	Deska kopyto pravé	ČSN 42 5310	P15 - 1000 x 2000	BP0282-0009-0001	S275JR (11 443)	0,649 kg	1

NAVŘHL	Autor	Datum	PŘEZK.	Podpis	Datum	HMOTNOST 4,089 kg	MĚŘITKO
NAVŘHL	František Hrubý	14.05.2022	PŘEZK.			SESTAVA BP0282-0000-0001	1:2 (1:1)
KRESLIL	František Hrubý	20.05.2022	SCHVÁLIL			SEZNAM ČÁSTÍ 9	PROMÍTÁNÍ: (ISO E)


ČESKÉ VYSOKÉ UČENÍ TECHNICKÉ V PRAZE
FAKULTA STROJNÍ
 v21.1

NÁZEV: **Kopyto pravé**
 ČÍSLO VÝKRESU: **BP0282-0009-0000**
 LIST: 1/1