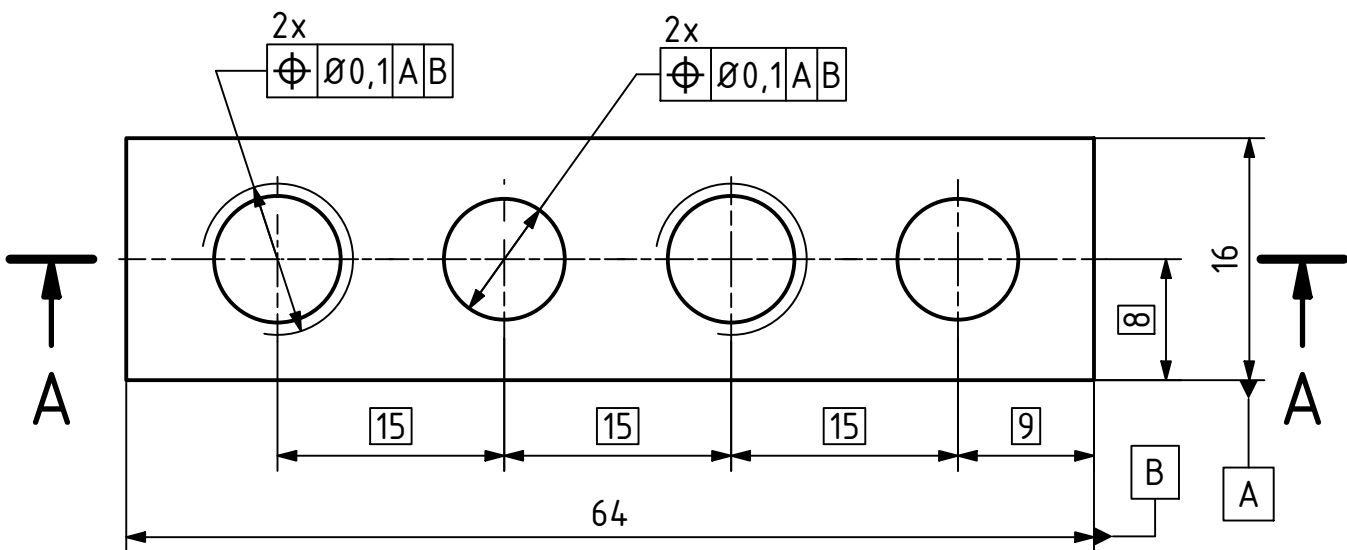
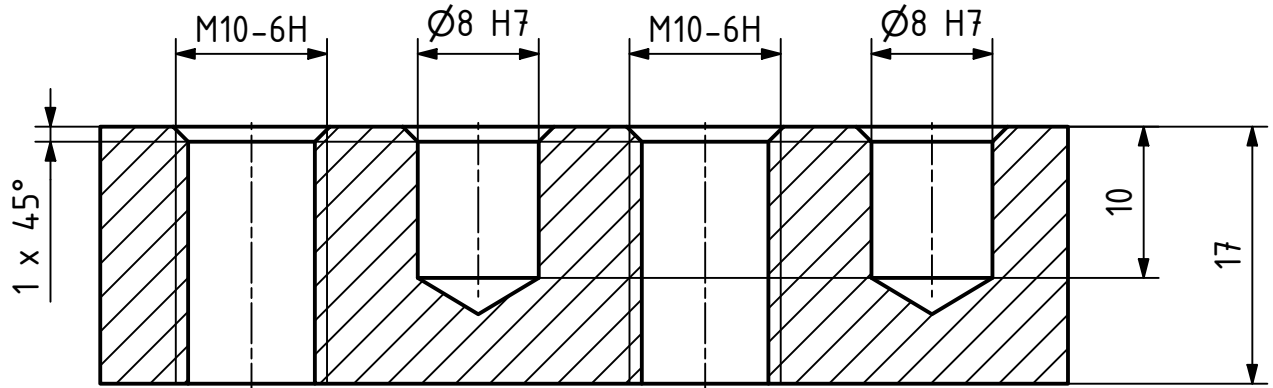
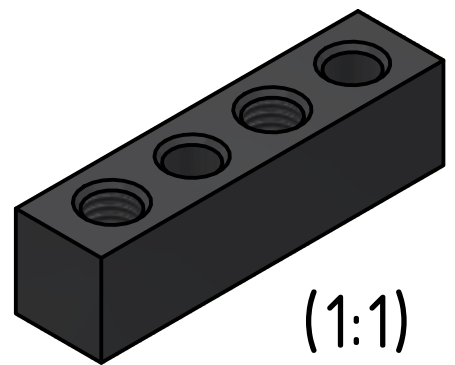


A-A



Ra 3,2

POVRCHOVĚ KALENO NA 650 ± 100 HV



MATERIÁL: S275JR (11 443)		ISO 13715		+0,5 +0,1		-0,2 -0,5			
POLOTOVAR: ČSN 42 5310 - P20 - 1000 x 2000									
TOLEROVÁNÍ DLE ISO 8015		ISO 14405-1							
PŘESNOST ISO 2768 - mK		ISO 14405-3							
VŠEOB. TOL. ISO 8062 -									

Autor		Datum		Podpis		Datum		HMOTNOST 0,113 kg		MĚŘÍTKO	
NAVRHL František Hrubý		24.04.2022		PŘEZK.				SESTAVA BP0282-0003-0000		2:1	
KRESLIL František Hrubý		24.05.2022		SCHVÁLIL				SEZNAM ČÁSTÍ 4		PROMĚTÁNÍ: (ISO E)	

ČESKÉ VYSOKÉ UČENÍ TECHNICKÉ V PRAZE FAKULTA STROJNÍ <small>v21.1</small>		NÁZEV Doraz na ramínko 80 ČÍSLO VÝKRESU BP0282-0003-0004		LIST: 1/1	
--	--	---	--	-----------	--

CHRÁNĚNO DLE ISO 16016