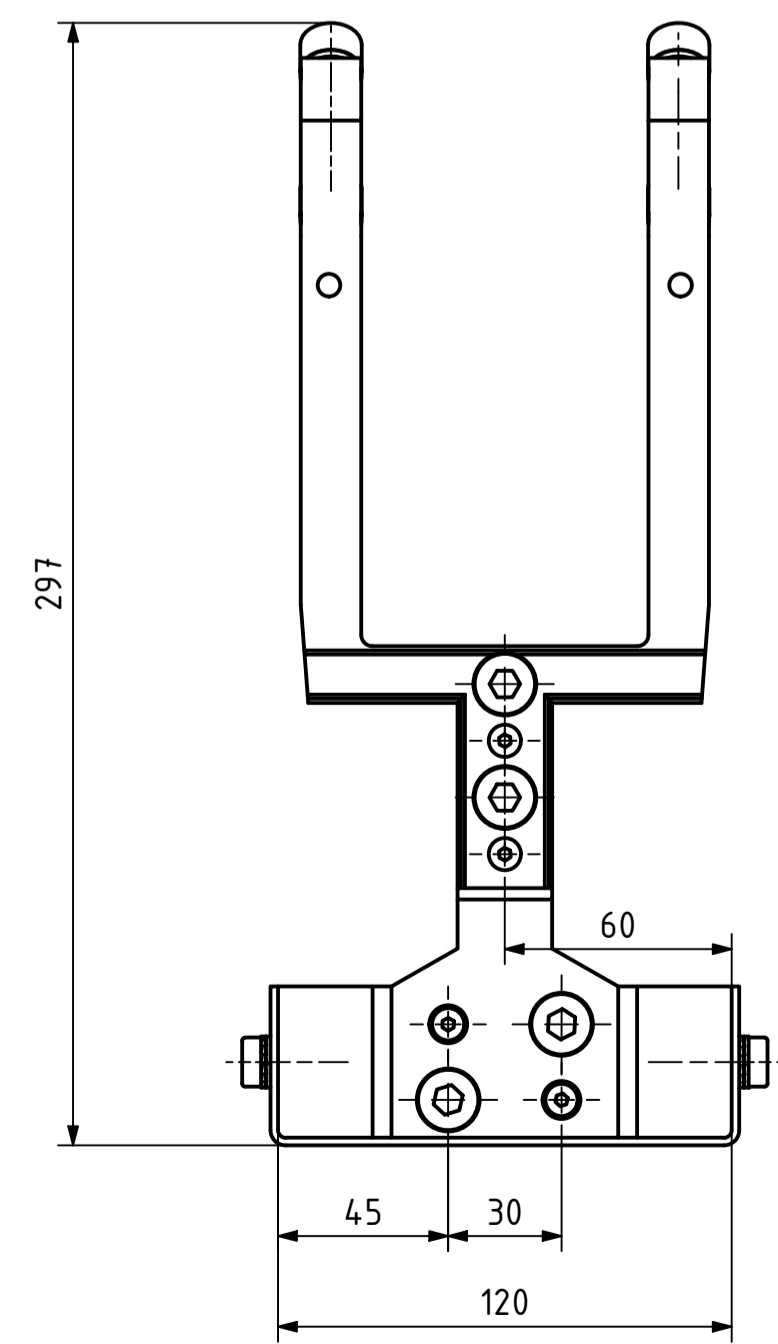
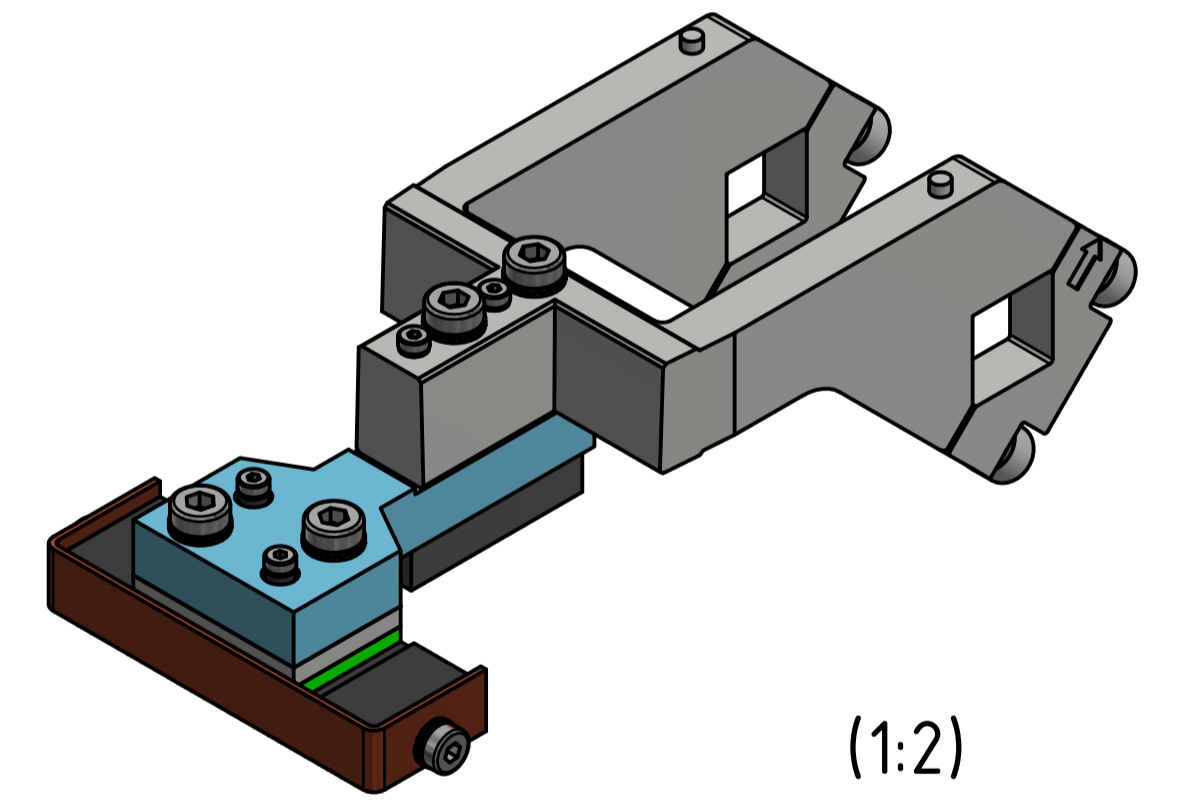
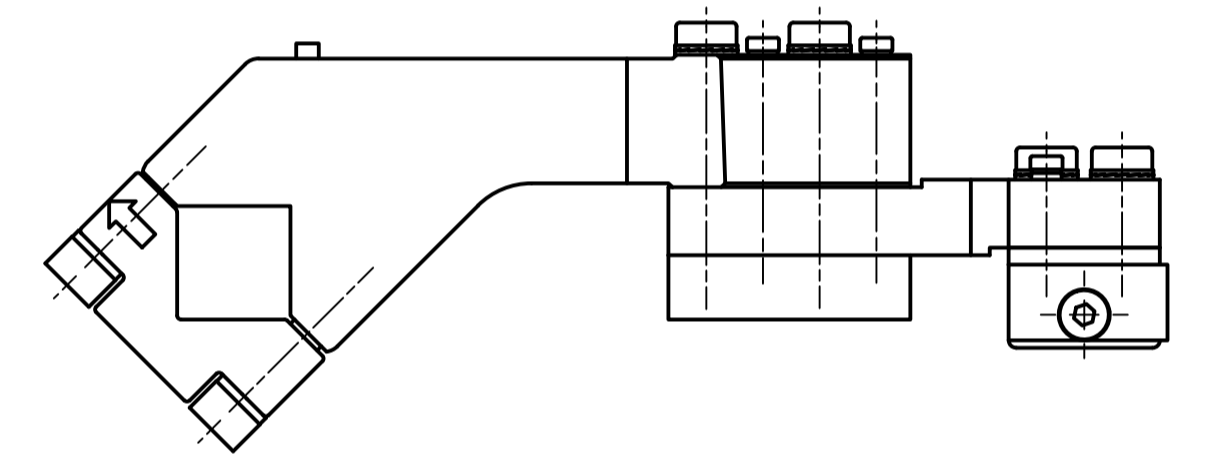
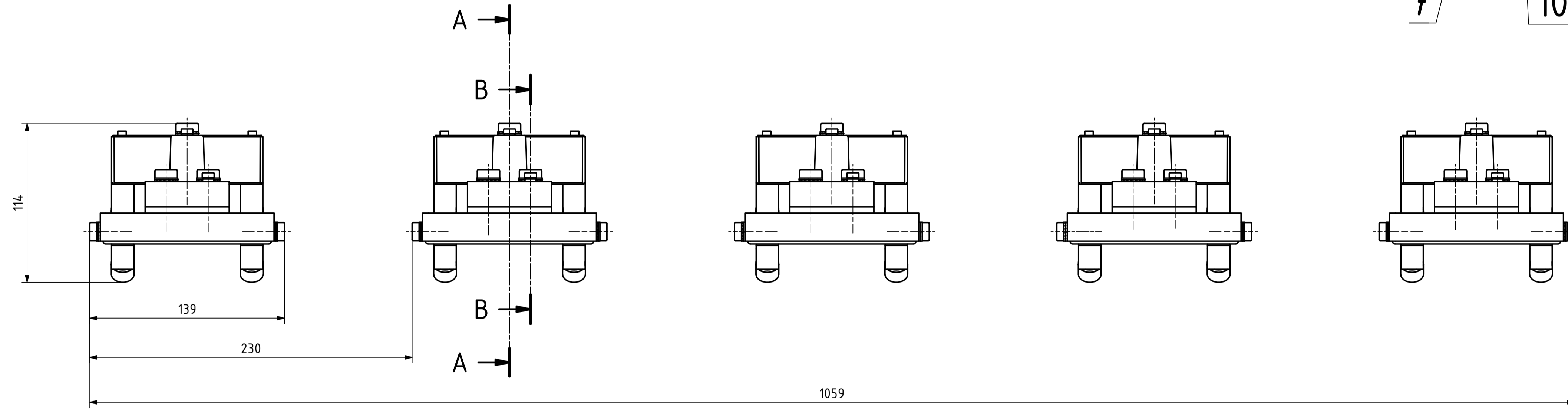
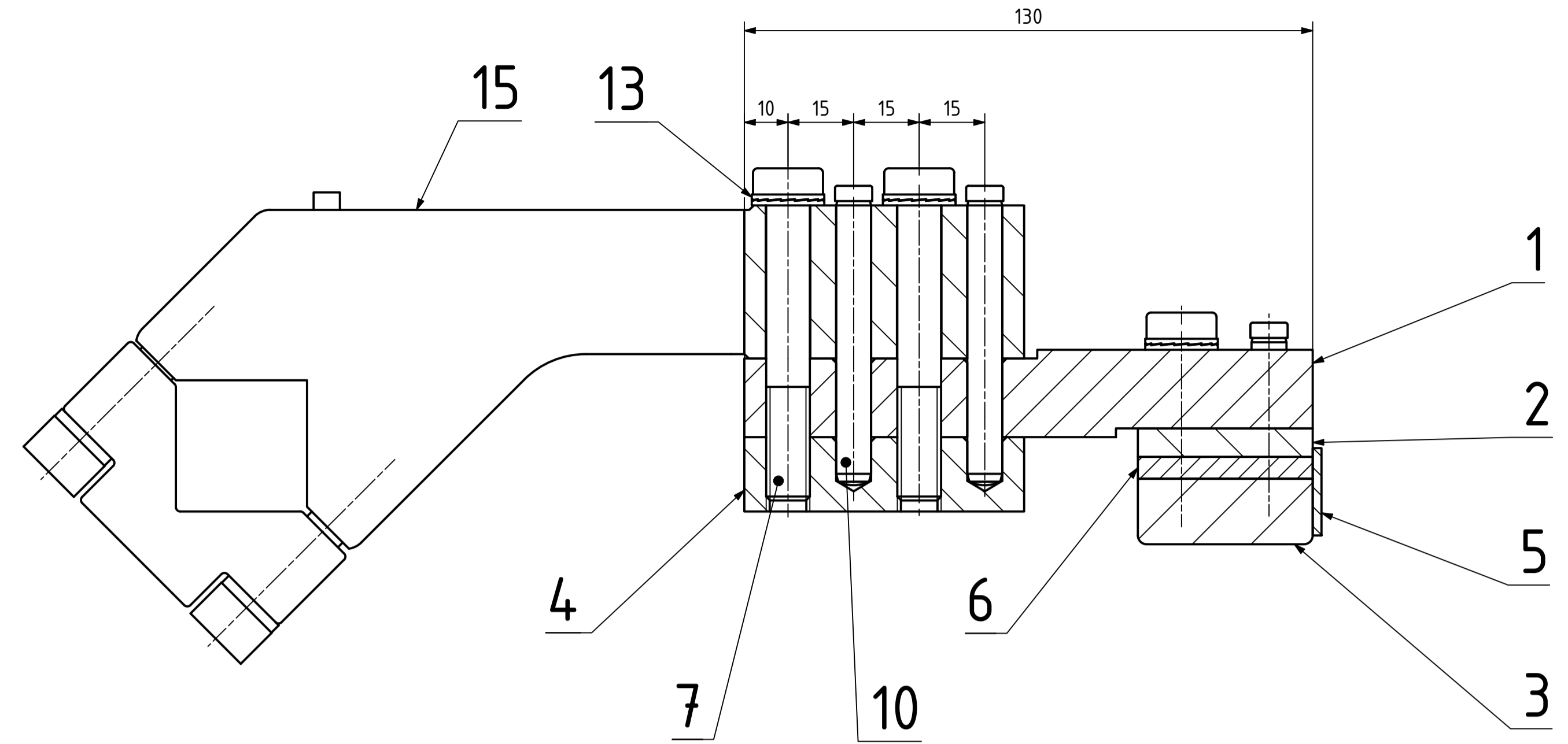
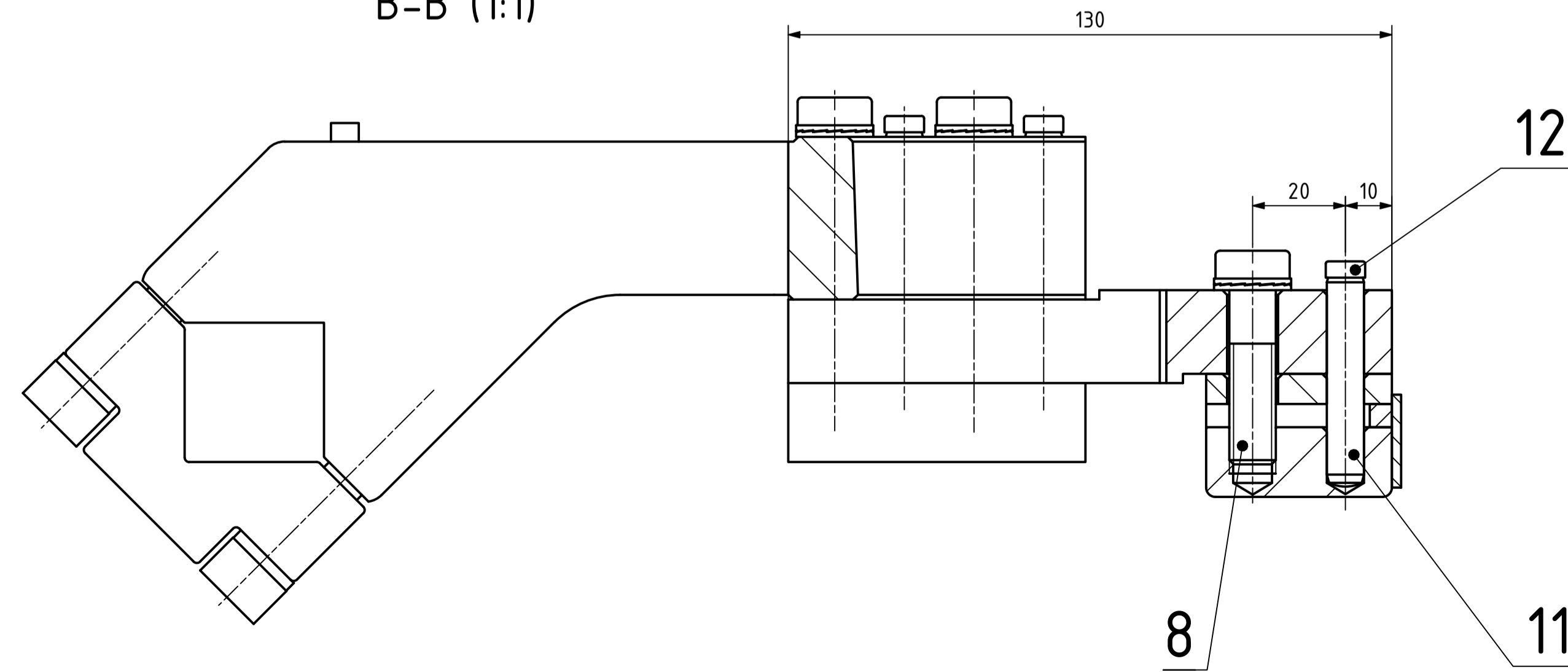


A-A (1:1)



B-B (1:1)



NO	NÁZEV	ČÍSLO	PROSTOR	POZEMEK	MĚŘITVO	MĚŘITVO	MĚŘITVO	MĚŘITVO	MĚŘITVO	MĚŘITVO
15	Ramínka CKZT 80, offset 15, SMC				Steel	2,645 kg	5			
14	Podložka Nord-Lock	DN 25 201	M8		S235JR (11 375)	0,002 kg	10			
13	Podložka Nord-Lock	DN 25 201	M10		S235JR (11 375)	0,002 kg	20			
12	Šroub s nízkou válcovou hlavou s vnitřním šestihranem	DN 7984	M5 x 8		Steel, Mild	0,003 kg	20			
11	Válcový kolík s vnitřním závitem	ISO 8735 A	8 x 45		Steel	0,016 kg	10			
10	Válcový kolík s vnitřním závitem	ISO 8735 A	8 x 65		Steel	0,024 kg	10			
9	Šroub s nízkou válcovou hlavou s vnitřním šestihranem	DN 7984	M8 x 20		Steel, Mild	0,012 kg	10			
8	Šroub s nízkou válcovou hlavou s vnitřním šestihranem	DN 7984	M10 x 40		Steel, Mild	0,032 kg	10			
7	Šroub s nízkou válcovou hlavou s vnitřním šestihranem	DN 7984	M10 x 10		Steel, Mild	0,051 kg	10			
6	Schéma ramínka 80	ČSN 42 5301			BP0282-0003-0004	S275JR (11 443)	0,066 kg	5		
5	Měrný písek ramínka 80	EN 1652	2 x 1000 x 2000		BP0282-0003-0005	Cu	0,010 kg	5		
4	Doraz na ramínko 80	ČSN 42 5310	P20 - 1000 x 2000		BP0282-0003-0004	S275JR (11 443)	0,113 kg	5		
3	Odvedací desička ramínko 80	ČSN 42 5310	P20 - 1000 x 2000		BP0282-0003-0003	S275JR (11 443)	0,558 kg	5		
2	Odstraňovací blok ramínko 80	ČSN 42 5310	P10 - 1000 x 2000		BP0282-0003-0002	S275JR (11 443)	0,187 kg	5		
1	Ramínko 80	ČSN 42 5310	P20 - 1000 x 2000		BP0282-0003-0001	S275JR (11 443)	0,818 kg	5		
ODKAZ	NÁZEV	BOZHEK	Č. VÝKRESU	NÁZEV	MĚŘITVO	MĚŘITVO	MĚŘITVO	MĚŘITVO	MĚŘITVO	MĚŘITVO
NAVŠEH	František Hrubý	19.05.2022	PŘEČK	Podpis	Datum	SESTAVA BP0282-0000-0001	PROJEKTANT	1:2 (1:1)		
KRESLIL	František Hrubý	19.05.2022	SKOVALIL			SEZNAM ČÁSTÍ 3	PROJEKTANT			

ČESKÉ VYSOKÉ UČENÍ TECHNICKÉ V PRAZE

FAKULTA STROJNÍ

NÁZEV: Ramínka 80

ČÍSLO VÝKRESU: BP0282-0003-0000

TYP SV: 1:2 (1:1)

LIST: 1/1