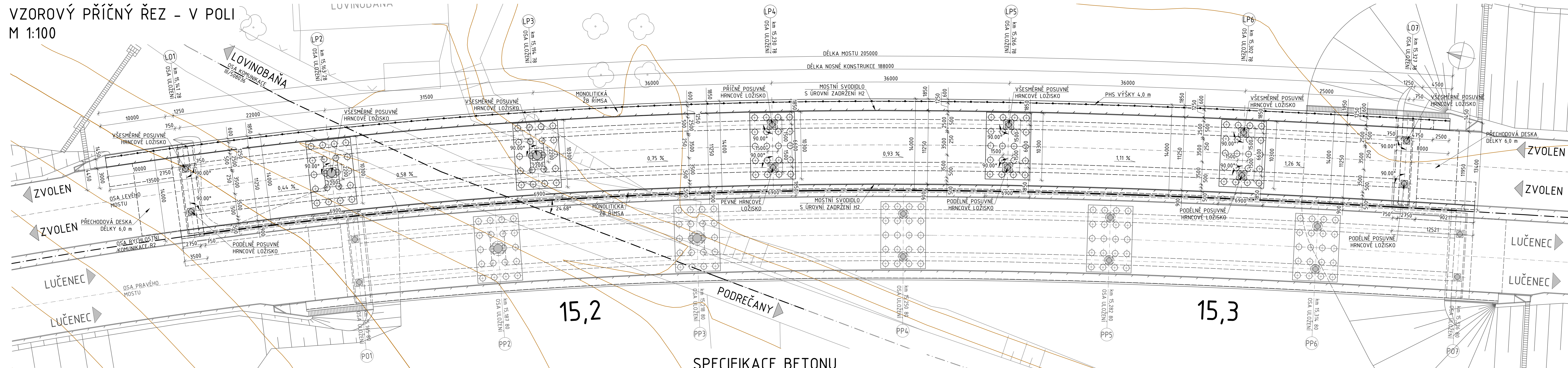


VZOROVÝ PŘÍČNÝ ŘEZ - V POLI M 1:100



SPECIFIKACE BETONU

KONSTRUKCE	TŘÍDA BETONU
PODKLADNÍ BETON	C8/10n - XA1
PILOTY	C30/37 - XC2, XA1
ZÁKLADY	C30/37 - XF1, XD1, XA1
OPĚRY	C30/37 - XF2, XD1, XA1
KŘÍDLA	C30/37 - XF1, XD1, XA1
PILÍŘE	C30/37 - XF1, XD1, XA1
PŘECHODOVÁ DESKA	C25/30 - XF1, XA1
NOSNÁ KONSTRUKCE	C35/45 - XF2, XD1
ŘÍMSY	C30/37 - XF4, XD3

SPECIFIKACE VÝZTUŽE

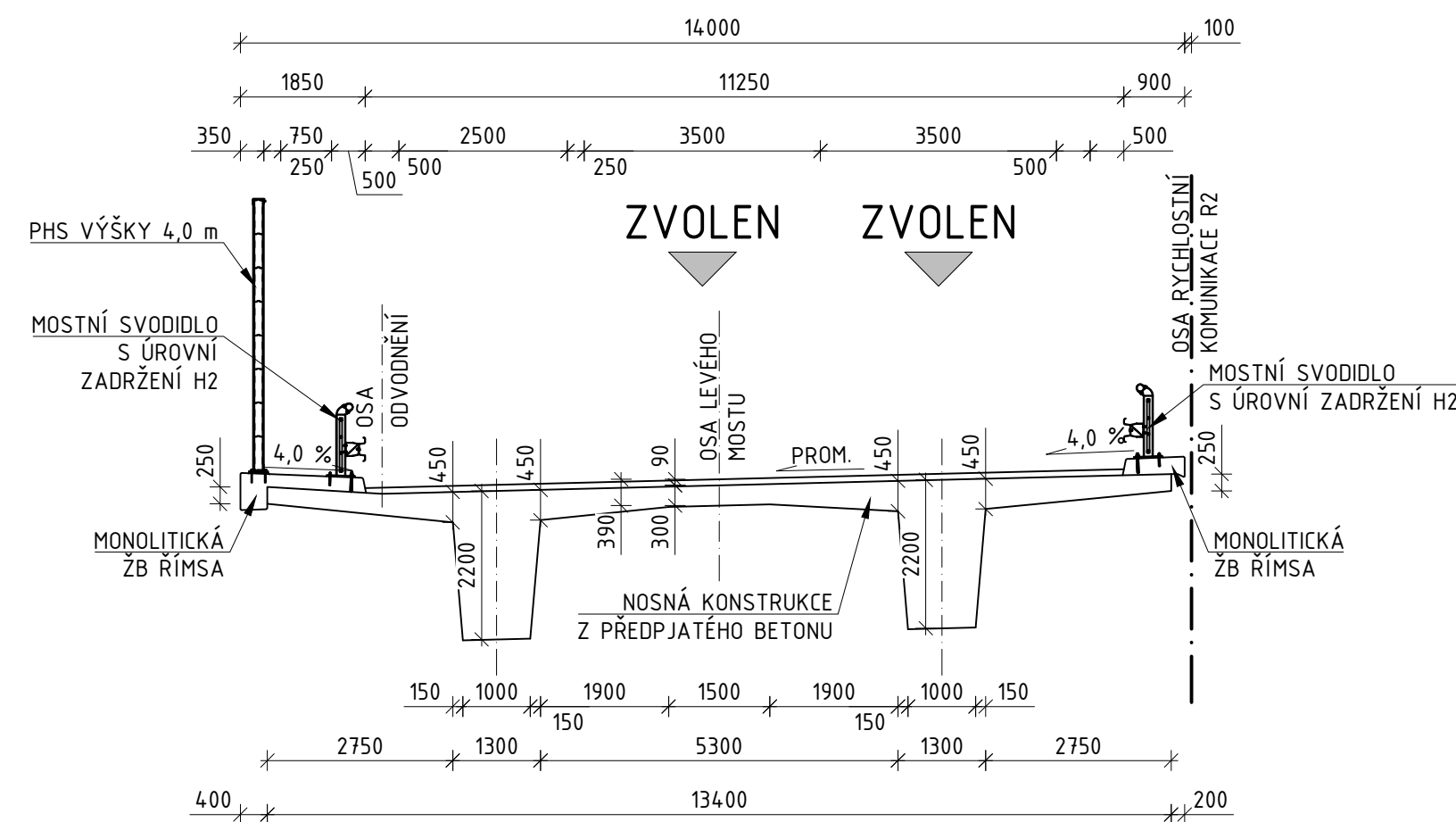
KONSTRUKCE	OZNAČENÍ OCELI
BETONÁŘSKÁ VÝZTUŽ	B500B

SPECIFIKACE PŘEDP. VÝZTUŽE

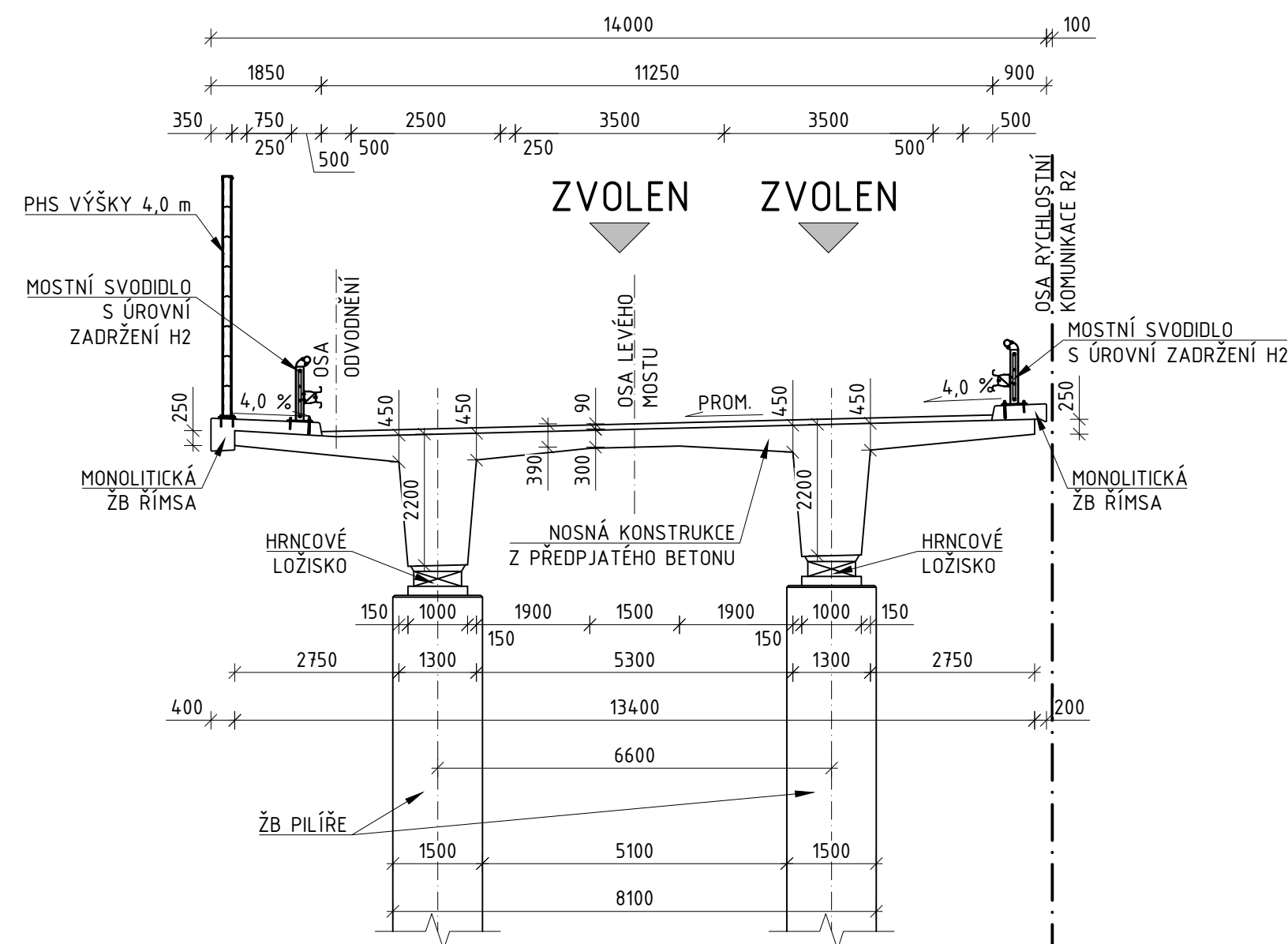
KABEL	OZNAČENÍ OCELI
19 LAN	Y1860S7-15,7

VYPRACOVAL: Bc. TOMÁŠ ČIHULEK	VEDOUČÍ PRÁCE: Ing. M. DRAHORÁD, Ph. D.	DATUM: 5/2022
PŘEDMĚT: DIPLOMOVÁ PRÁCE		MĚŘÍTKO: 1:250
NÁZEV VÝKRESU: PŮDORYS - LEVÝ MOST		Č. VÝKRESU: 1

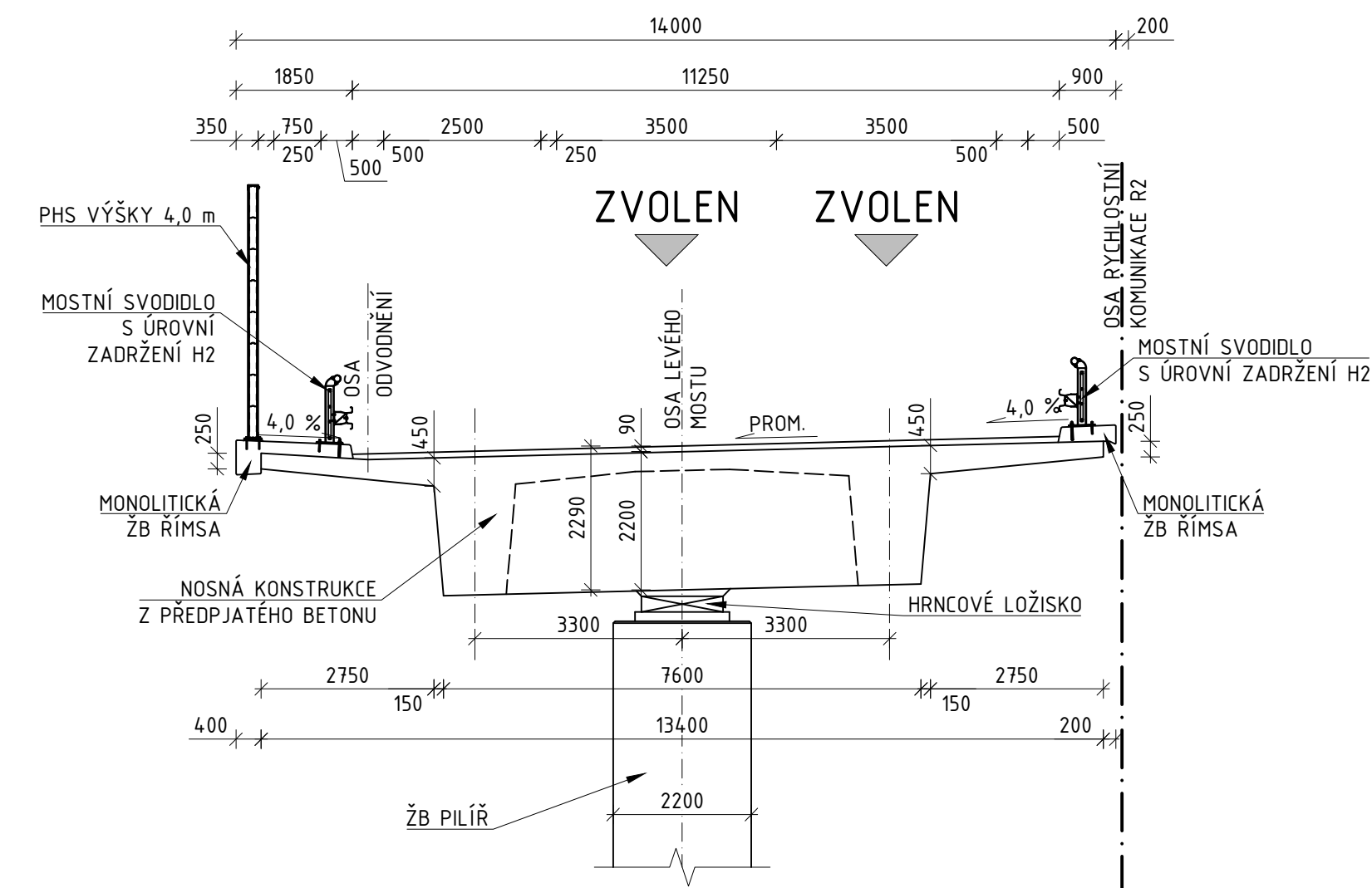
VZOROVÝ PŘÍČNÝ ŘEZ - V POLI M 1:100



VZOROVÝ PŘÍČNÝ ŘEZ NAD PODPOROU TVOŘENOU DVOJICÍ PILÍŘŮ M 1:100



VZOROVÝ PŘÍČNÝ ŘEZ NAD PODPOROU TVOŘENOU JEDNÍM PILÍŘEM M 1:100



SPECIFIKACE BETONU

KONSTRUKCE	TŘÍDA BETONU
PODKLADNÍ BETON	C8/10n - XA1
PILOTY	C30/37 - XC2, XA1
ZÁKLADY	C30/37 - XF1, XD1, XA1
OPĚRY	C30/37 - XF2, XD1, XA1
KŘÍDLA	C30/37 - XF1, XD1, XA1
PILÍŘE	C30/37 - XF1, XD1, XA1
PŘECHODOVÁ DESKA	C25/30 - XF1, XA1
NOSNÁ KONSTRUKCE	C35/45 - XF2, XD1
ŘÍMSY	C30/37 - XF4, XD3

SPECIFIKACE VÝZTUŽE

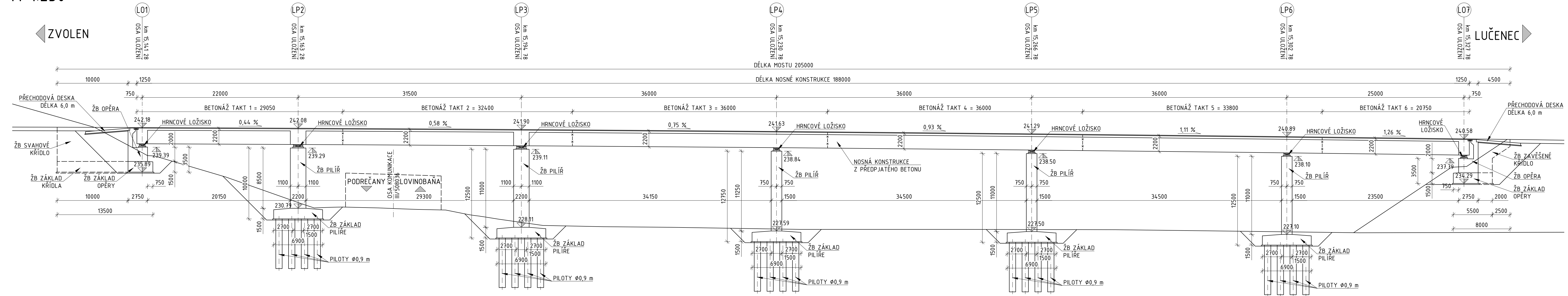
KONSTRUKCE	OZNAČENÍ OCELI
BETONÁŘSKÁ VÝZTUŽ	B500B

SPECIFIKACE PŘEDP. VÝZTUŽE

KABEL	OZNAČENÍ OCELI
19 LAN	Y1860S7-15,7

VYPRACOVAL: Bc. TOMÁŠ ČIHULEK	VEDOUČÍ PRÁCE: Ing. M. DRAHORÁD, Ph. D.	DATUM 5/2022
PŘEDMĚT DIPLOMOVÁ PRÁCE	MĚŘÍTKO 1:100	
NÁZEV VÝKRESU VZOROVÉ PŘÍČNÉ ŘEZY - LEVÝ MOST	Č. VÝKRESU 2	

PODÉLNÝ ŘEZ LEVÝM MOSTEM M 1:250



SPECIFIKACE BETONU

KONSTRUKCE	TŘÍDA BETONU
PODKLADNÍ BETON	C8/10n - XA1
PILOTY	C30/37 - XC2, XA1
ZÁKLADY	C30/37 - XF1, XD1, XA1
OPĚRY	C30/37 - XF2, XD1, XA1
KŘÍDLA	C30/37 - XF1, XD1, XA1
PILÍŘE	C30/37 - XF1, XD1, XA1
PŘECHODOVÁ DESKA	C25/30 - XF1, XA1
NOSNÁ KONSTRUKCE	C35/45 - XF2, XD1
ŘÍMSY	C30/37 - XF4, XD3

SPECIFIKACE VÝZTUŽE

KONSTRUKCE	OZNAČENÍ OCELI
BETONÁŘSKÁ VÝZTUŽ	B500B

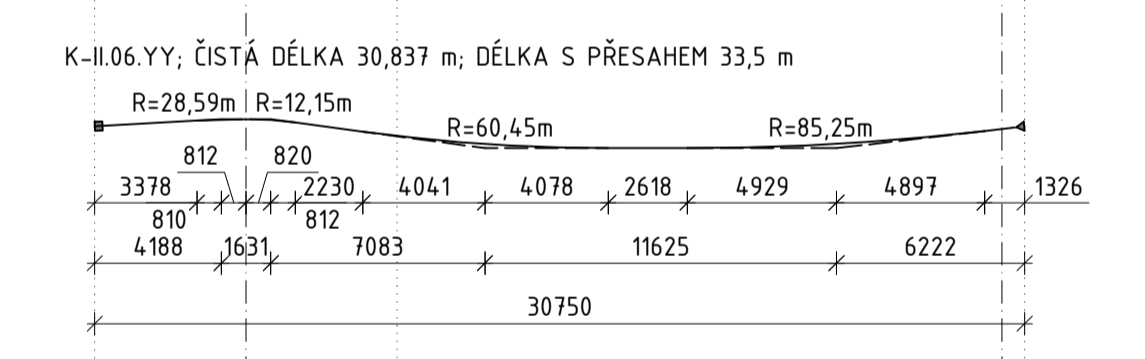
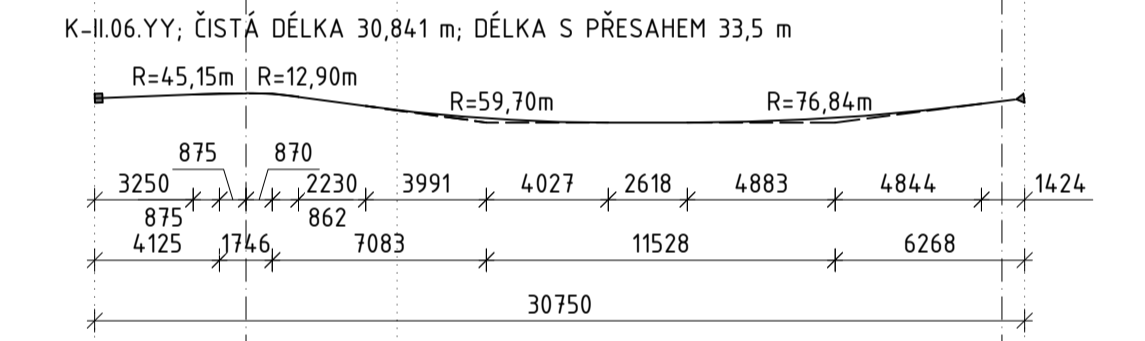
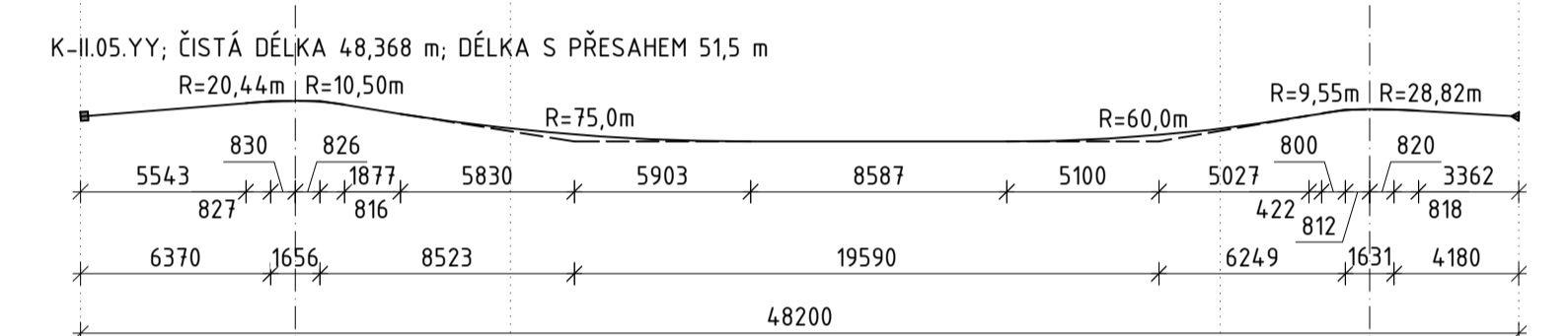
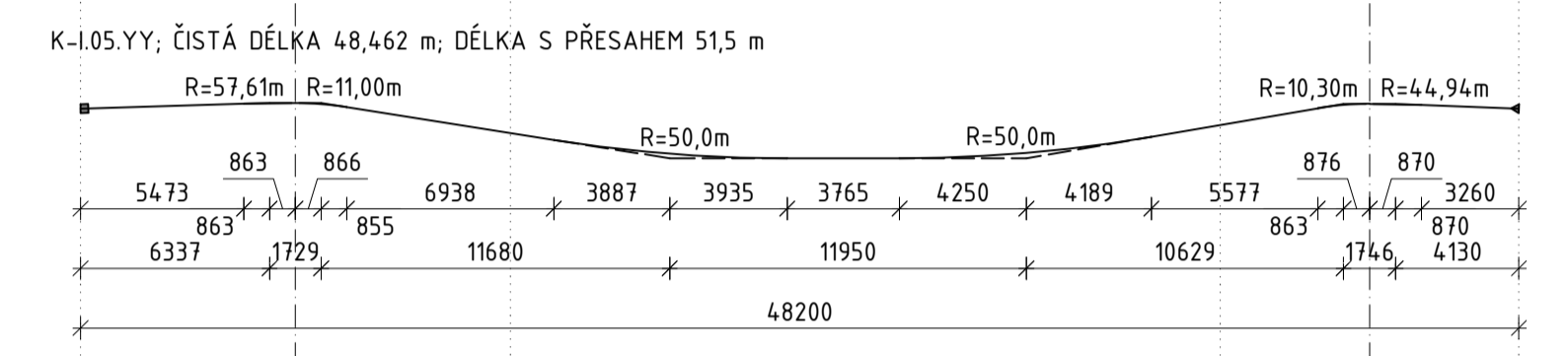
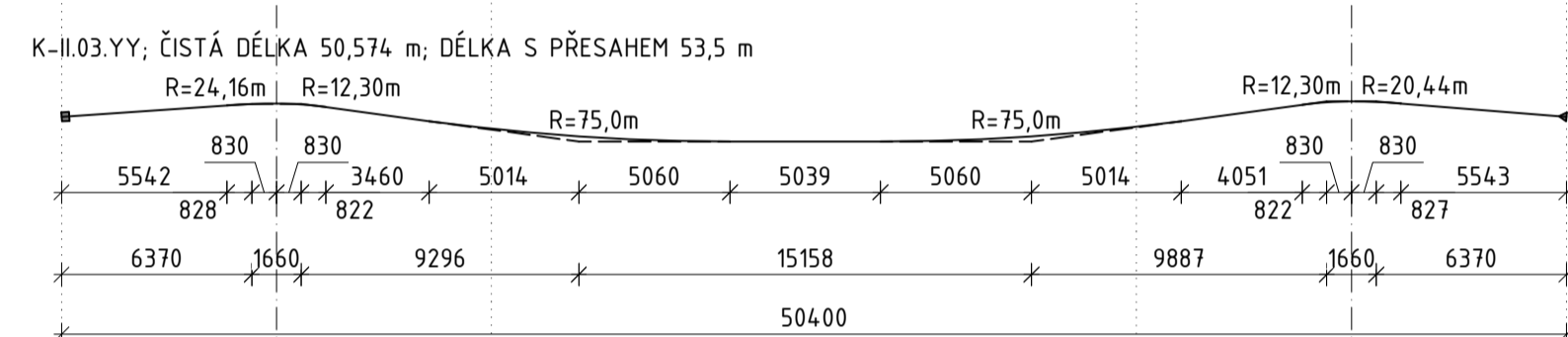
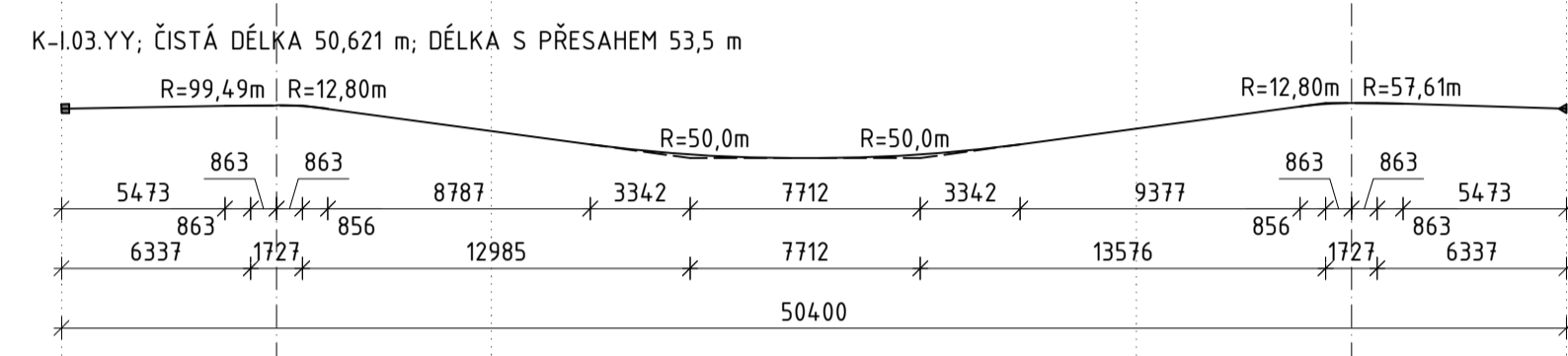
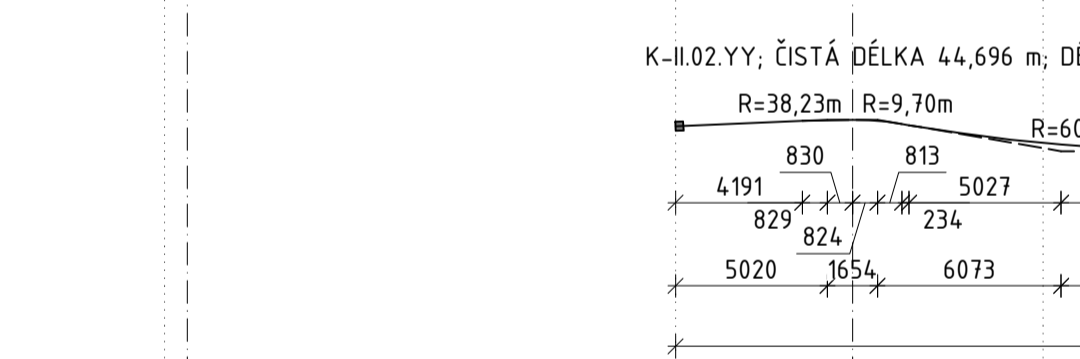
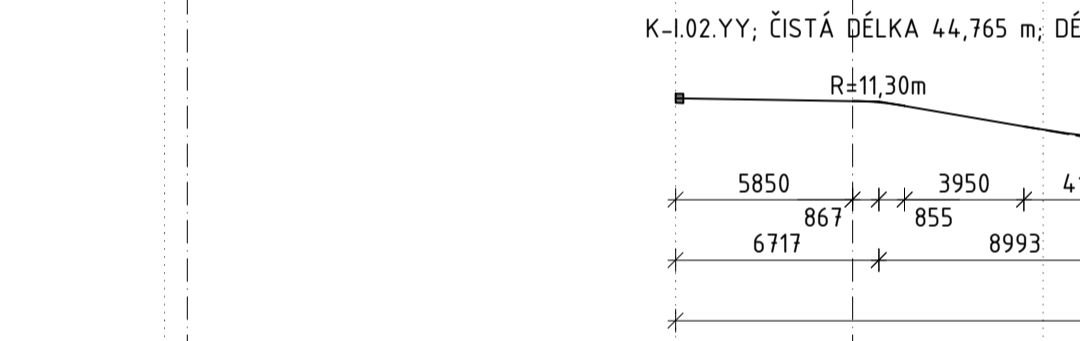
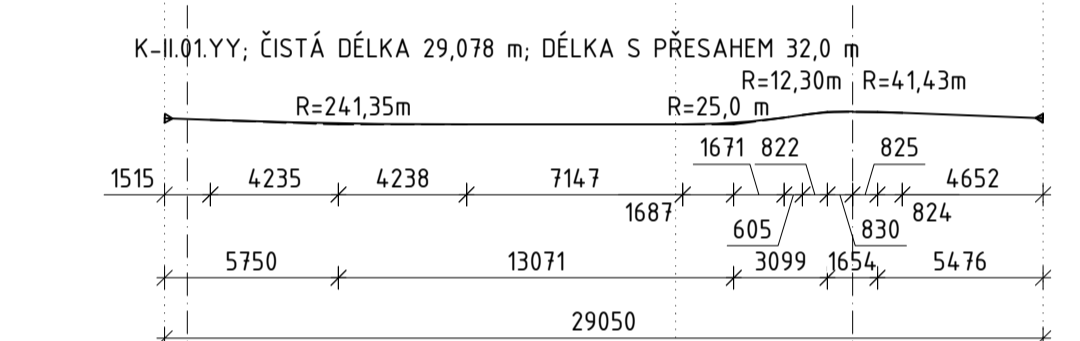
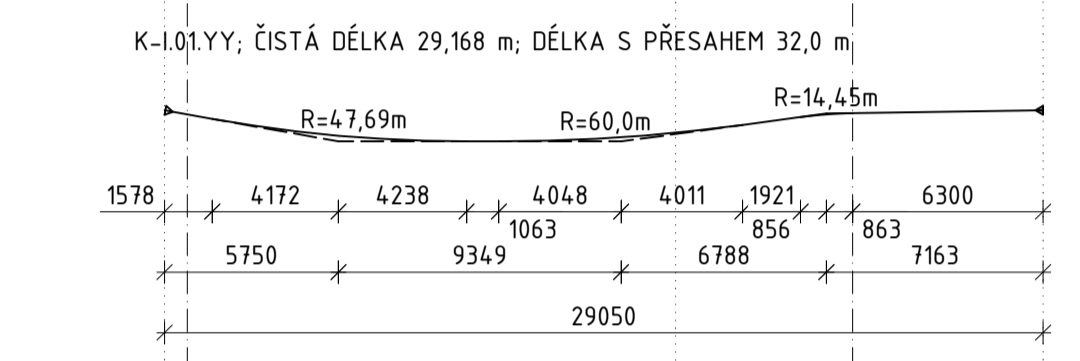
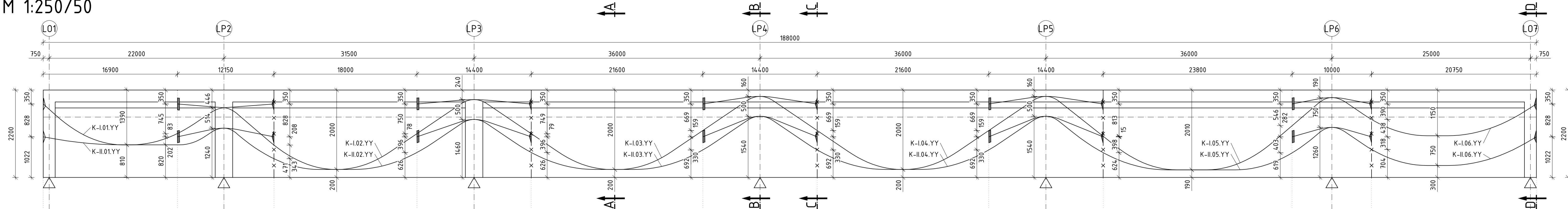
SPECIFIKACE PŘEDP. VÝZTUŽE

KABEL	OZNAČENÍ OCELI
19 LAN	Y1860S7-15,7

VYPRACOVAL: Bc. TOMÁŠ ČIHULEK	VEDOUCÍ PRÁCE: Ing. M. DRAHORÁD, Ph. D.	DATUM 5/2022
PŘEDMĚT DIPLOMOVÁ PRÁCE		MĚŘÍTKO 1:250
NÁZEV VÝKRESU PODÉLNÝ ŘEZ LEVÝM MOSTEM		Č. VÝKRESU 3

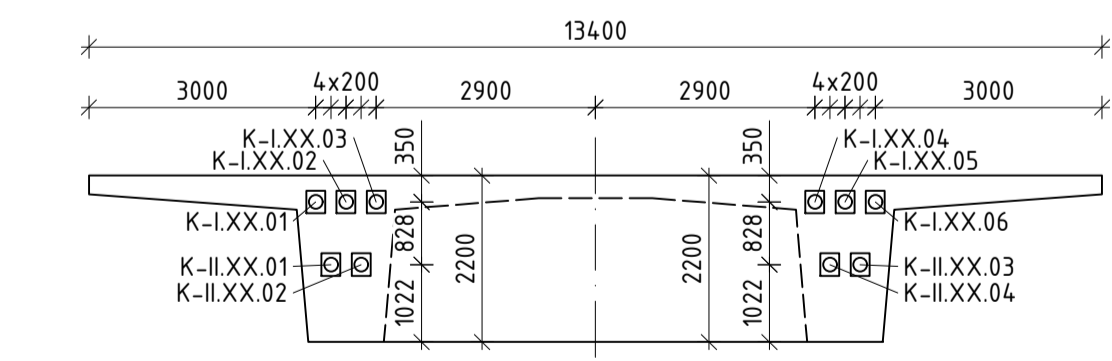
SCHÉMA VEDENÍ KABELŮ PŘEDPĚTÍ

M 1:250/50



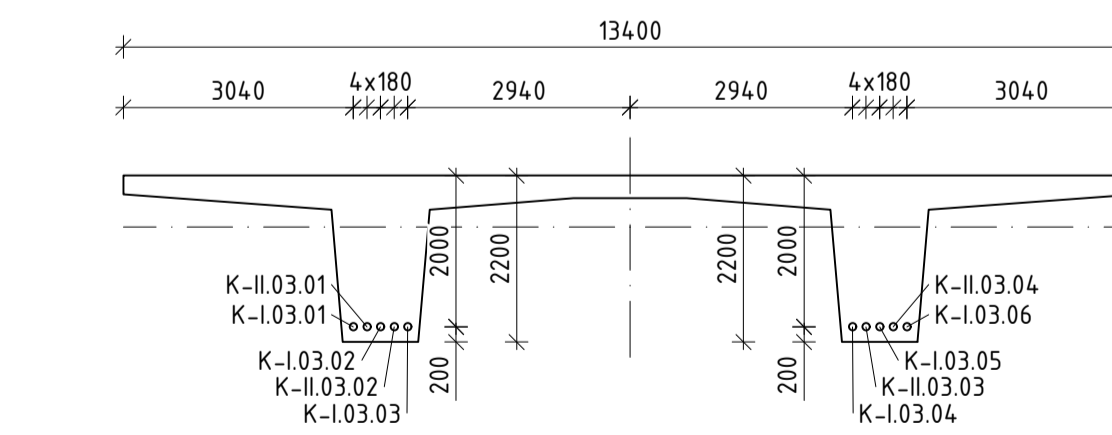
VZOROVÝ ŘEZ KOTVENÍM KABELŮ

M 1:100



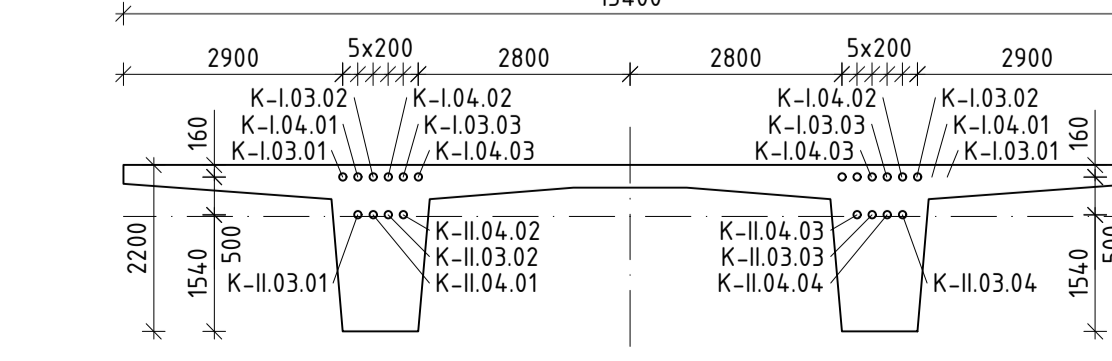
PŘÍČNÝ ŘEZ A-A

M 1:100



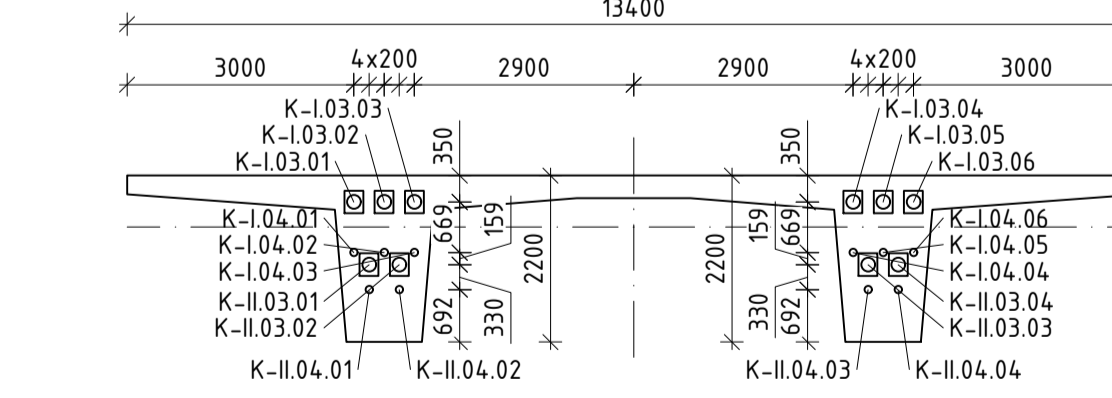
PŘÍČNÝ ŘEZ C-C

M 1:100



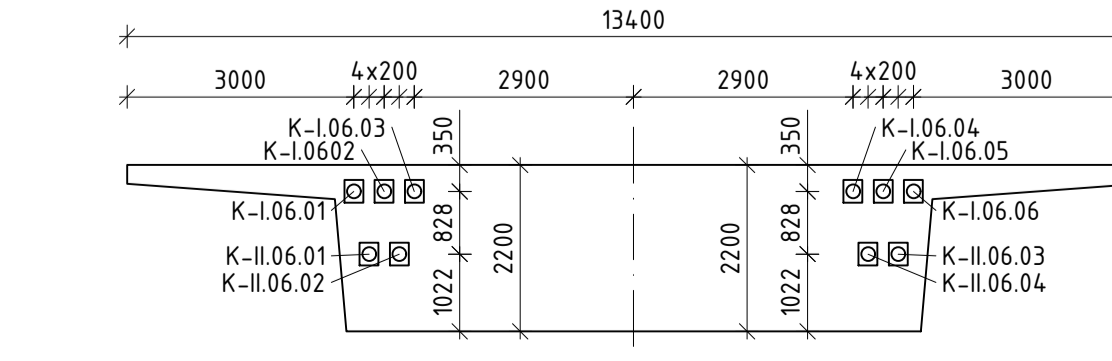
PŘÍČNÝ ŘEZ B-B

M 1:100



PŘÍČNÝ ŘEZ D-D

M 1:100



POŘADÍ PŘEDPÍNÁNÍ

POŘADÍ	OZNAČENÍ
1.	K-I.XX.03
2.	K-I.XX.04
3.	K-I.XX.05
4.	K-I.XX.02
5.	K-I.XX.01
6.	K-I.XX.06
7.	K-II.XX.04
8.	K-II.XX.02
9.	K-II.XX.01
10.	K-II.XX.03

SPECIFIKACE BETONU

KONSTRUKCE	TŘÍDA BETONU
NOSNÁ KONSTRUKCE	C35/45 - XF2, XD1

SPECIFIKACE PŘEDP. VÝZTUŽE

OCEL	Y1860S7-15,7
KABELY	19 LAN
NAPÍNAČÍ PŘEDPĚTÍ	1460 MPa
DOBA PODRŽENÍ	MIN 5 min
KANÁLEK	95/100

POZNÁMKY

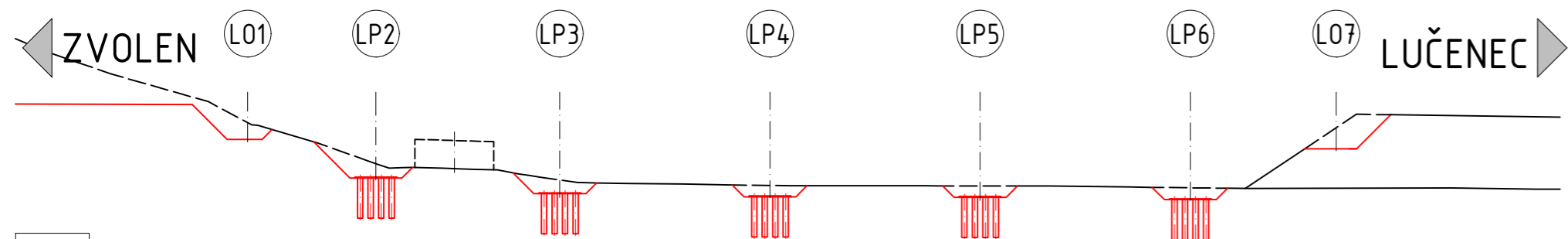
- SCHÉMA PŘEDPĚTÍ NEBSAHUJE PRO ZJEDNODUŠENÍ VLIV PŘÍČNÉHO A PODÉLNÉHO SKLONU
- LEGENDA ZNAČENÍ KABELŮ: K-V.XX.YY
- K-V. _ _ - OZNAČENÍ VRSTVY (I./II.)
- K-_XX_ - PODÉLNÉ POŘADÍ - OZNAČENÍ POLE (01-06)
- K-_ _YY - PŘÍČNÉ POŘADÍ (01-06)

VYPRACOVAL:	VEDOUČÍ PRÁCE:	DATUM:
Bc. TOMÁŠ ČIHULEK	Ing. M. DRAHORÁD, Ph. D.	5/2022
PŘEDMĚT:		MĚŘÍTKO:
DIPLOMOVÁ PRÁCE		1:250/50; 1:100
NÁZEV VÝKRESU:		Č. VÝKRESU:
SCHÉMA VEDENÍ KABELŮ PŘEDPĚTÍ		4

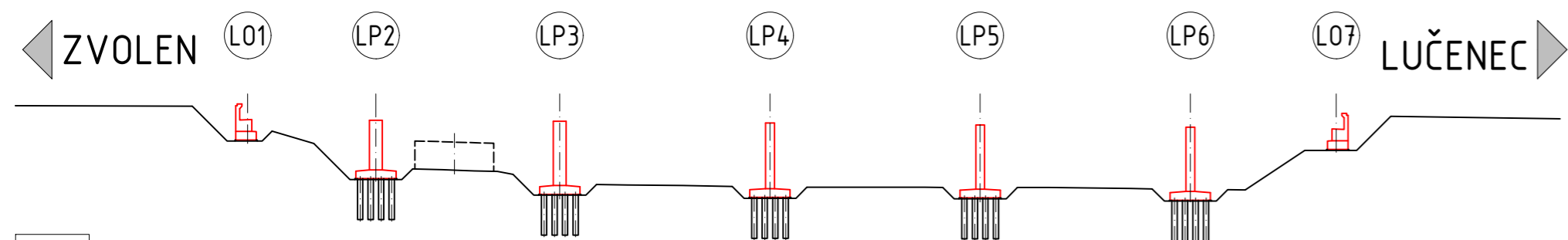
POSTUP VÝSTAVBY - LEVÝ MOST

M 1:1000

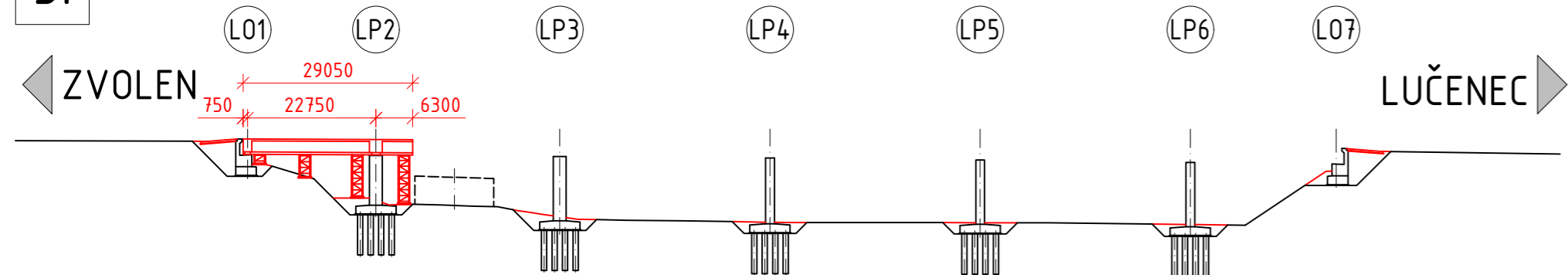
1.



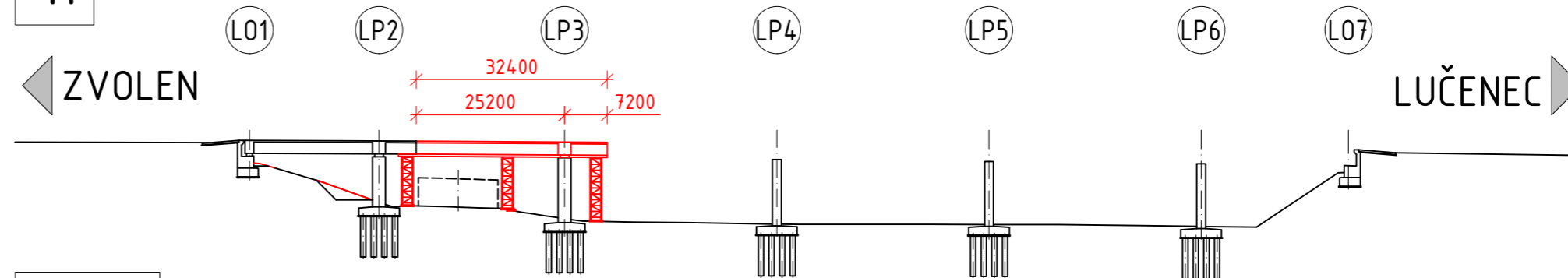
2.



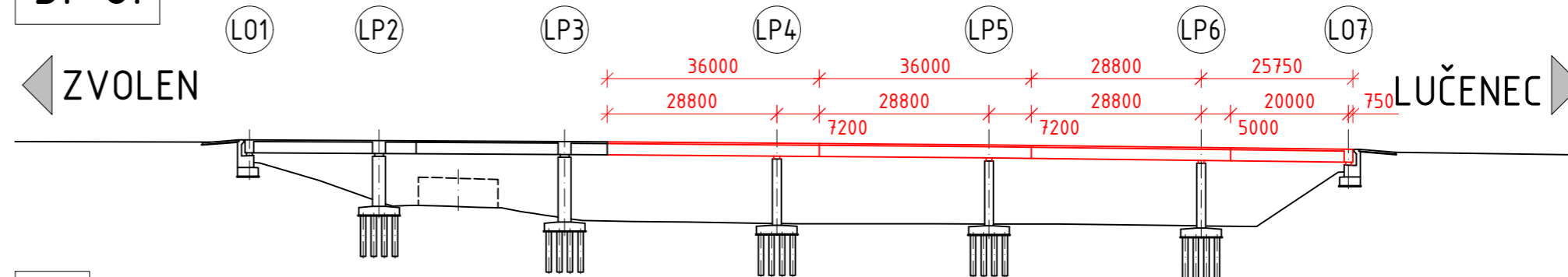
3.



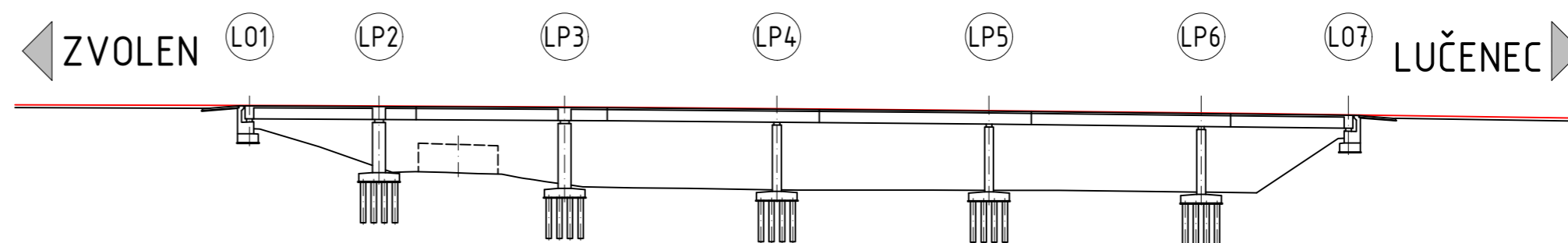
4.



5.-8.



9.



POSTUP VÝSTAVBY

- | | | |
|--|---|---|
| <p>1. - PŘÍPRAVA STAVENIŠTĚ, VÝKOPOVÉ PRÁCE
- ZHOTOVENÍ PILOT POD PILÍŘI LP2-LP6</p> <p>2. - BETONÁŽ ZÁKLADŮ OPĚR L01 A L07 A PILÍŘŮ LP2-LP6
- BETONÁŽ OPĚR L01 A L07
- BETONÁŽ PILÍŘŮ LP2-LP6</p> <p>3. - ZÁSYP ZÁKLADŮ
- REALIZACE PŘECHODOVÝCH OBLASTÍ ZA OPĚRAMI L01 A L07
- REALIZACE PŘECHODOVÝCH DESEK
- BETONÁŽ POLE 1 NA SKRUŽI
- PŘEDEPNUTÍ POLE 1</p> | <p>4. - BETONÁŽ POLE 2 NA SKRUŽI
- PŘEDEPNUTÍ POLE 2</p> <p>5. - BETONÁŽ POLE 3 NA SKRUŽI
- PŘEDEPNUTÍ POLE 3</p> <p>6. - BETONÁŽ POLE 4 NA SKRUŽI
- PŘEDEPNUTÍ POLE 4</p> <p>7. - BETONÁŽ POLE 5 NA SKRUŽI
- PŘEDEPNUTÍ POLE 5</p> | <p>8. - BETONÁŽ POLE 6 NA SKRUŽI
- PŘEDEPNUTÍ POLE 6</p> <p>9. - REALIZACE MOSTNÍHO SVRŠKU
- UVEDENÍ DO PROVOZU</p> |
|--|---|---|

VYPRACOVAL: Bc. TOMÁŠ ČIHULEK	VEDOUcí PRÁCE: Ing. M. DRAHORÁD, Ph. D.	DATUM 5/2022
PŘEDMĚT DIPLOMOVÁ PRÁCE		MĚŘÍTKO 1:1000
NÁZEV VÝKRESU POSTUP VÝSTAVBY - LEVÝ MOST		Č. VÝKRESU 5