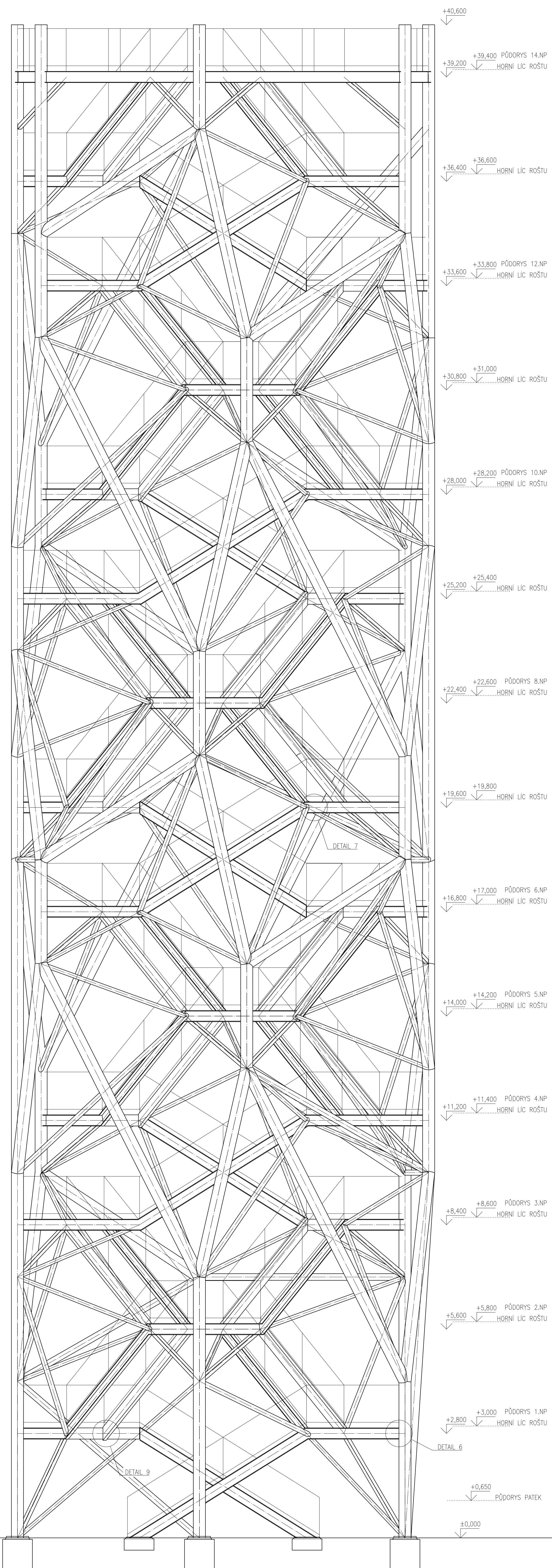
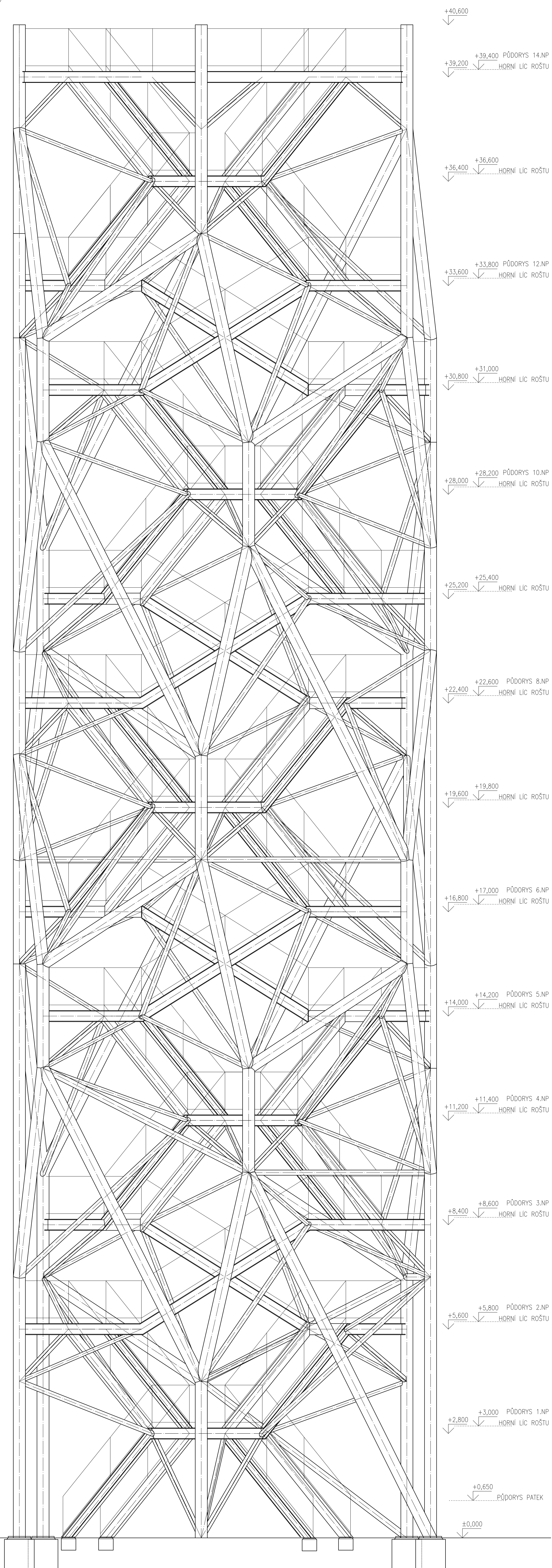


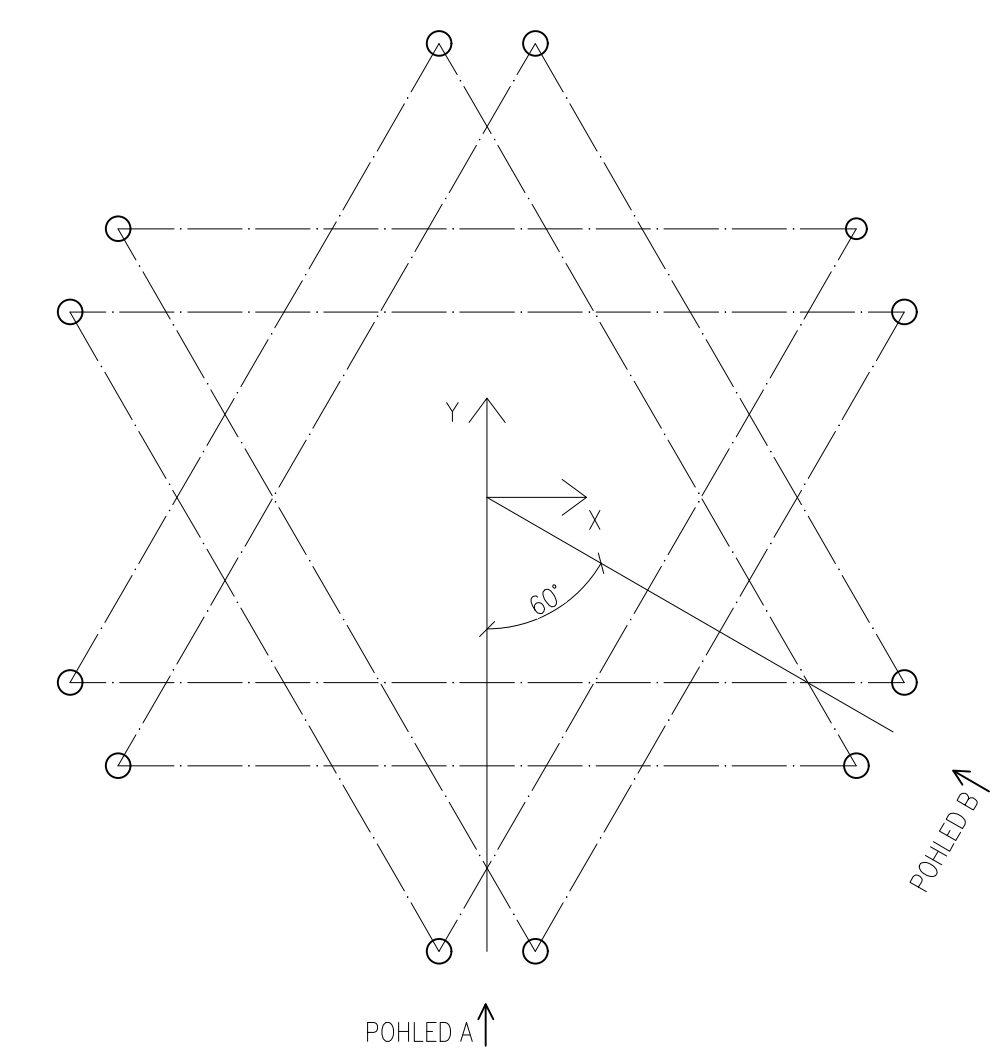
POHLED A
M 1:50



POHLED B
M 1:50

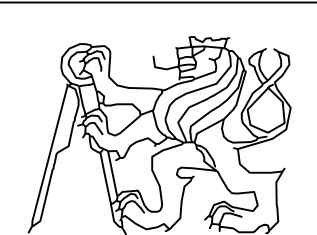


SCHEMA
M 1:100

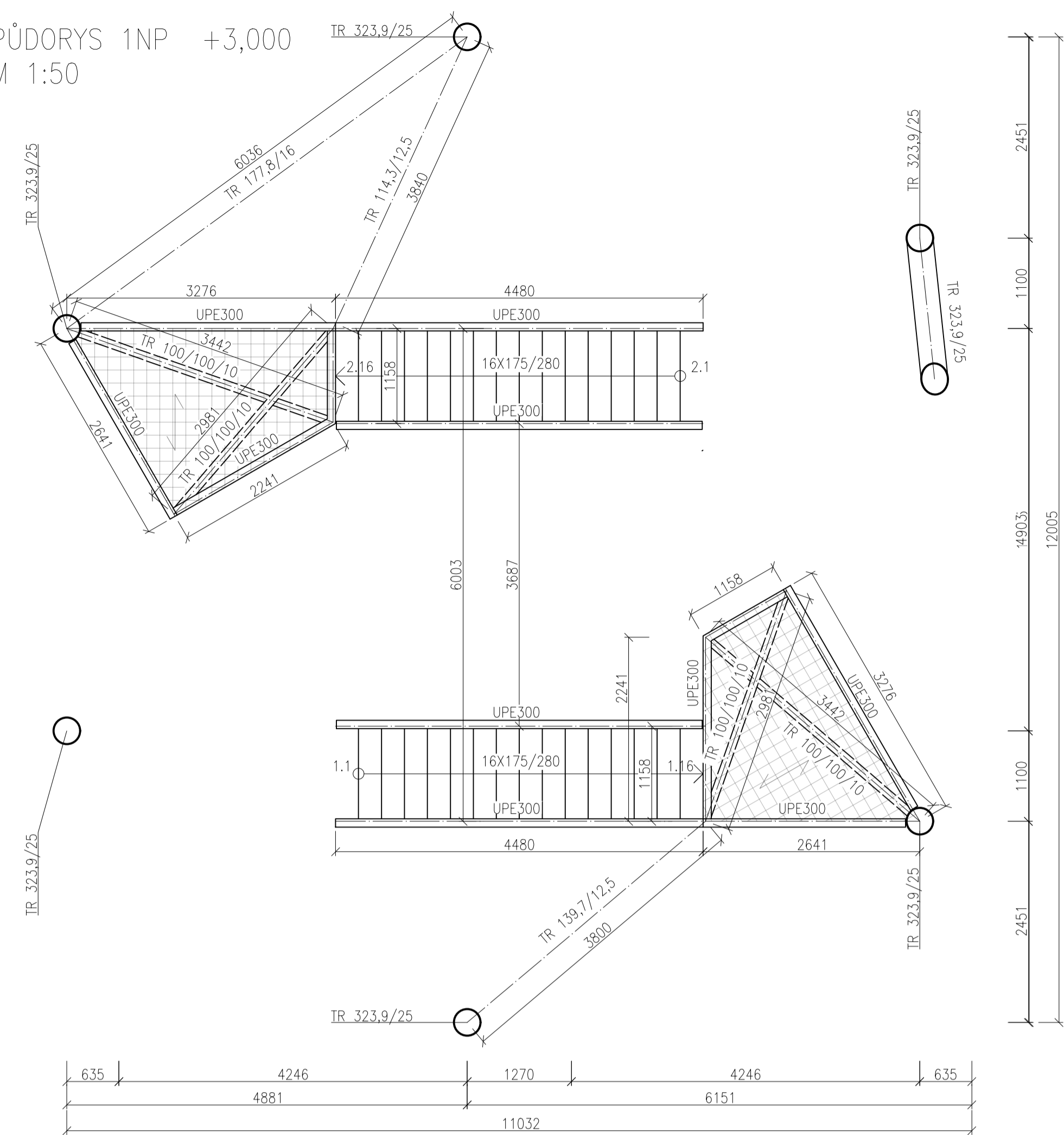


POZNÁMKY:
PRO PŘEHLEDNOST JE ZÁBRADÍ ZAKRESLENO SCHEMATICKY
ZÁBRADÍ MÁ VÝŠKU 1200MM NAD HRANOU POCHOZÍCH PLECHŮ

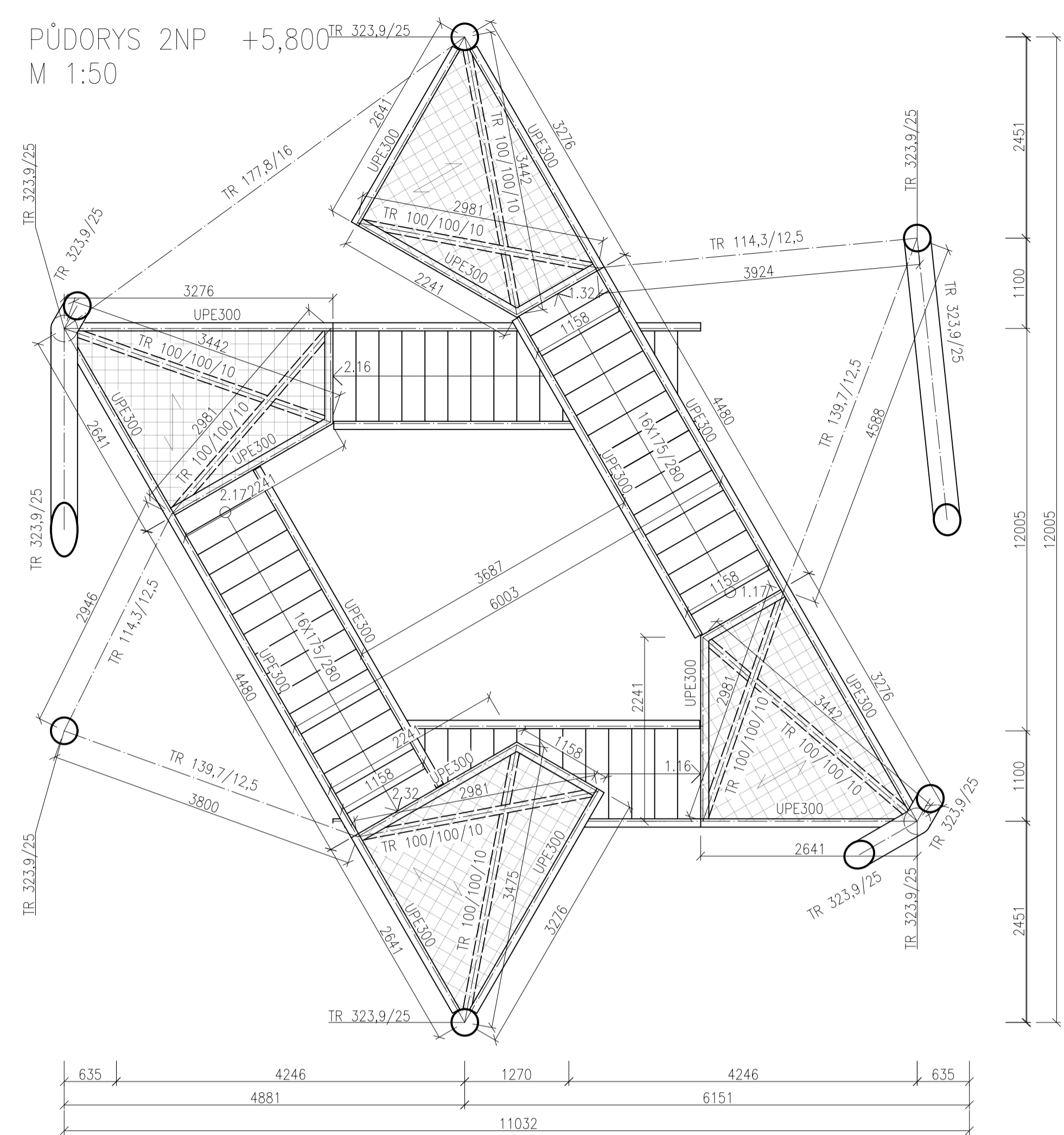
MATERIÁLY:
OCEĽ S235J0
ŠROUBY 8.8
ŠROUBY 10.9
BETON C25/30

ČESKÉ VYSOKÉ UČENÍ TECHNICKÉ V PRAZE		
FAKULTA STAVEBNÍ		
OBOR	KATEDRA	JMÉNO STUDENTA
STAVEBNÍ INŽENÝRSTVÍ	K 134	ALEXANDRA IVANOVA
VEDOUcí DIPLOMOVÉ PRÁCE		
doc. Dr. Ing. JAKUB DOLEŠ, IWE		
ARCE :	FORMÁT	18xAA
	MĚŘÍTKO	1:50
	DATUM	10.5.2022
OBSAH :	Č. VĚK.	1
ROZHLLEDNA U VINAŘIC		
POHLEDY		

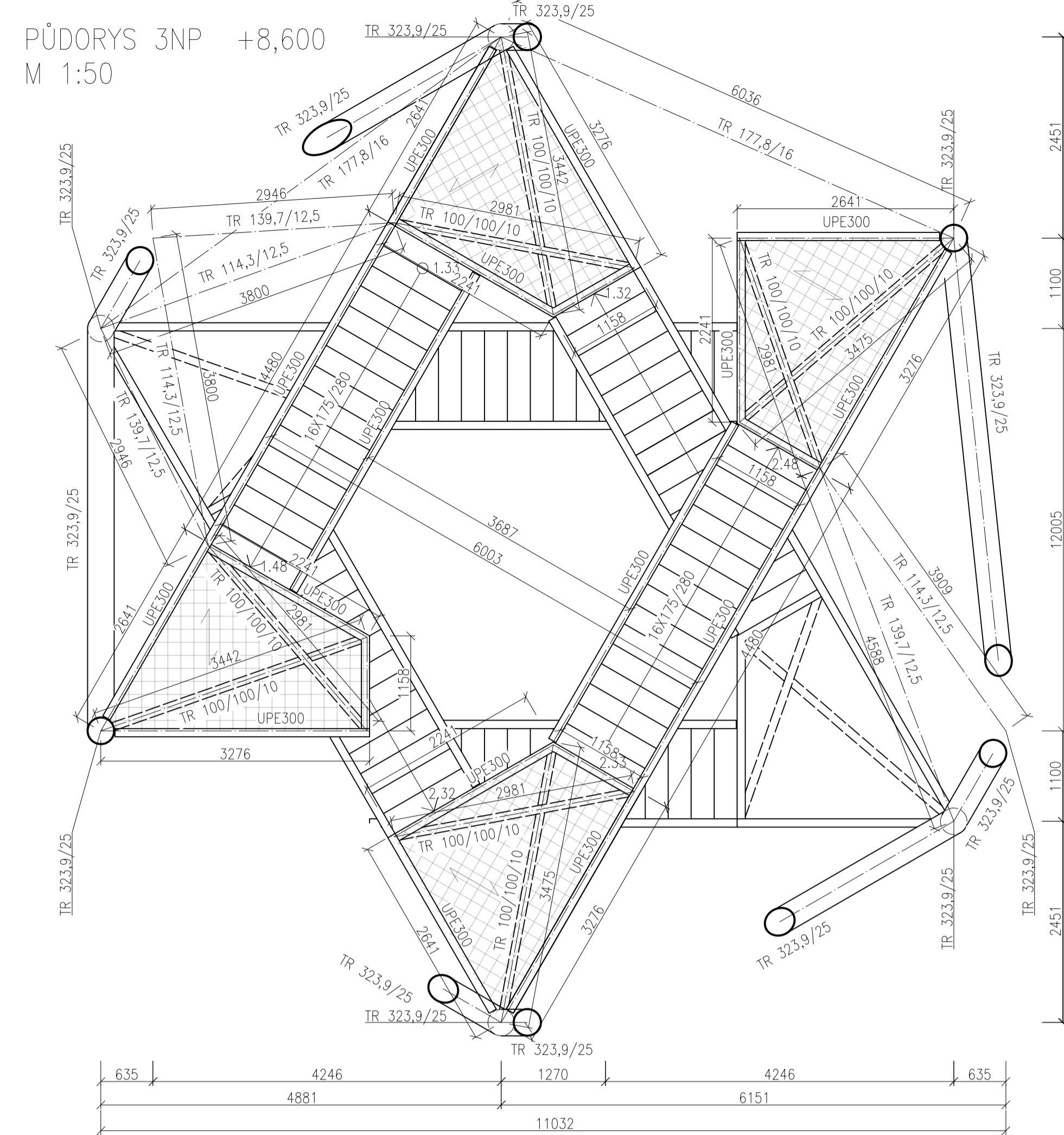
PŮDORYS 1NP +3,000
M 1:50



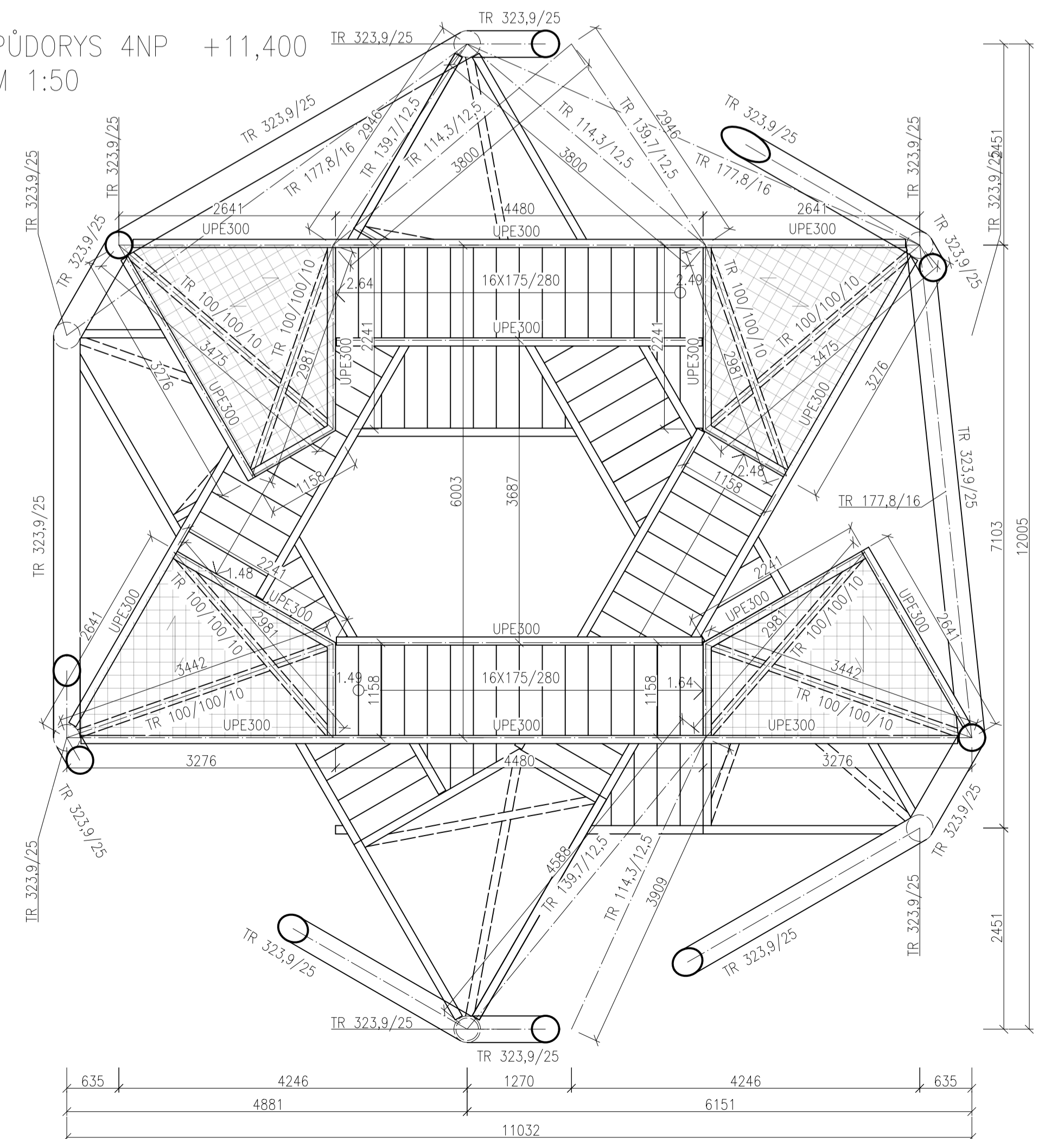
PŮDORYS 2NP +5,800
M 1:50



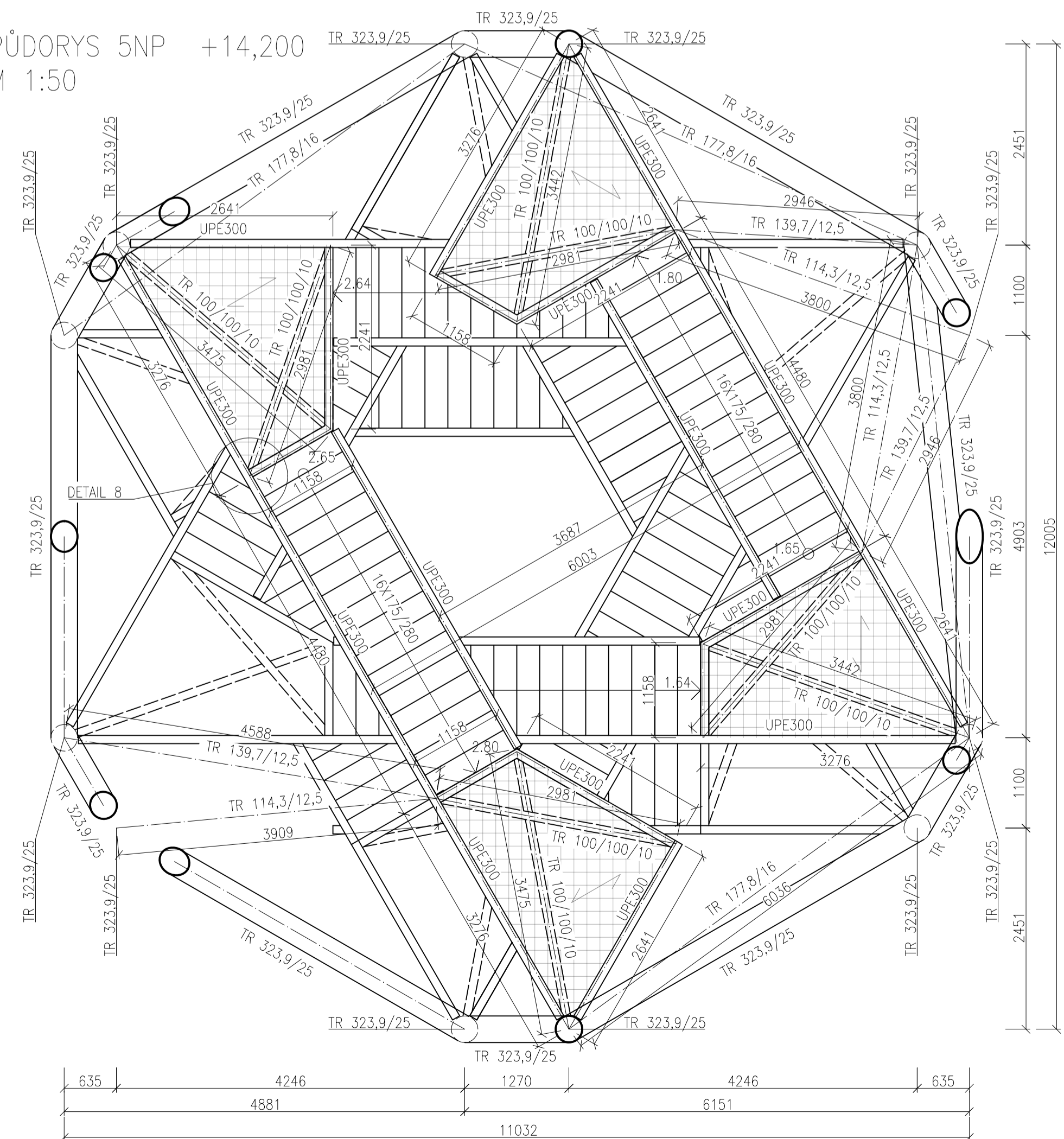
PŮDORYS 3NP +8,600
M 1:50



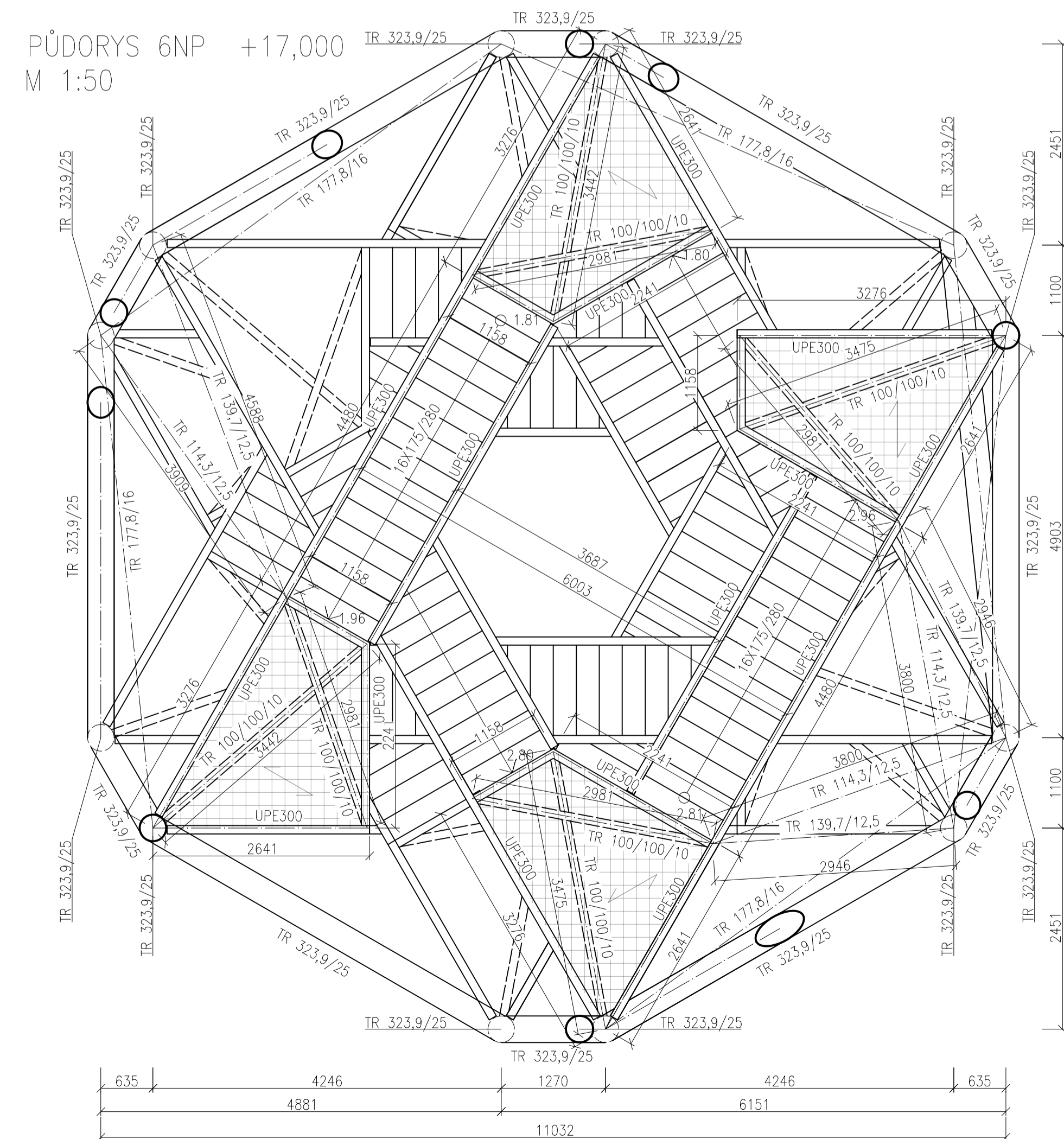
PŮDORYS 4NP +11,400
M 1:50



PŮDORYS 5NP +14,200
M 1:50



PŮDORYS 6NP +17,000
M 1:50



POZNÁMKY:

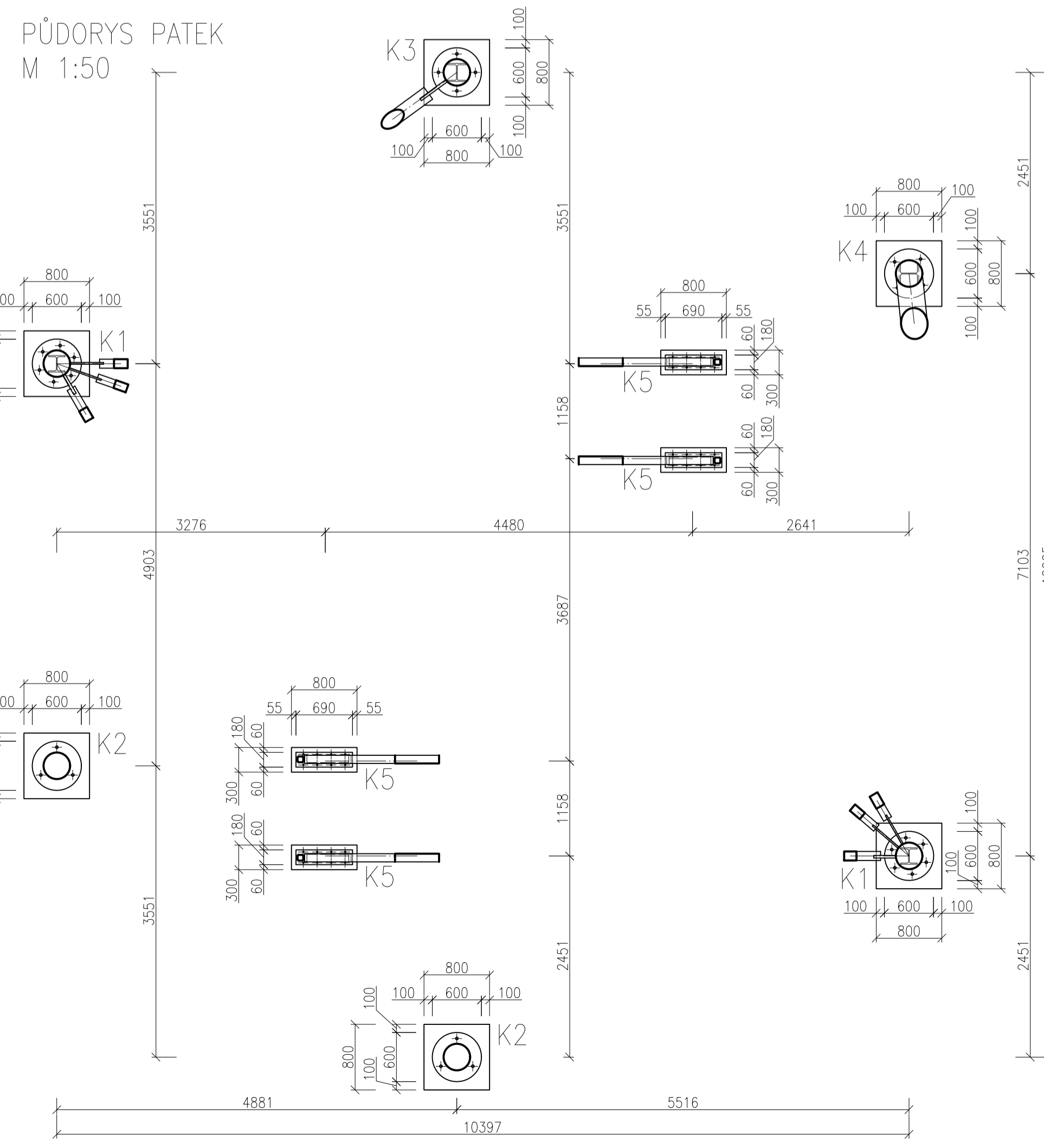
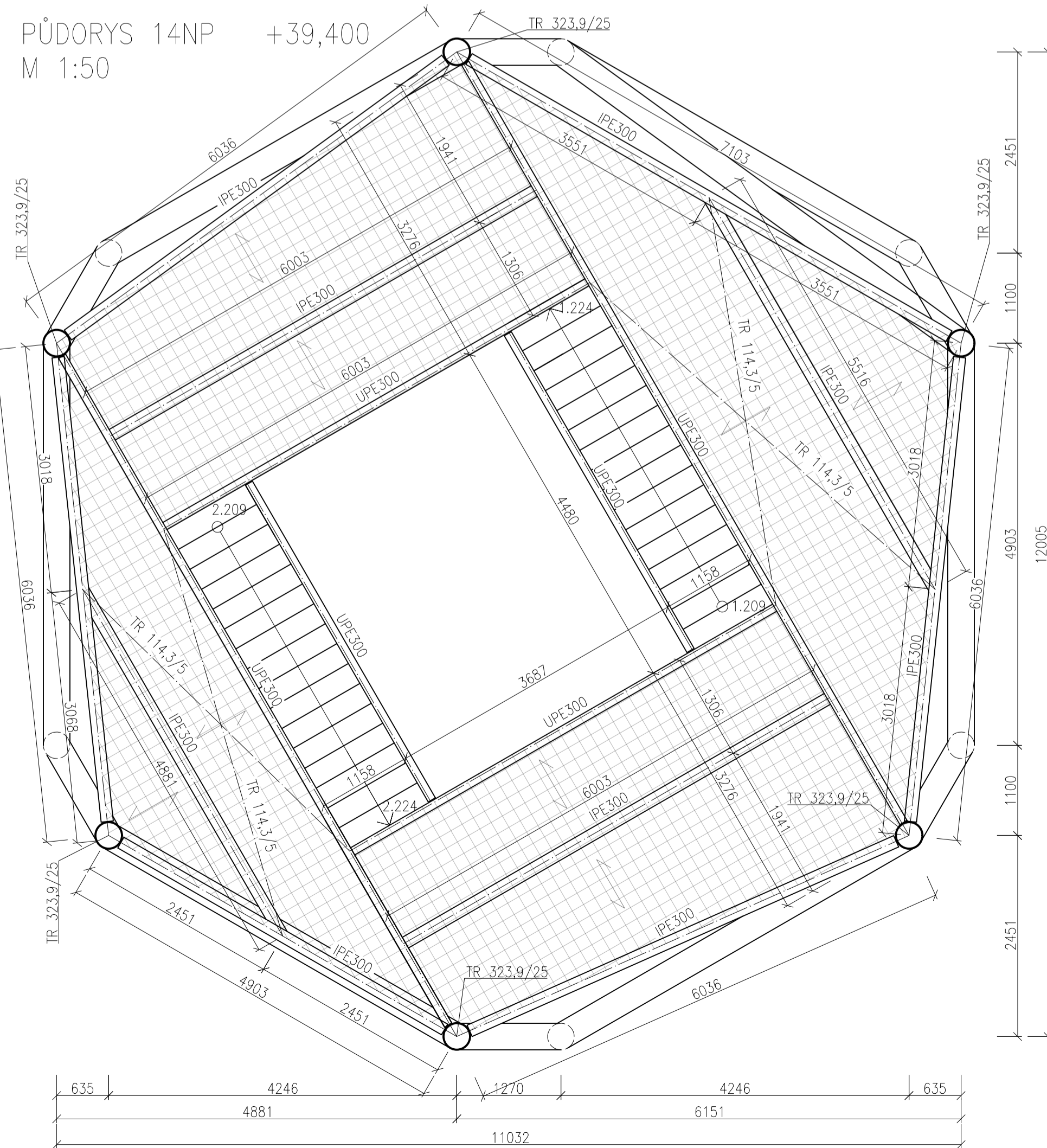
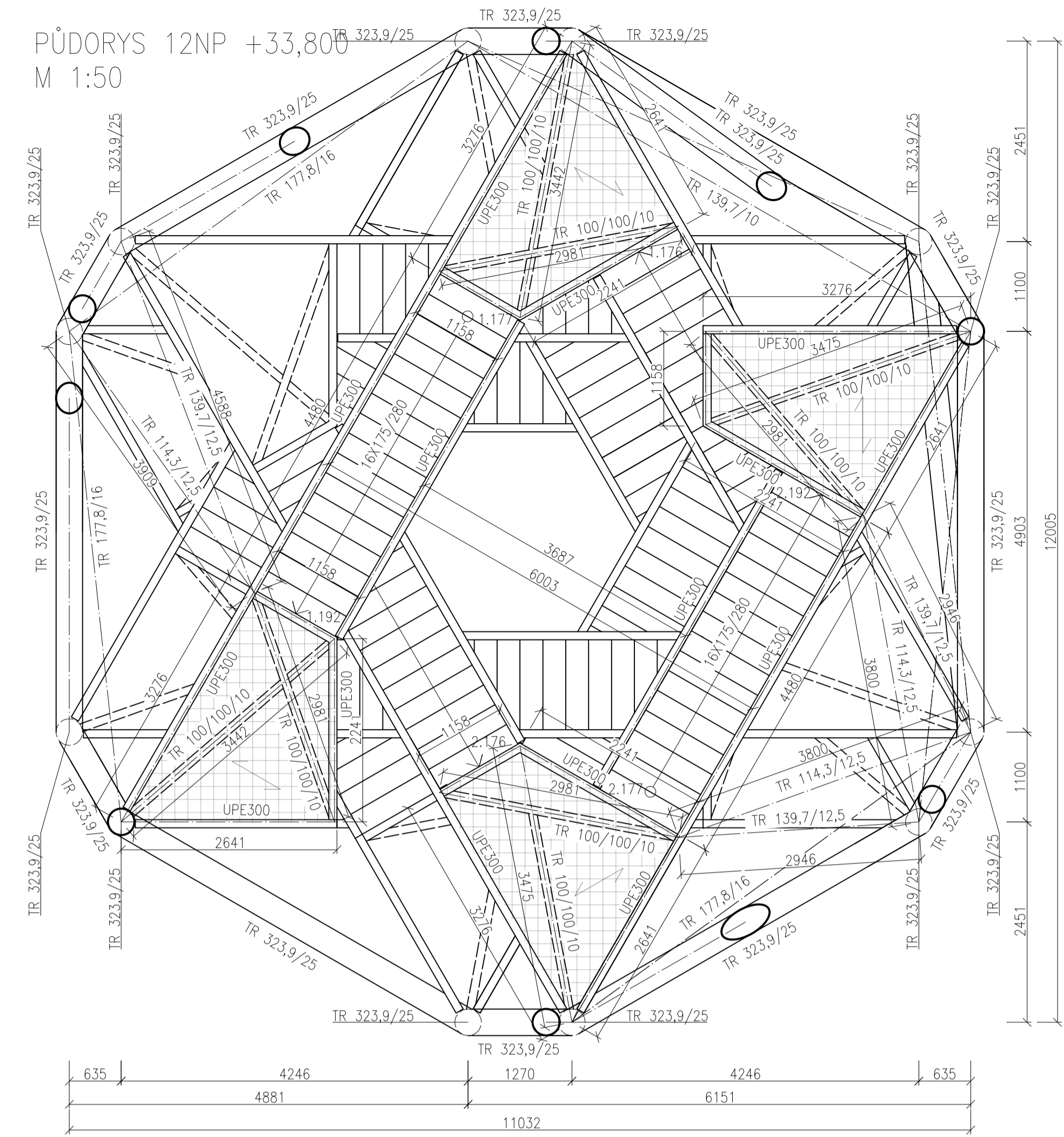
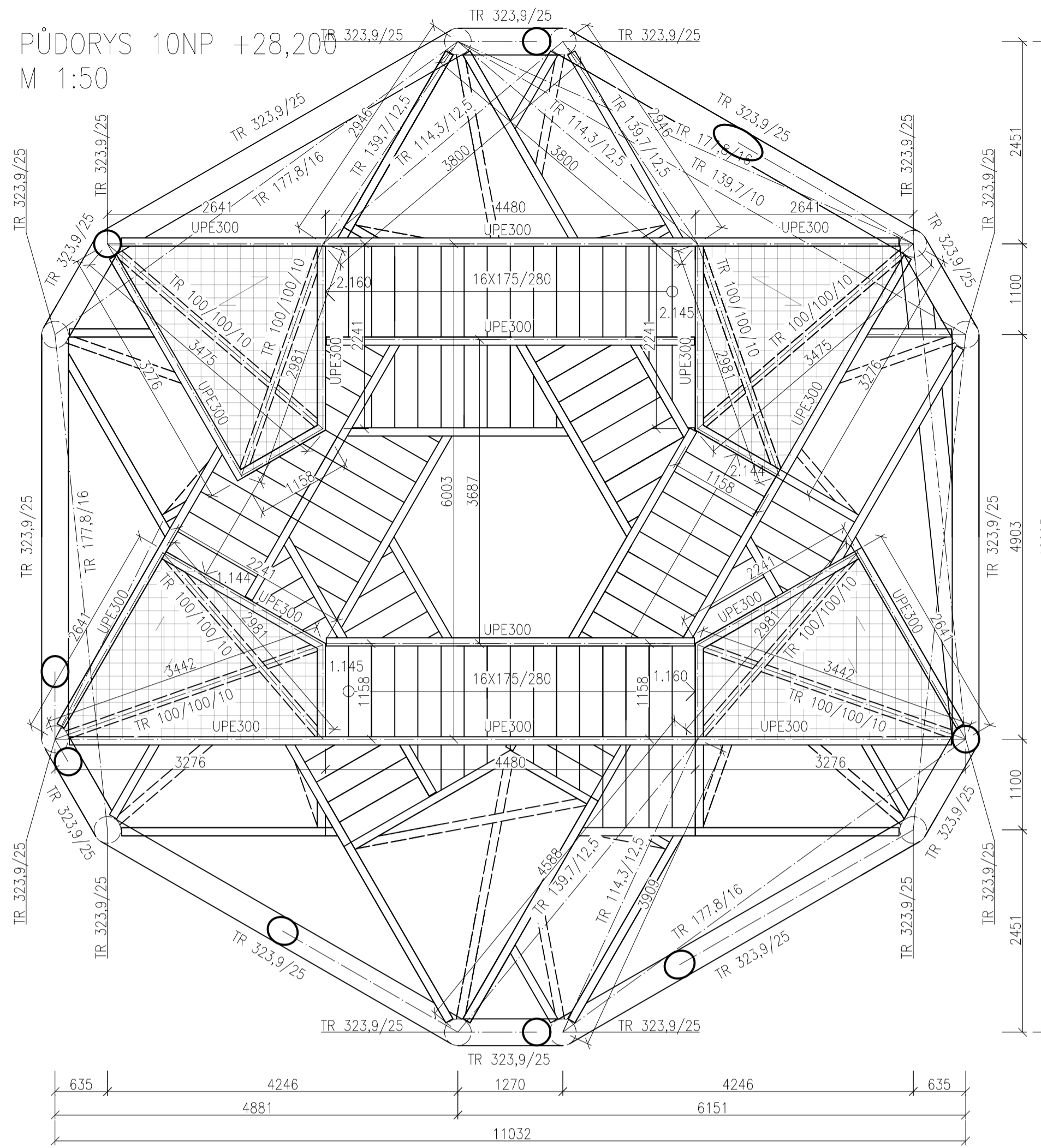
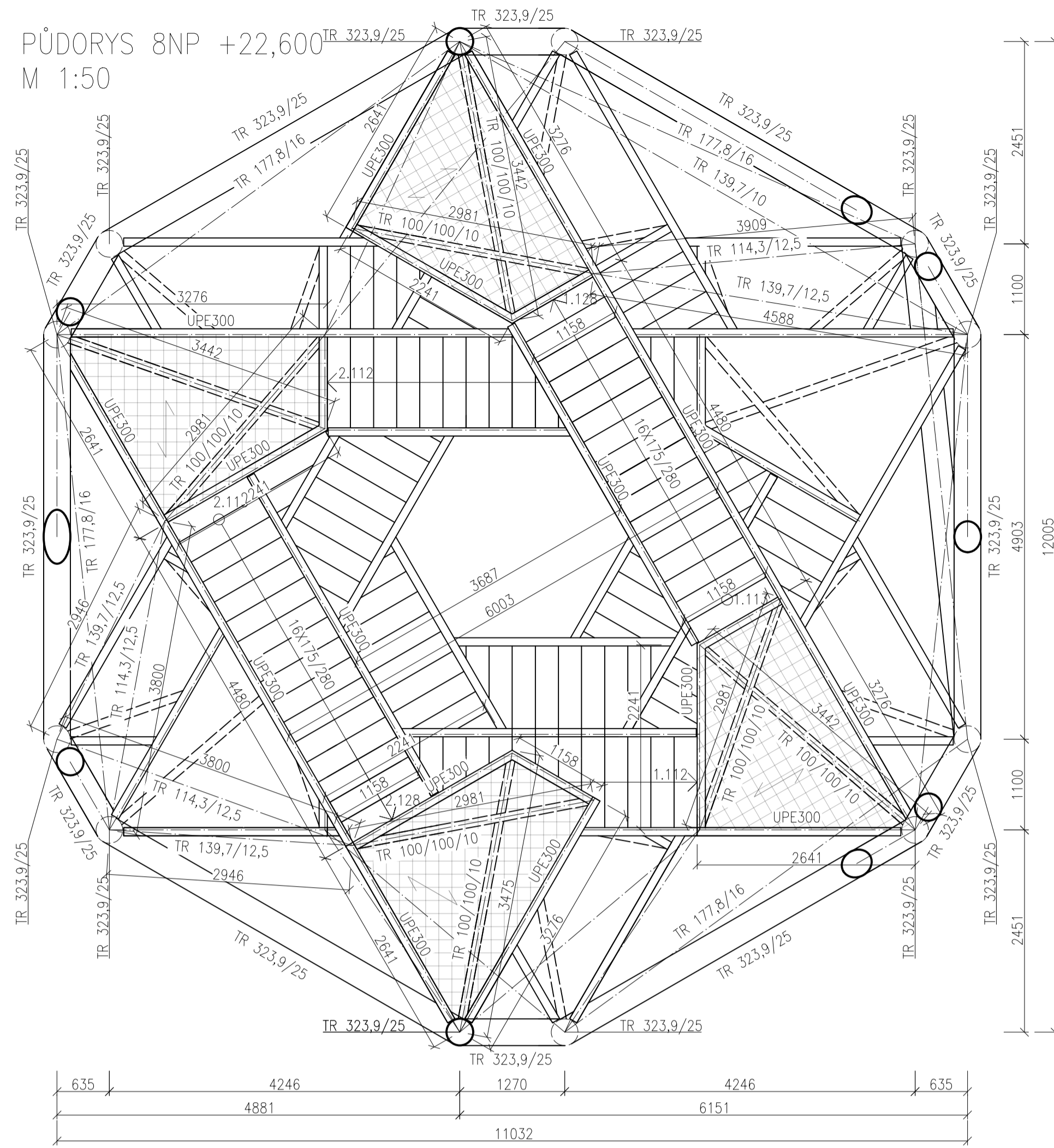
- PRO PŘEHLEDNOST JSOU PROSTOROVÁ TZUŽIDLA ZAKRESLENY NA OSU
- PRO PŘEHLEDNOST NEJSOU ZAKRESLENA PROSTOROVÁ TZUŽIDLA PŘÍPOJENA NA SCHODNÍCI NACHÁZEJÍCÍ SE POD ÚROVŇÍ ZOBRAZOVANÉHO PATRA
- VŠECHNY KOTEVNÍ PRVKY BUDOU PODLITY MALTOU PEVNOSTI ZÁKLADOVÉHO BETONU

MATERIÁLY:

- OCEL S235J0
- ŠROUBY 8.8
- ŠROUBY 10.9
- BETON C25/30

PORŮST PR 22/33 (ROZMĚRY NOSNÝCH PÁSŮ 50/4mm) A SMĚR ROZNAŠENÍ

ČESKÉ VYSOKÉ UČENÍ TECHNICKÉ V PRAZE		FAKULTA STAVEBNÍ	
OBOR	KATEDRA	JMÉNO STUDENTA	
STAVEBNÍ INŽENÝRSTVÍ	K 134	ALEKSANDRA IVANOVA	
VEDOUcí DIPLOMOVÉ PRÁCE			
doc. Dr. Ing. JAKUB DOLEŽAL, IWE			
AKCE :	ROZHLEDNA U VINAŘIC		
OBSAH :	PŮDORYSY 1.–6.NP		
FORMÁT	10xA4		
MĚŘITKO	1:50		
DATUM	10.5.2022		
Č. VKR.	2		



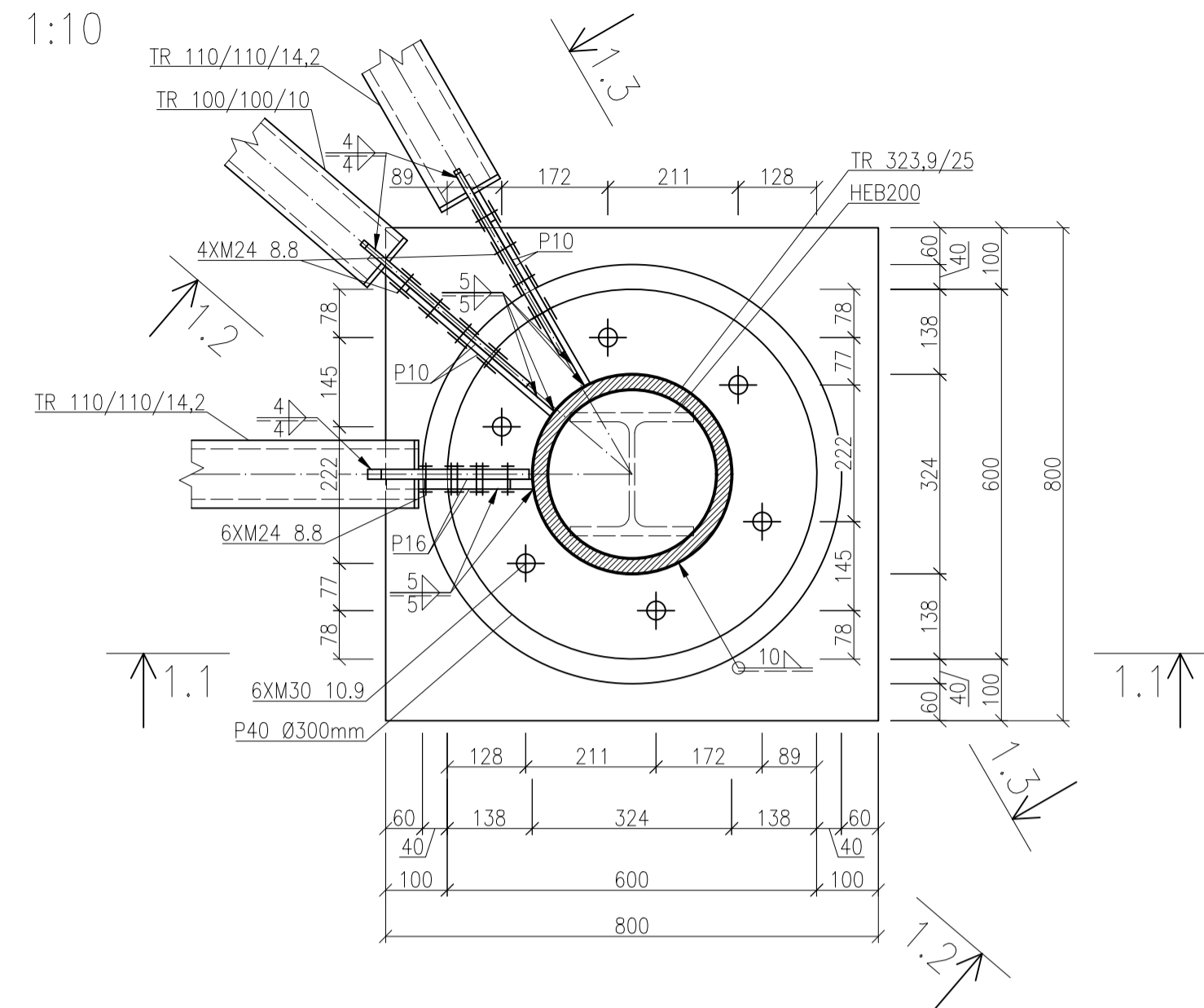
- POZNÁMKY:
- PRO PŘEHLEDNOST JSOU PROSTOROVÁ ZTUŽIDLA ZAKRESLENY NA OSU
 - PRO PŘEHLEDNOST NEJSOU ZAKRESLENA PROSTOROVÁ ZTUŽIDLA PŘÍPOJENA NA SCHODNICI NACHÁZEJÍCÍ SE POD ÚROVNI ZOBRAZOVANÉHO PATRA
 - VŠECHNY KOTEVNÍ PRVKY BUDOU PODLITY MALTOU PEVNOSTI ZAKLADOVÉHO BETONU

- MATERIÁLY:
- OCEL S235J0
 - ŠROUBY 8.8
 - ŠROUBY 10.9
 - BETON C25/30

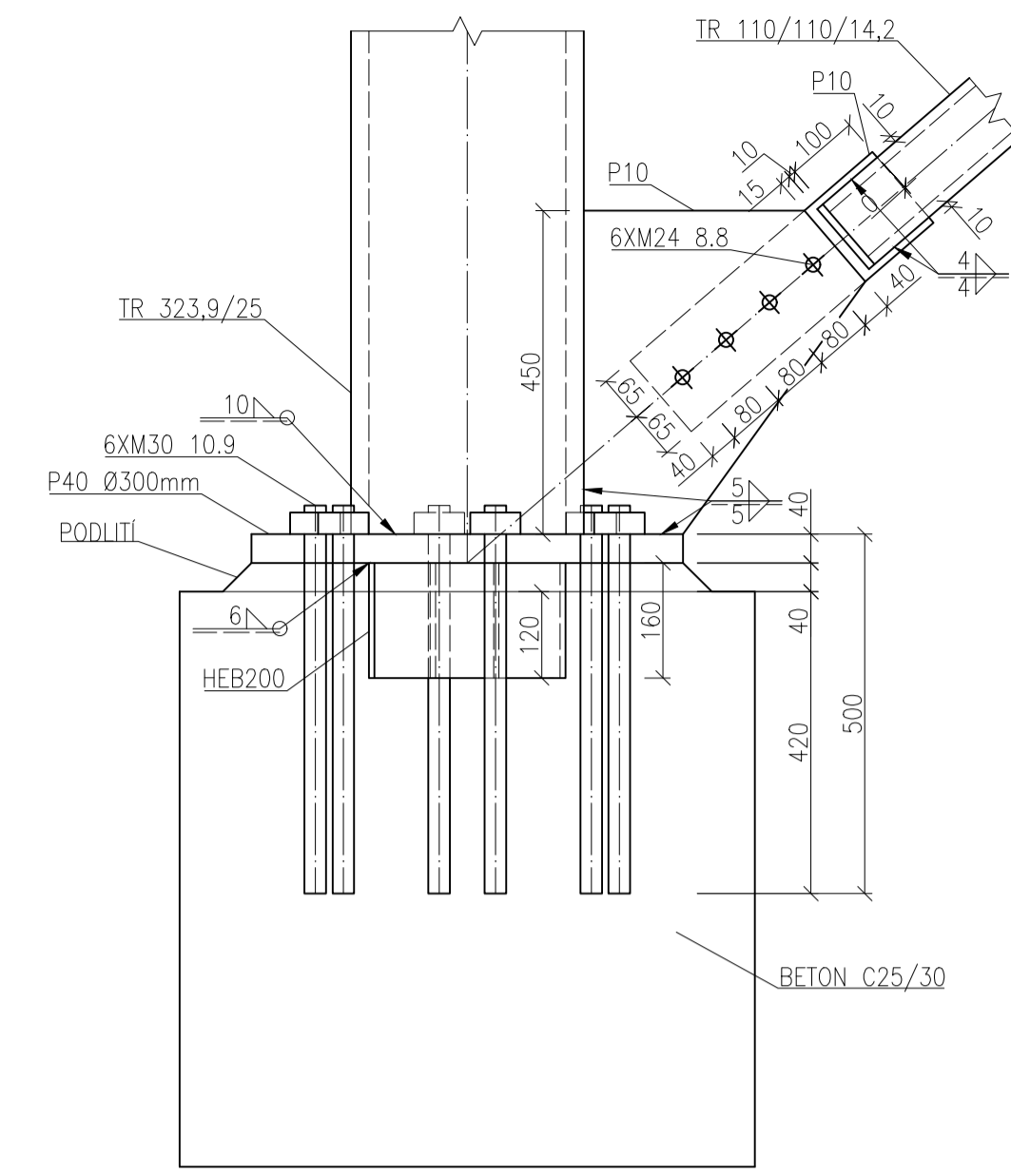
POROŠT PR 22/33 (ROZMĚRY NOSNÝCH PÁSŮ 50/4mm) A SMĚR ROZNAŠENÍ

ČESKÉ VYSOKÉ UČENÍ TECHNICKÉ V PRAZE				
FAKULTA STAVEBNÍ				
OBOR	KATEDRA	JMÉNO STUDENTA		
STAVEBNÍ INŽENÝRSTVÍ	K 134	ALEKSANDRA IVANOVA		
VEDOUCÍ DIPLOMOVÉ PRÁCE				
doc. Dr. Ing. JAKUB DOLEJŠ, IWE				
AKCE :	ROZHLEDNA U VINAŘIC		FORMÁT	BxA4
OBSAH :	PŮDORYSY 8.–14.NP, PŮDORYS PATEK		MĚŘÍTKO	1:50
			DATUM	10.5.2022
			Č. VÝKR.	3

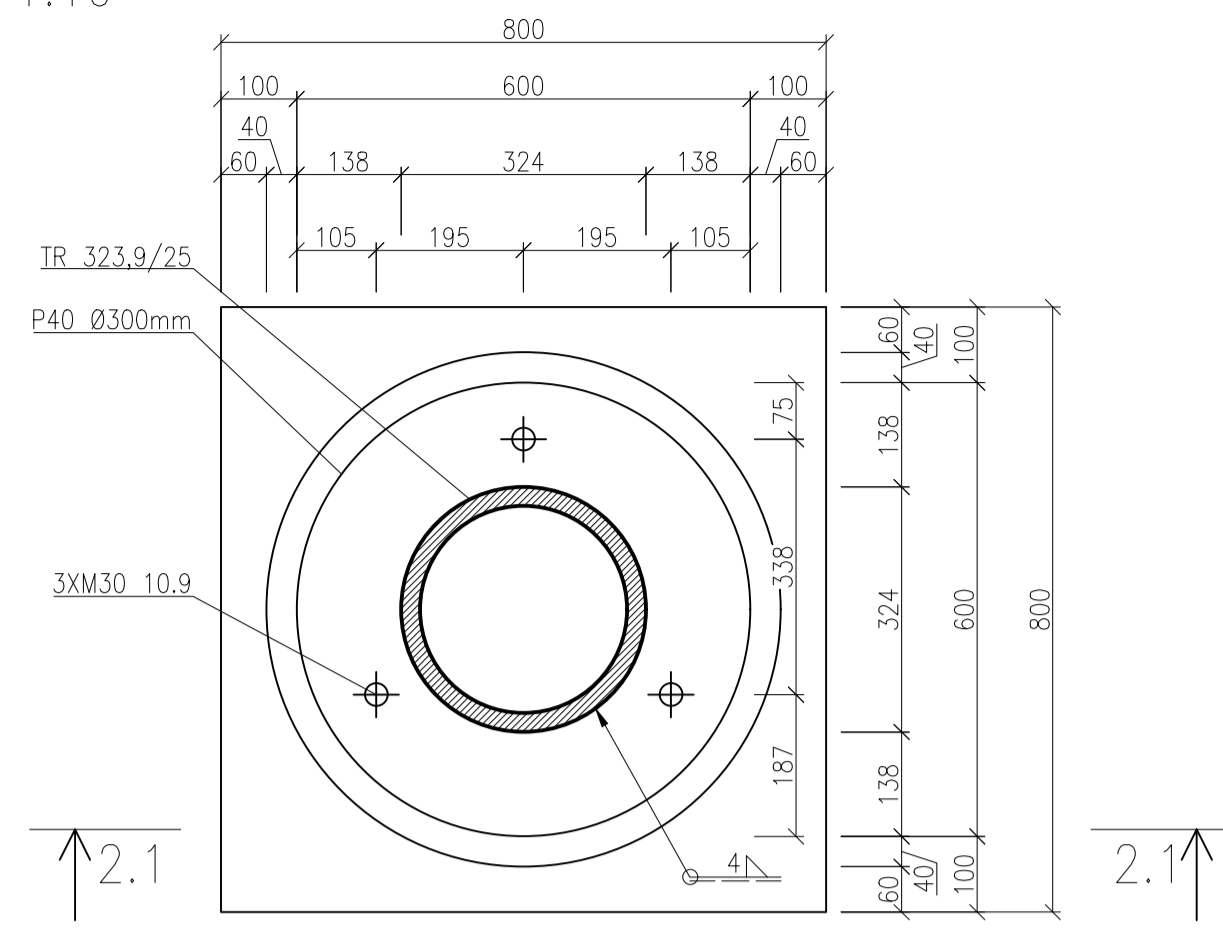
DETAIL K1 – PŮDORYS
M 1:10



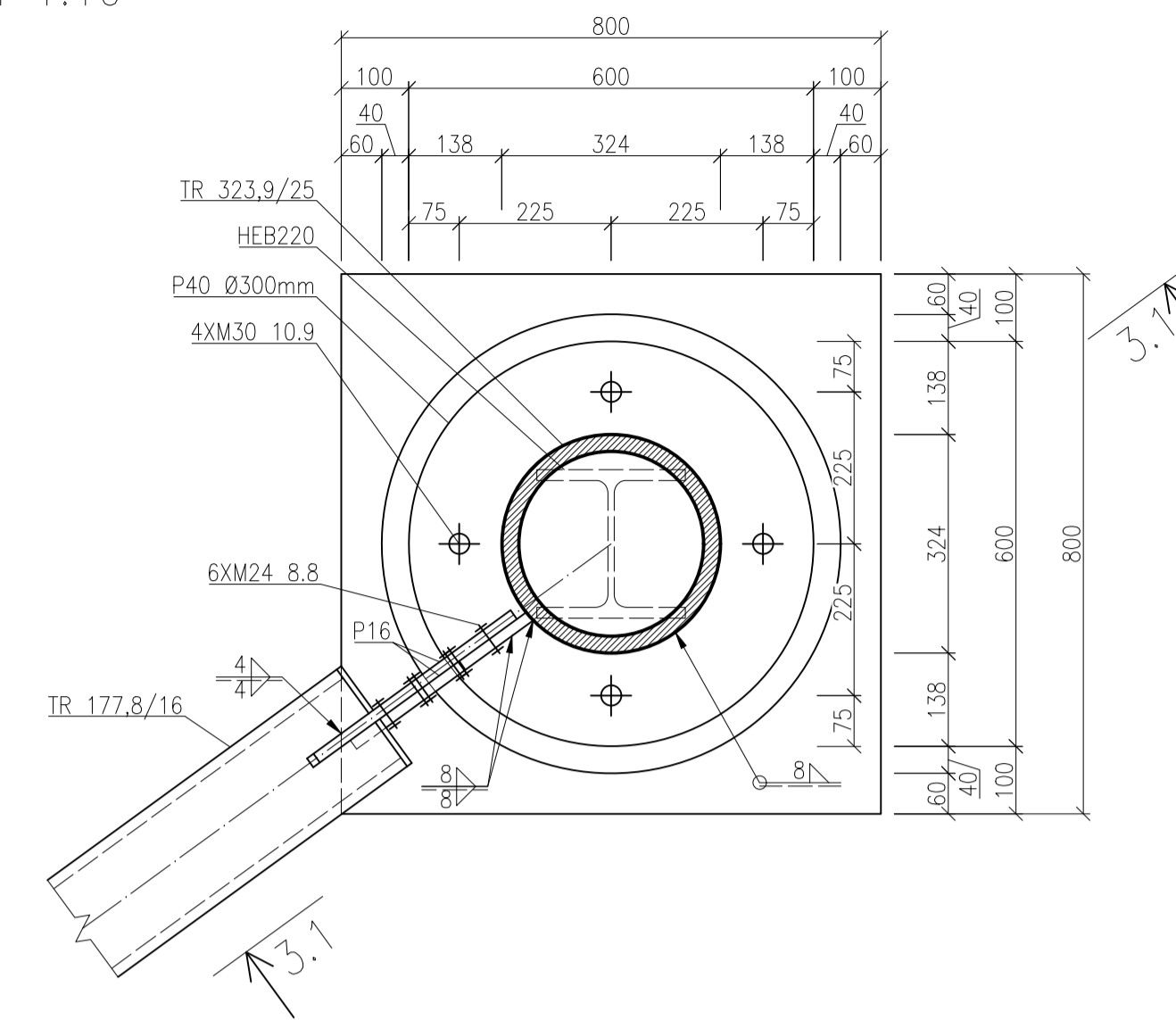
ŘEZ 1.3
M 1:10



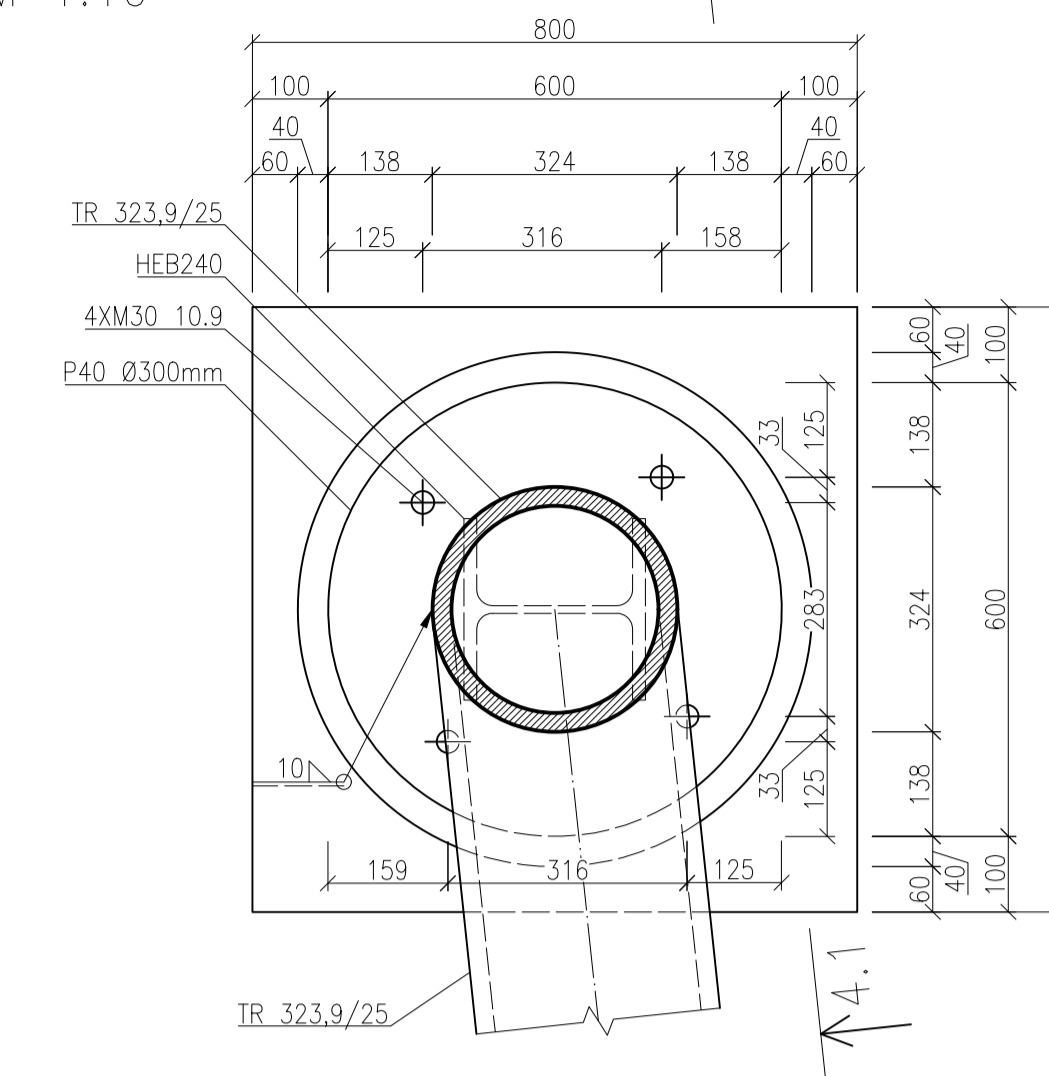
DETAIL K2 – PŮDORYS
M 1:10



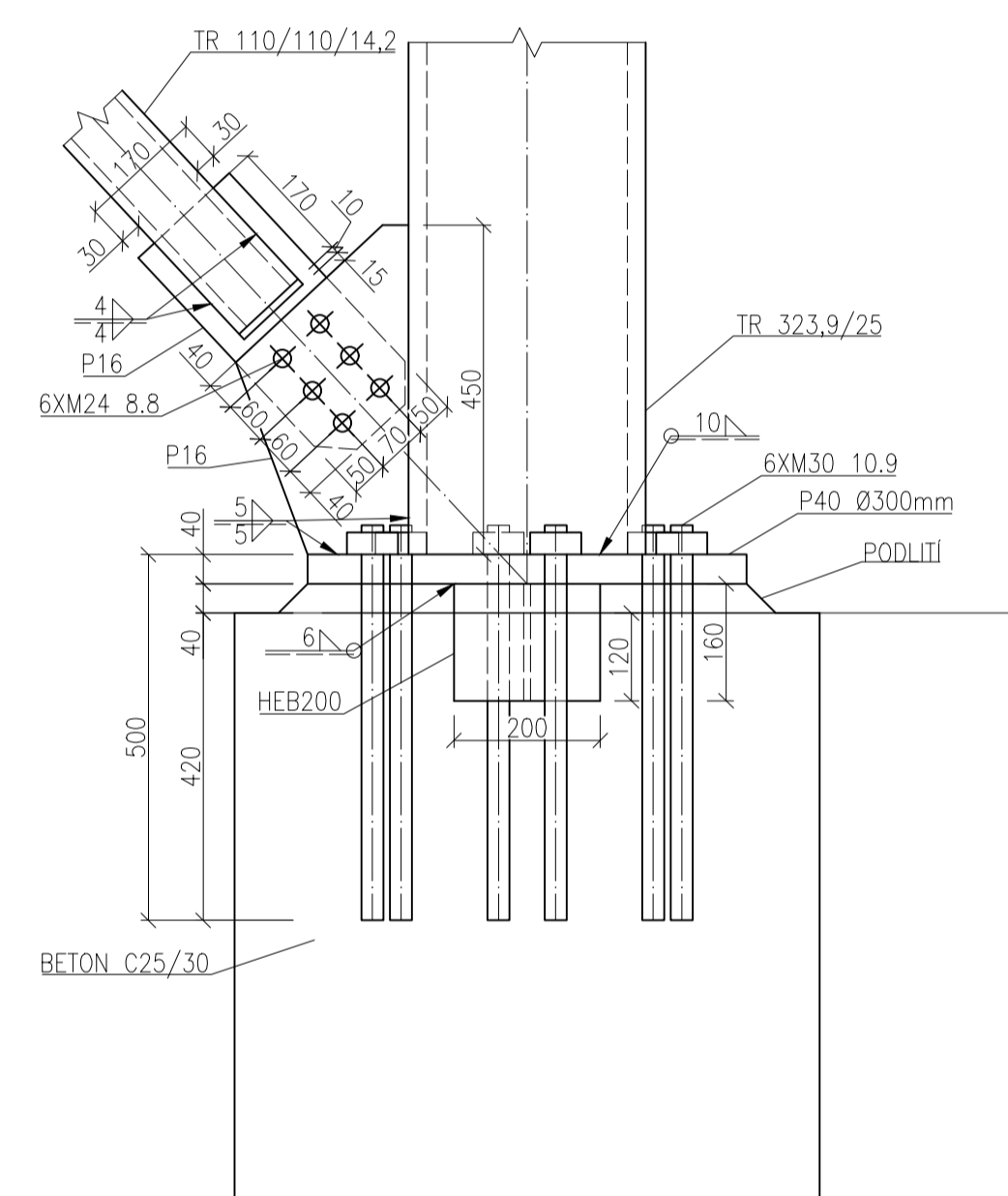
DETAIL K3 – PŮDORYS
M 1:10



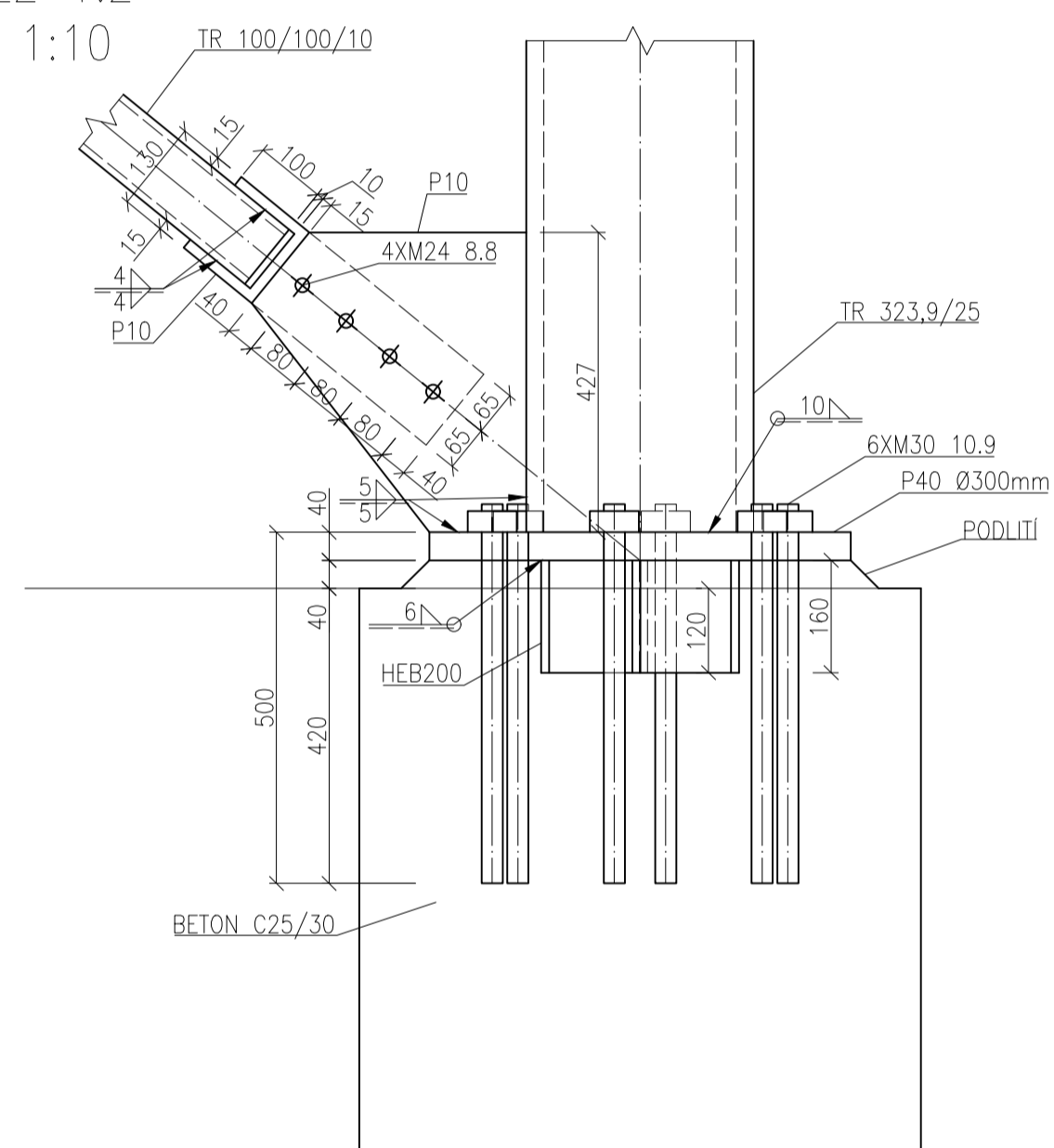
DETAIL K4 – PŮDORYS
M 1:10



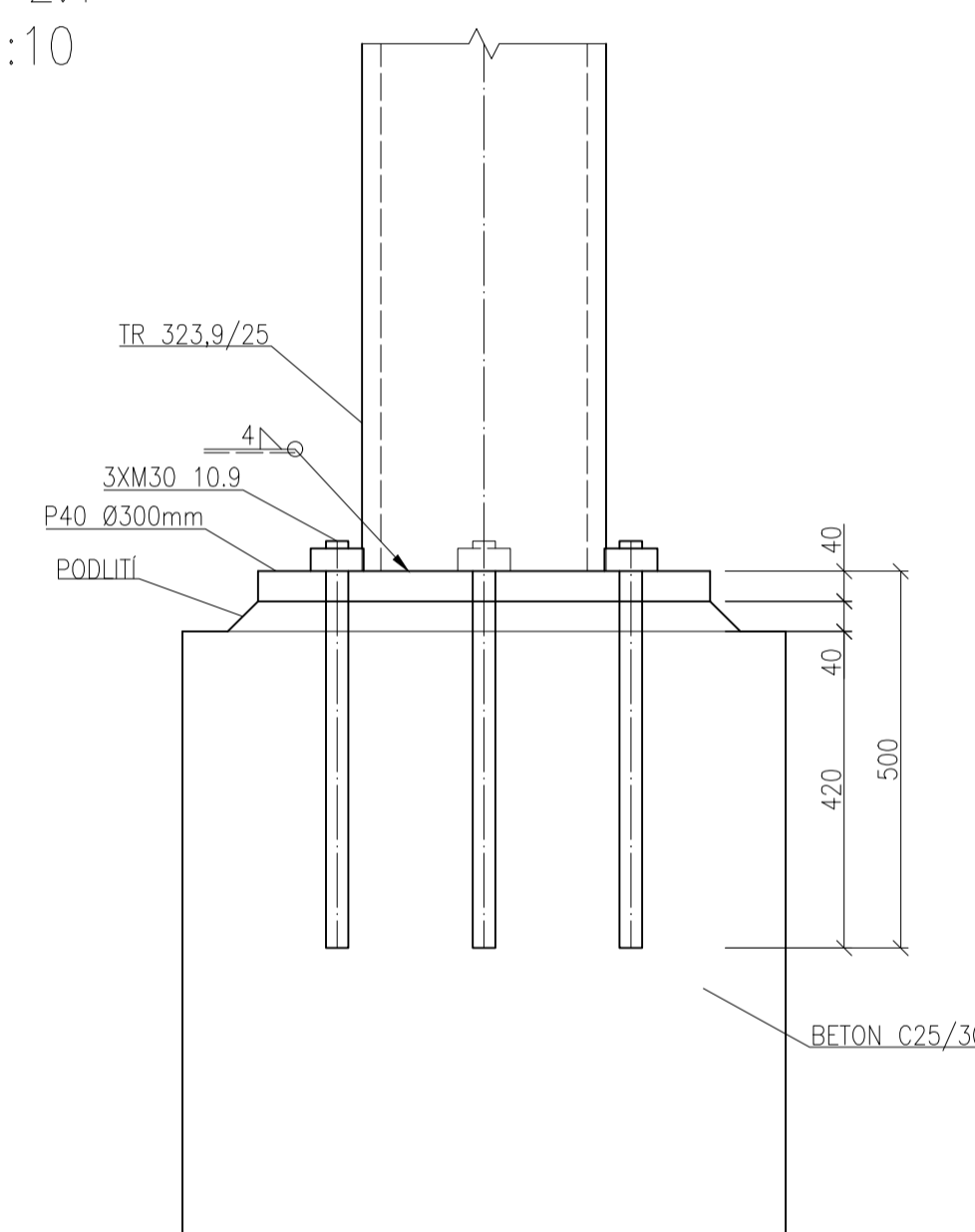
ŘEZ 1.1
M 1:10



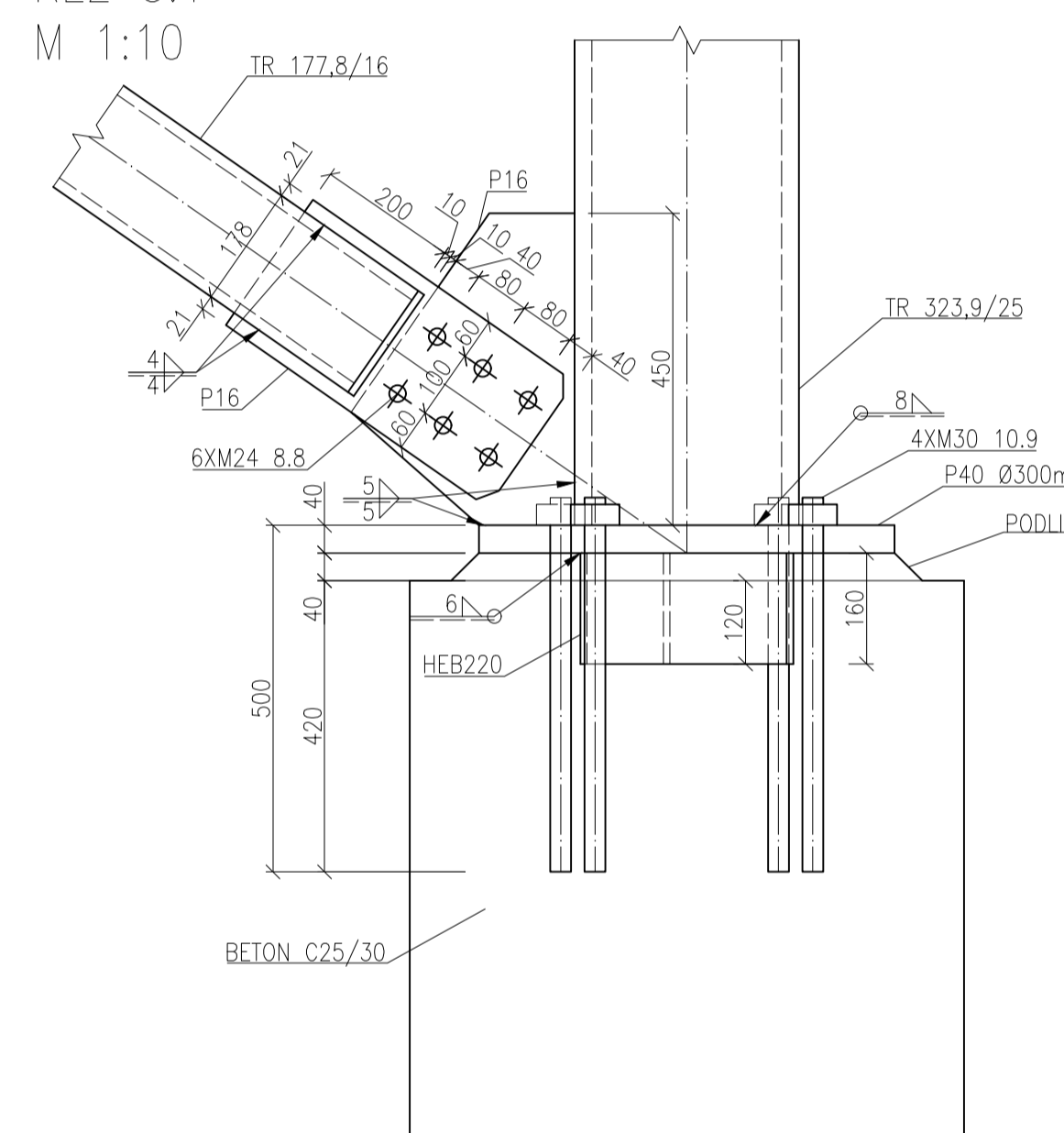
ŘEZ 1.2
M 1:10



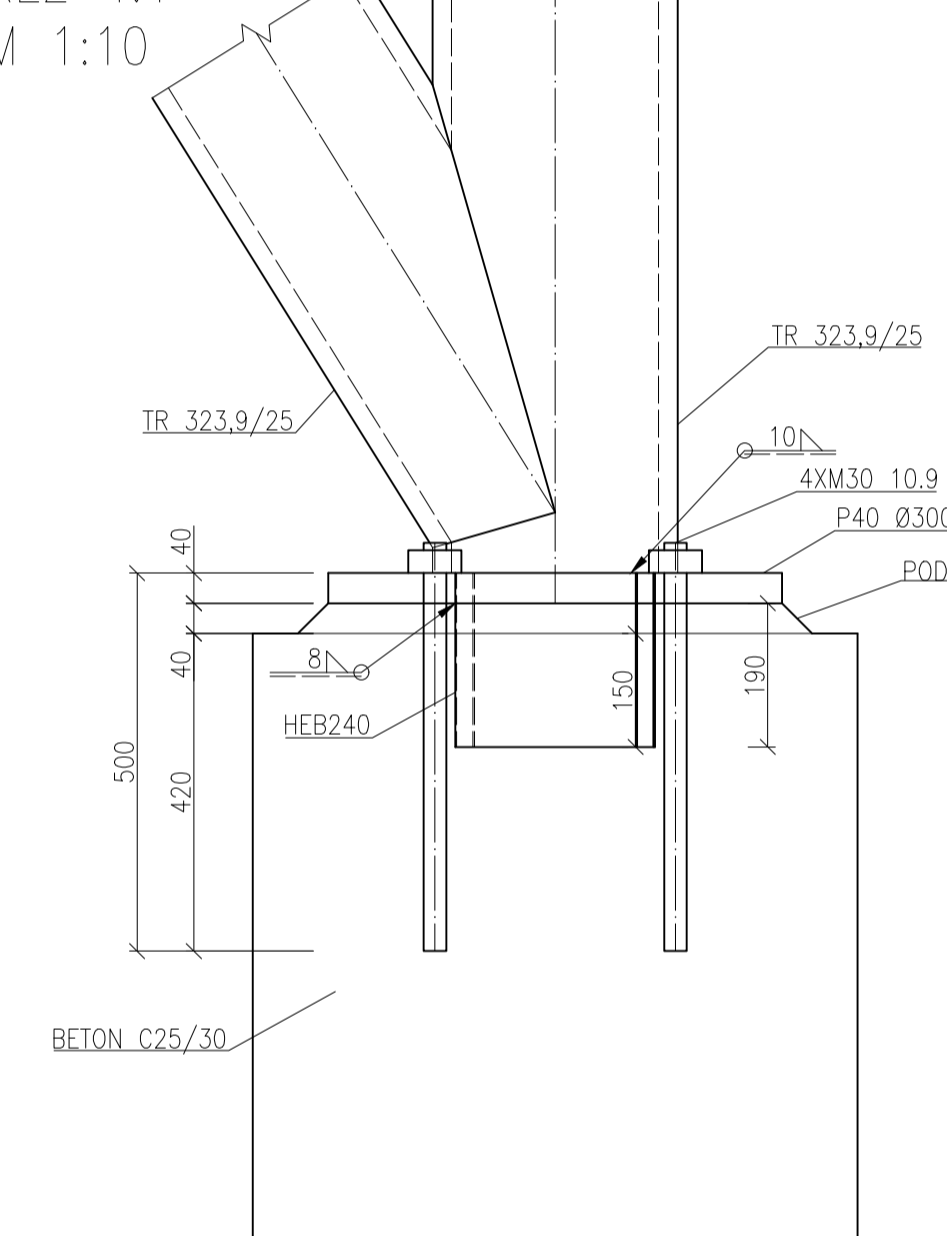
ŘEZ 2.1
M 1:10



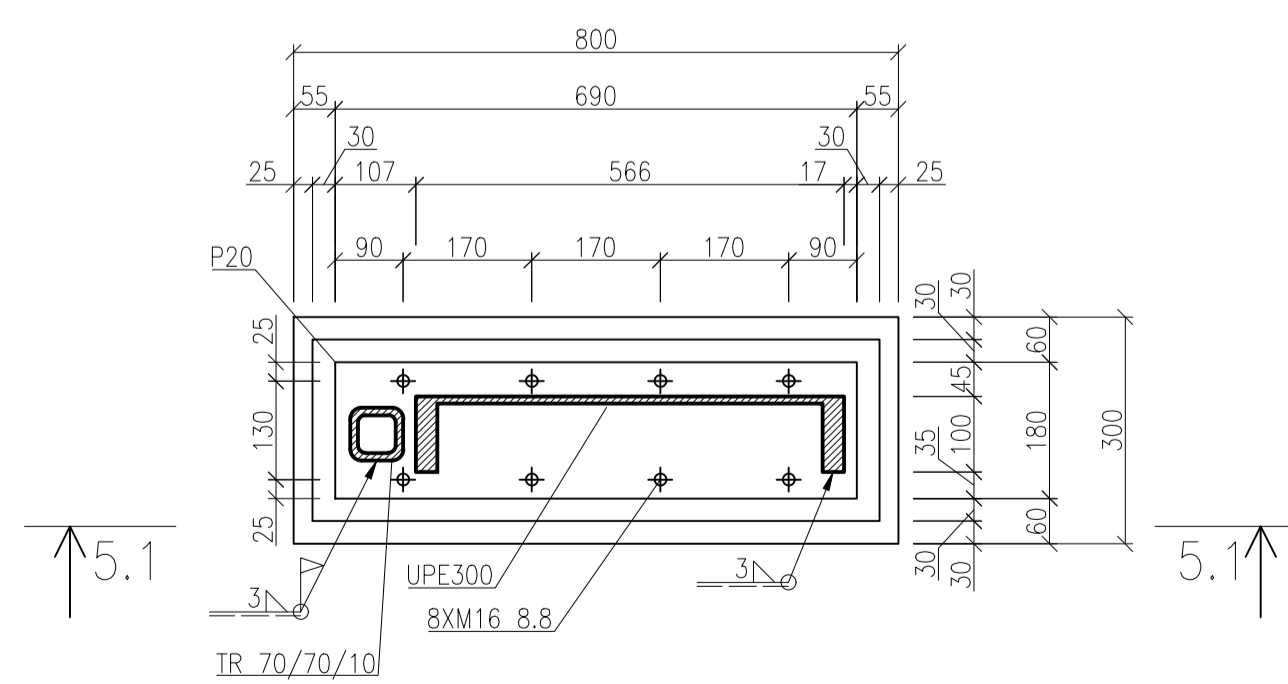
ŘEZ 3.1
M 1:10



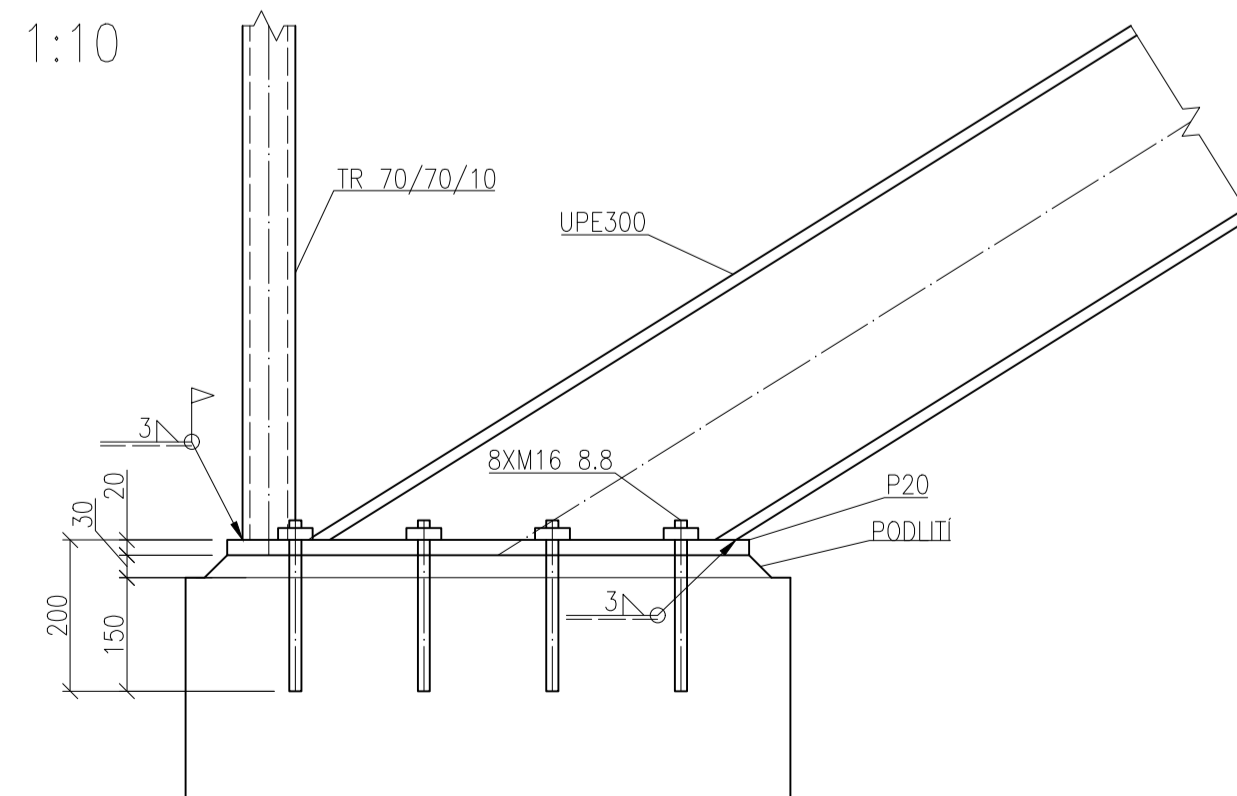
ŘEZ 4.1
M 1:10



DETAIL K5 – PŮDORYS
M 1:10



ŘEZ 5.1
M 1:10

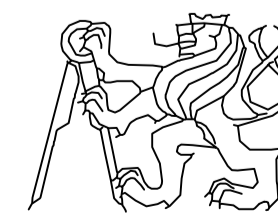


POZNÁMKY:

VŠECHNY KOTEVNÍ PRVKY BUDOU PODLITY MALTOU PEVNOSTI ZÁKLADOVÉHO BETONU
SVARY JSOU PŘEDEPISOVÁNY JMENOVITOU TLOUŠTKOU SVARU, SYMBOL σ JE VÝNECHÁN.

MATERIÁLY:

OCEL S235J0
ŠROUBY 8.8
ŠROUBY 10.9
BETON C25/30

ČESKÉ VYSOKÉ UČENÍ TECHNICKÉ V PRAZE		
FAKULTA STAVEBNÍ		
OBOR STAVEBNÍ INŽENÝRSTVÍ	KATEDRA K 134	
VEDOUcí DIPLOMOVÉ PRÁCE doc. Dr. Ing. JAKUB DOLEŽAL, IWE		
AKCE : ROZHLEDNA U VINAŘIC		FORMÁT MĚŘÍTKO DATUM
OBSAH : DETAILY-PATKY		10xA4 1:10 10.5.2022
		Č. VVKR. 4

