

1 2 3 4

A

B

C

D

E

F

A

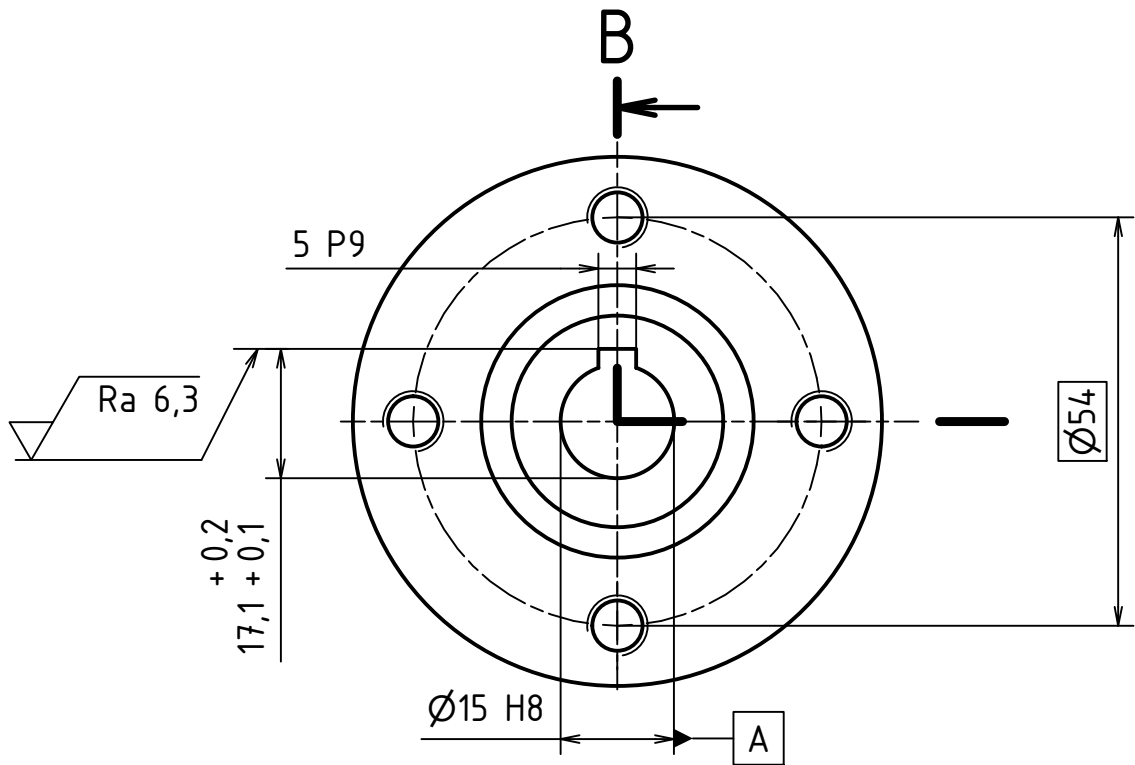
B

C

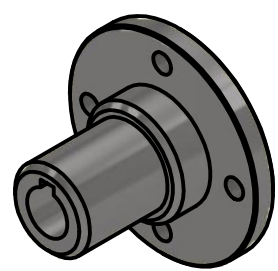
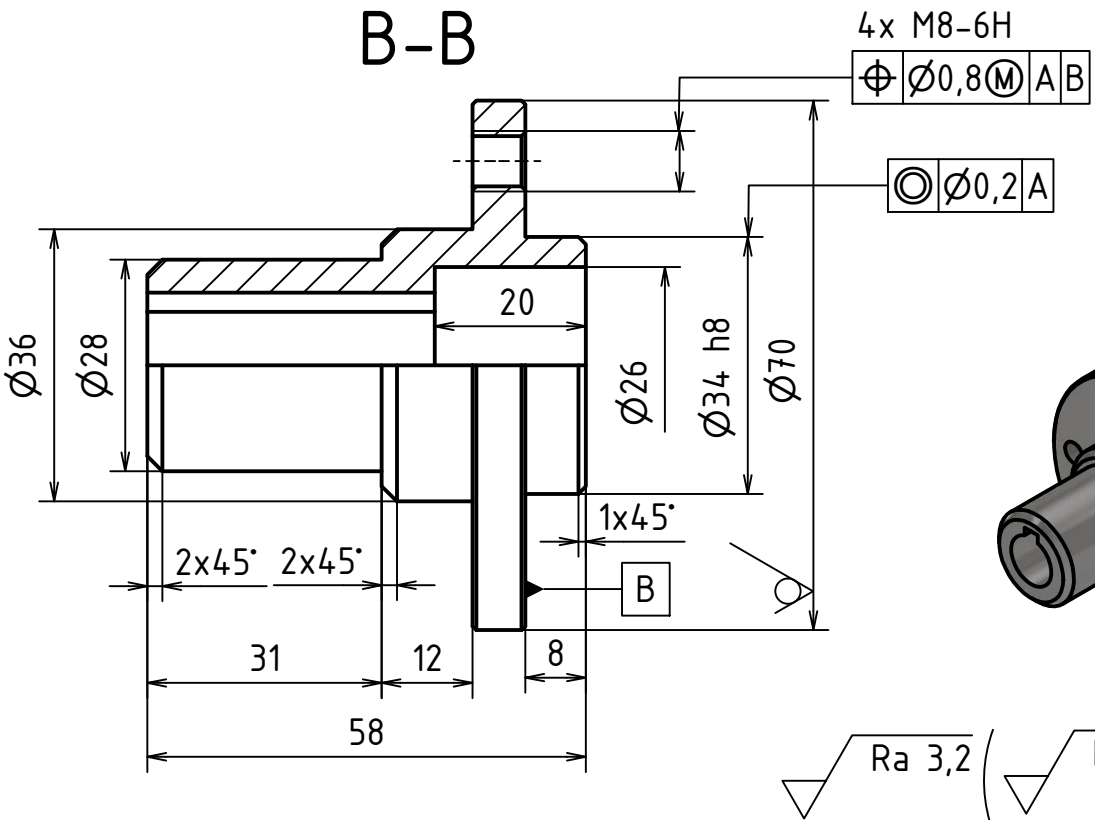
D

E

F



B-B



|  |  |       |       |       |        |
|--|--|-------|-------|-------|--------|
| MATERIÁL: E295 (11 500)                    |  |       |       |       |        |
| POLOTOVAR: TYČ KRUHOVÁ ČSN 42 5510 - 70-60 |  |       |       |       |        |
| TOLEROVÁNÍ DLE ISO 8015                    |  |       |       |       |        |
| PŘESNOST ISO 2768 - mK                     |  |       |       |       |        |
| VŠEOB. TOL. ISO 8062 -                     |  | INDEX | ZMĚNA | DATUM | PODPIS |

|                          |            |          |       |                   |                     |
|--------------------------|------------|----------|-------|-------------------|---------------------|
| Autorem                  | Datum      | Podpis   | Datum | HMOTNOST 0,363 kg | MĚŘÍTKO             |
| NAVRHL KORÍZEK KRISTIÁN  | 19.04.2022 | PŘEZK.   |       | SESTAVA 001       | 1:1 (1:2)           |
| KRESLIL KORÍZEK KRISTIÁN | 22.05.2022 | SCHVÁLIL |       | KUSOVNÍK 001K     | PROMÍTÁNÍ:  (ISO E) |

|  |  |               |                            |           |
|--|--|---------------|----------------------------|-----------|
|  | ČESKÉ VYSOKÉ UČENÍ TECHNICKÉ V PRAZE<br><b>FAKULTA STROJNÍ</b><br>v5.0 | NÁZEV         | <b>UNAŠEČ ZADNÍHO KOLA</b> |           |
|  |  | ČÍSLO VÝKRESU | <b>003</b>                 |           |
|  |  | TYP:          |                            | LIST: 1 / |

1 2 3 4