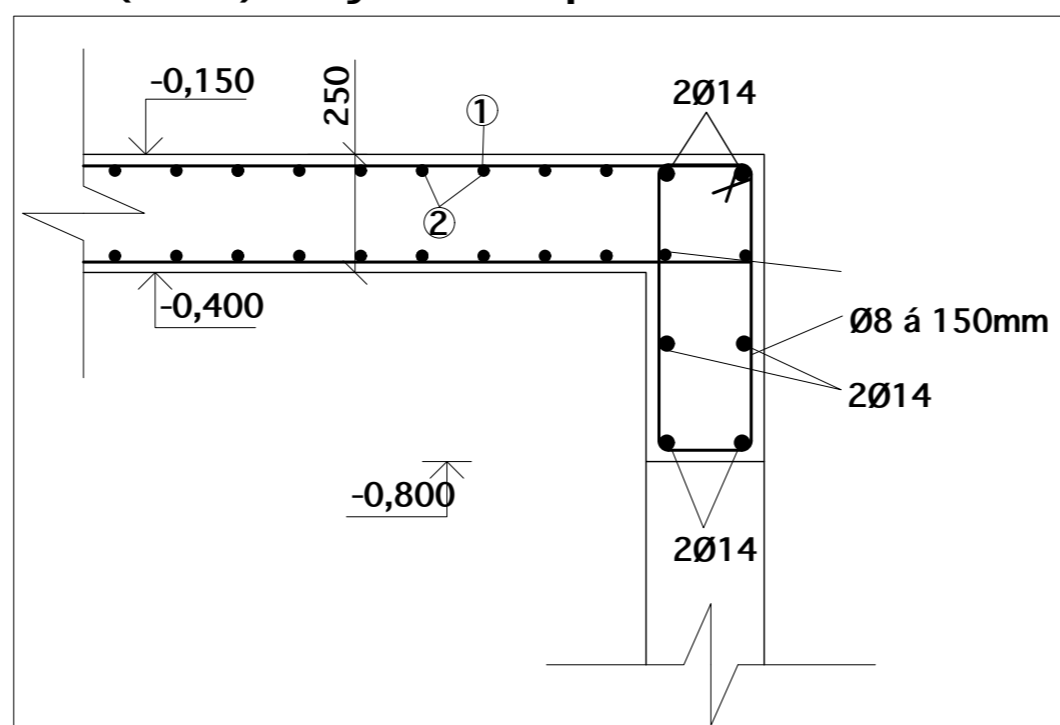
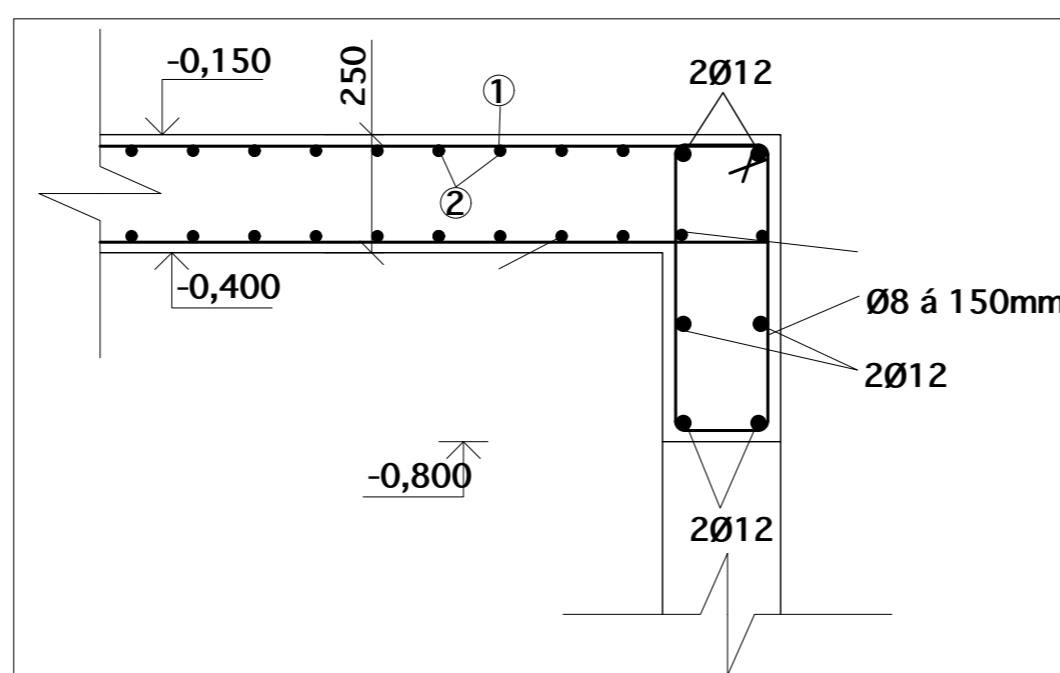


DET 1 (1:15) - Výztuž nadpraží otvorů š.1800 mm (N2):



DET 2 (1:15) - Výztuž nadpraží otvorů š.900 mm (N3):



Výkaz výztuže:

Pol.	Ks	Øs [mm]	Délka [m]	Tvar prutu s popisem (bez měřítka)	Celková Délka [m]	Hm. [kg]
①	190	10	3,7	3700	703	433,8
②	380	10	3,7	2500 100 900	1421,2	876,9
③	92	10	12	12000	1104	681
④	19	10	4,7	4700	89,3	55,1
⑤	14	10	2,2	2200	30,08	19
⑥	14	10	3,8	3800	53,2	33
⑦	26	10	1,8	200 800	47	28,9
⑧	13	10	1,2	1200	16	9,6
⑨	13	10	3,3	2000 100 900	42,1	25,9
⑩	13	10	8,4	8400	109,2	67,4

Poznámky:

- Výztuž kótována k vnějšímu líci
- Uváděné délky jsou vztaženy k vnějšímu líci prutu
- Krytí výztuže je 25 mm
- Výztuž nadpraží je uvedena ve výkazu výztuže na výkresu č.5

Ⓝ1 Výztuž pro nosník nad vjezdem do garáží není v rámci bakalářské práce stanovena.

Ⓝ2 Výztuž nadpraží bude navržena pro všechny otvory š. 1800 mm stejně.

Ⓝ3 Výztuž nadpraží bude navržena pro všechny otvory š. 900 mm stejně.

Beton C30/37 XCl Cl 0,2 S4 Dmax 22mm

Ocel B500B

+ 0,000 = 326,10 m n.m.

Zpracovala: Adéla Milotová	Vedoucí BP: Ing. H. Hanzlová CSc.	Školní rok: 2021/22	Fakulta stavební ČVUT
Předmět: Bakalářská práce			Datum: 15.5. 2022
Název výkresu: Výkres výztuže desky 1.NP - horní povrch			Meřítko: 1:50
			Č.výkresu: 4

