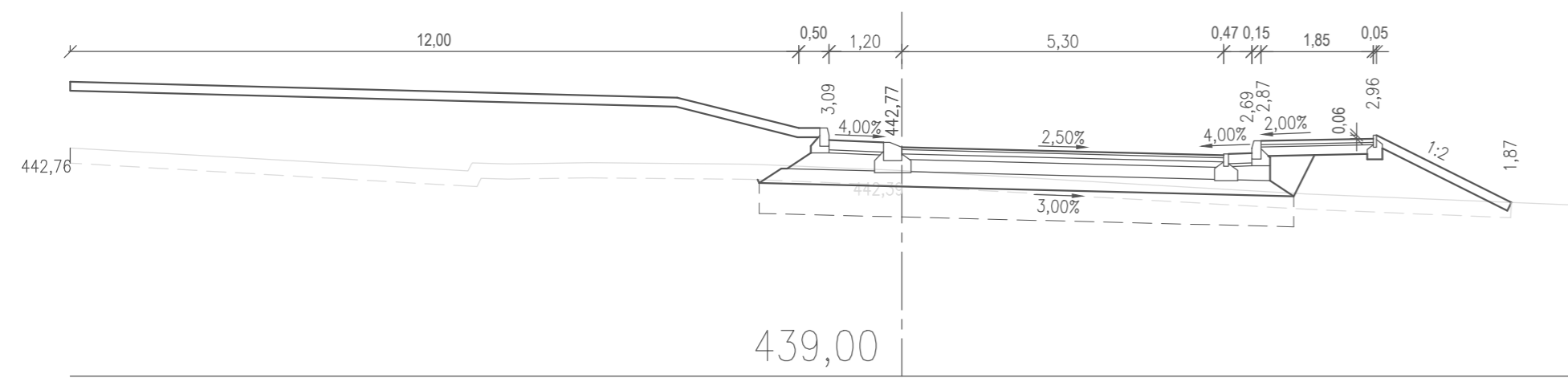
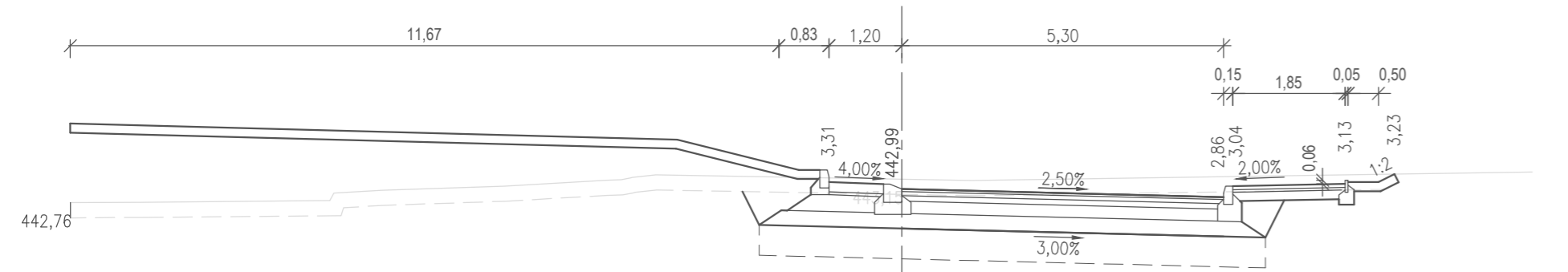


① km 0,007 69



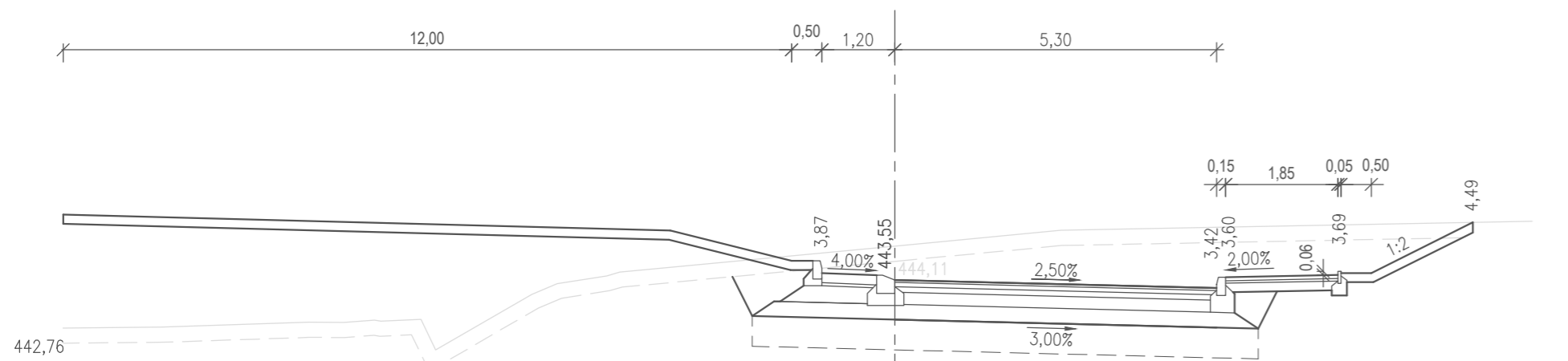
439,00

② km 0,029 00



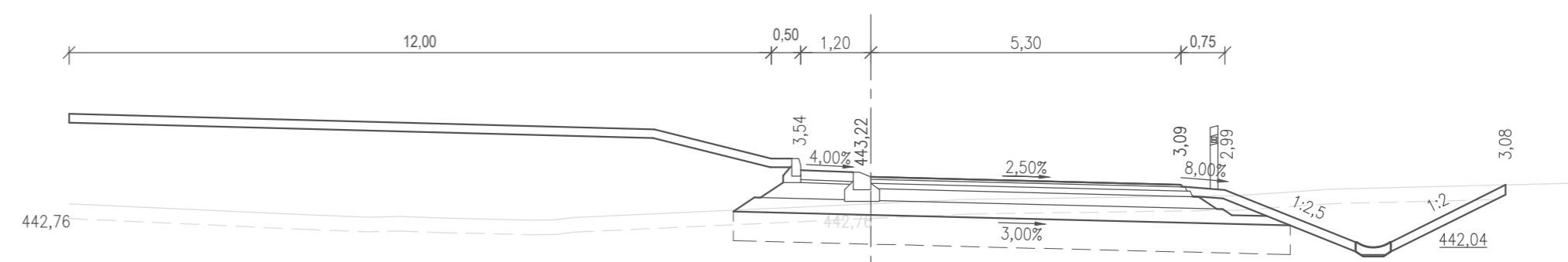
440,00

③ km 0,057 05



440,00

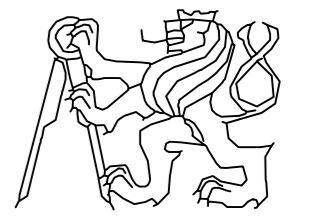
④ km 0,073 84



439,00

SOUŘADNICOVÝ SYSTÉM S-JTSK, VÝŠKOVÝ SYSTÉM Bpv

OBJEDNATEL:
České vysoké učení technické
 Thákurova 2077/7,
 166 29 Praha 6 - Dejvice
 Česká republika
 IČ: 68407700



PŘEDMĚT: BAKALÁŘSKÁ PRÁCE		VYPRACOVAL: DANIEL PALÍVEC
NÁZEV: PŘELOŽKA SILNICE II/156 A II/157 SRUBEC		VYUČUJÍCÍ: Ing. JAROMÍRA JEŽKOVÁ
ČÍSLO PŘÍLOHY: 05.2	NÁZEV PŘÍLOHY: SO 102 - CHPR - OKRUŽNÍ KŘIŽOVATKA	DATUM: 05 / 2022
		FORMÁT: 630x297
		MĚŘÍTKO: 1:100
		STUPEŇ PD: STUDIE
		PARÉ: