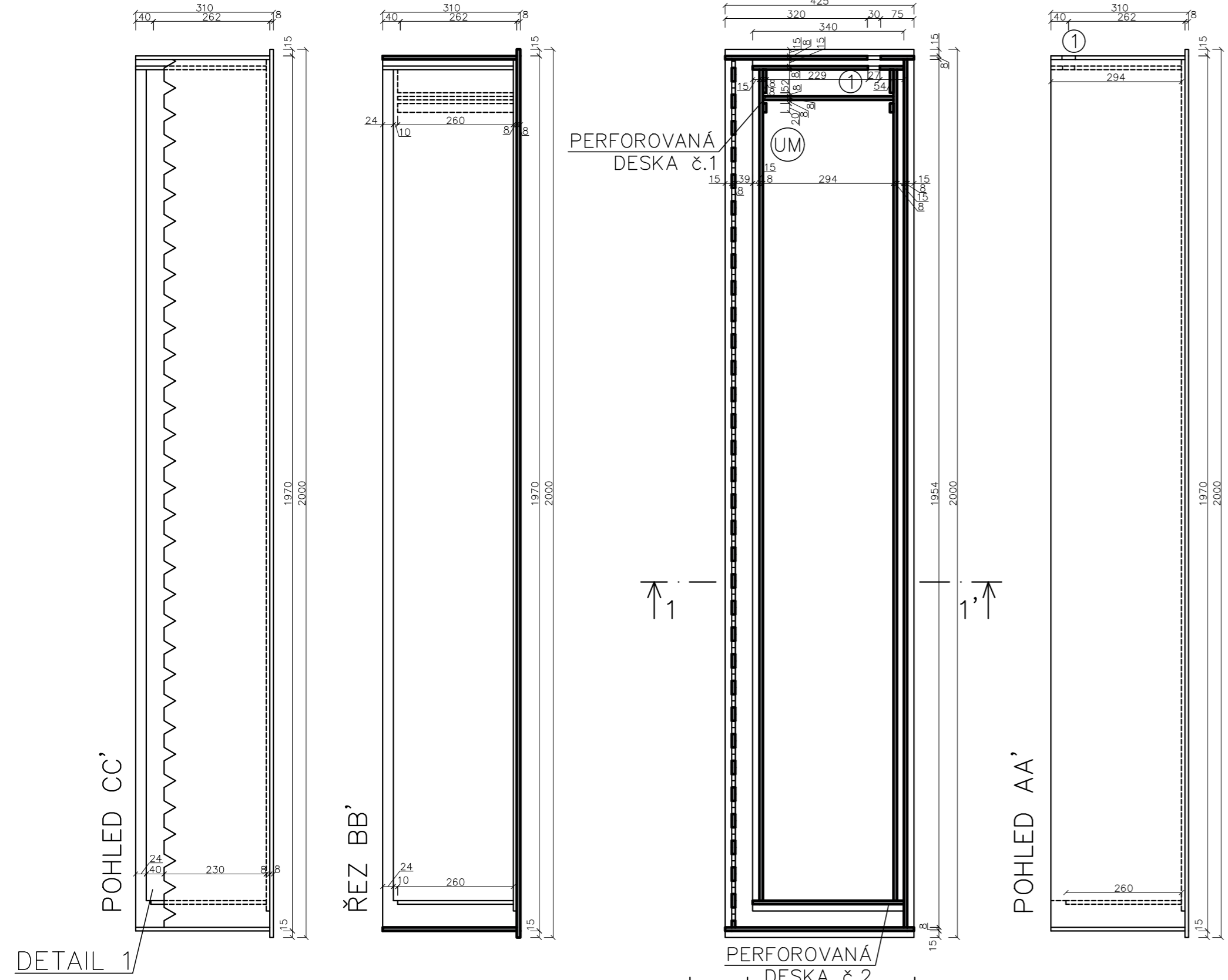
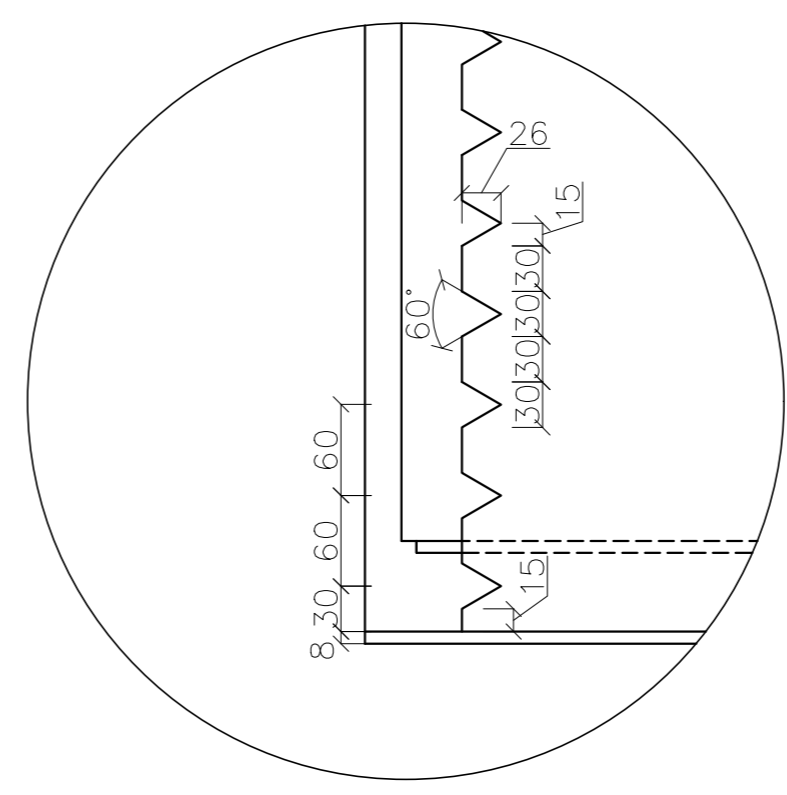


VÝKRES MODELU 1:10 – VANA NA MOKŘAD

SYSTÉM UMĚLÉHO MOKŘADU SAMOSTATNÝ KUS UM

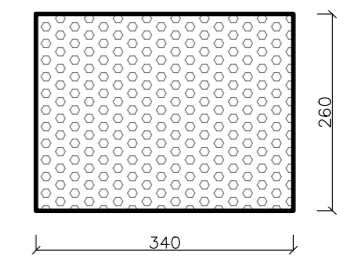
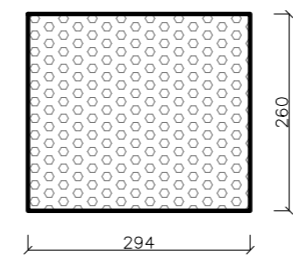


DETAIL 1 1:5

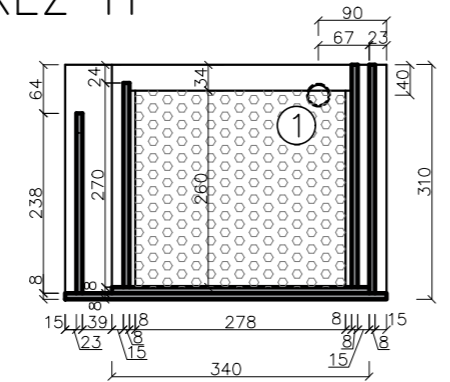


DÍL 3: PERFOROVANÁ DESKA č.1

DÍL 4: PERFOROVANÁ DESKA č.2




ŘEZ 11'



LEGENDA

① OTVOR PRO HADICOVÝ TRN 3/4"

- PERFOROVANÁ DESKA
- ŘEZ MATERIÁLEM – PLASTEM

| | | | | |
|------------|---|--------------------|---|------------|
| UNIVERZITA | VEDOUCÍ PRÁCE | JMÉNO STUDENTA |  | |
| ČVUT | doc. Ing. Michal Sněhota, Ph.D. | Anna Mašková | | |
| OBOR | KATEDRA | | | |
| SI – V | K 143 – katedra hydromeliorací a krajinného inženýrství | | | |
| AKCE: | Bakalářská práce – Návrh a testování žlabu pro hybridní mokřadně–extenzivní zelenou střechu | | | |
| NÁZEV: | Mokřadní část zelené střechy | | | |
| VÝKRES: | Pádorys mokřadní části a její řezy | ČÍSLO VÝKRESU: 1/3 | FORMÁT | A2 |
| | | | MĚŘÍTKO | 1:10 |
| | | | DATUM | 25.11.2021 |

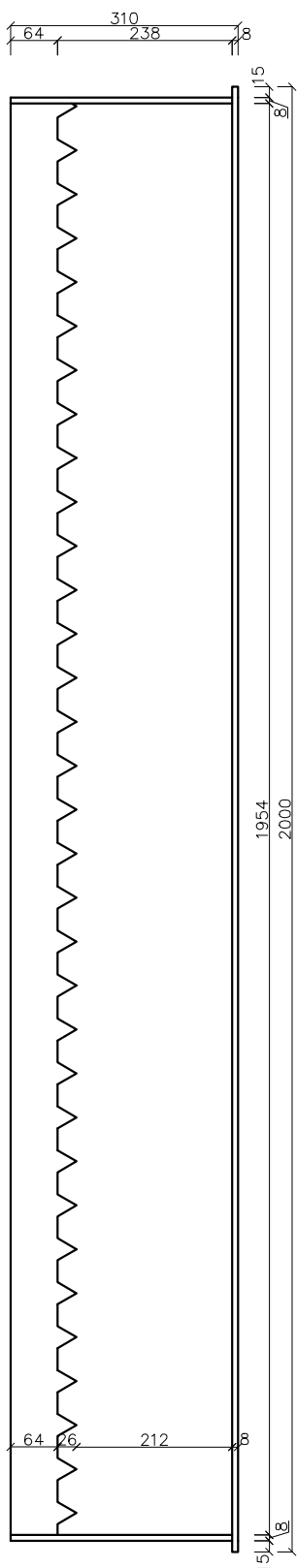
VYTVOŘENO VE STUDENTSKÉ VERZI PRODUKTU AUTODESK

VYTVOŘENO VE STUDENTSKÉ VERZI PRODUKTU AUTODESK

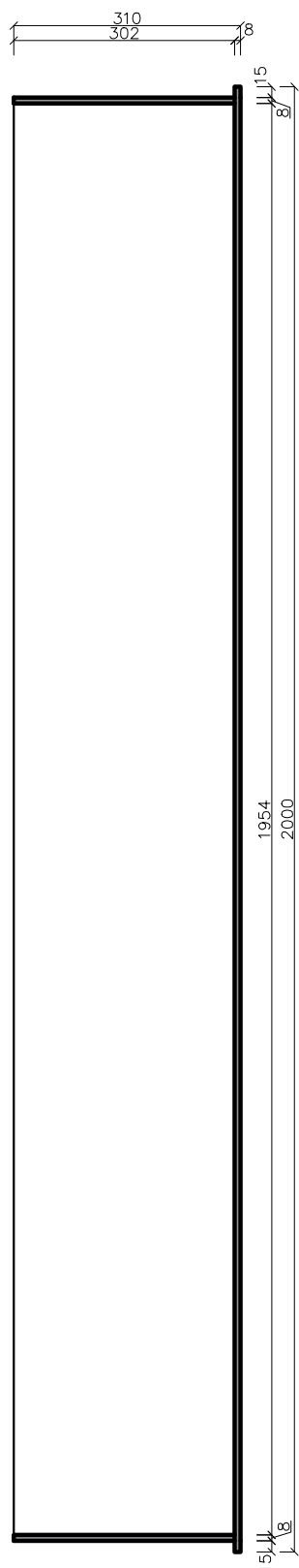
VÝKRES MODELU 1:10 – VNĚJŠÍ ŽLAB

DÍL 1: VNĚJŠÍ (VĚTŠÍ) ŽLAB

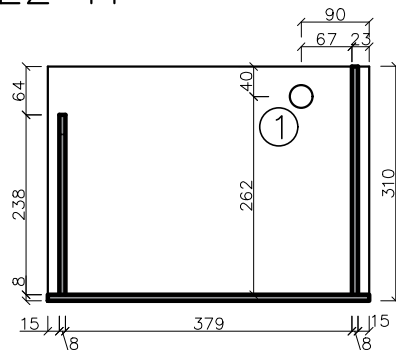
VYTVOŘENO VE STUDENTSKÉ VERZI PRODUKTU AUTODESK



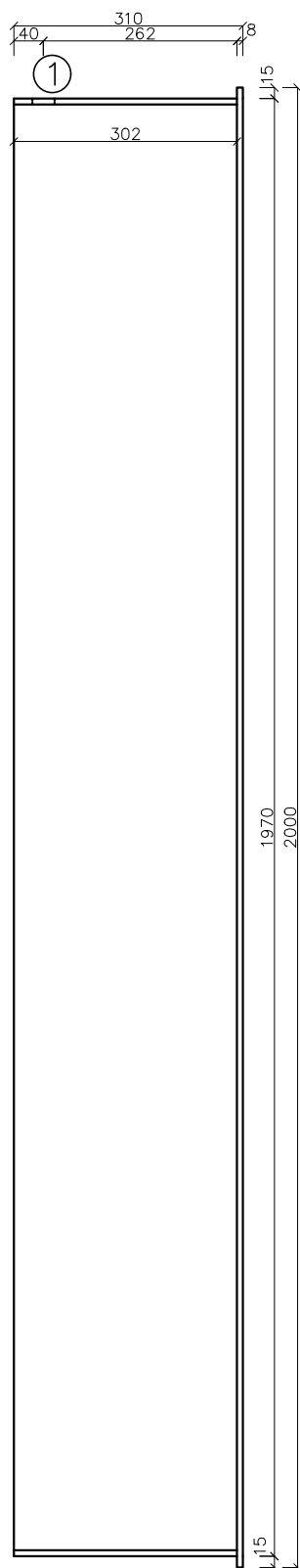
VYTVOŘENO VE STUDENTSKÉ VERZI PRODUKTU AUTODESK



ŘEZ 11'



VYTVOŘENO VE STUDENTSKÉ VERZI PRODUKTU AUTODESK




LEGENDA

① OTVOR PRO HADICOVÝ TRN 3/4"

 PERFOROVANÁ DESKA

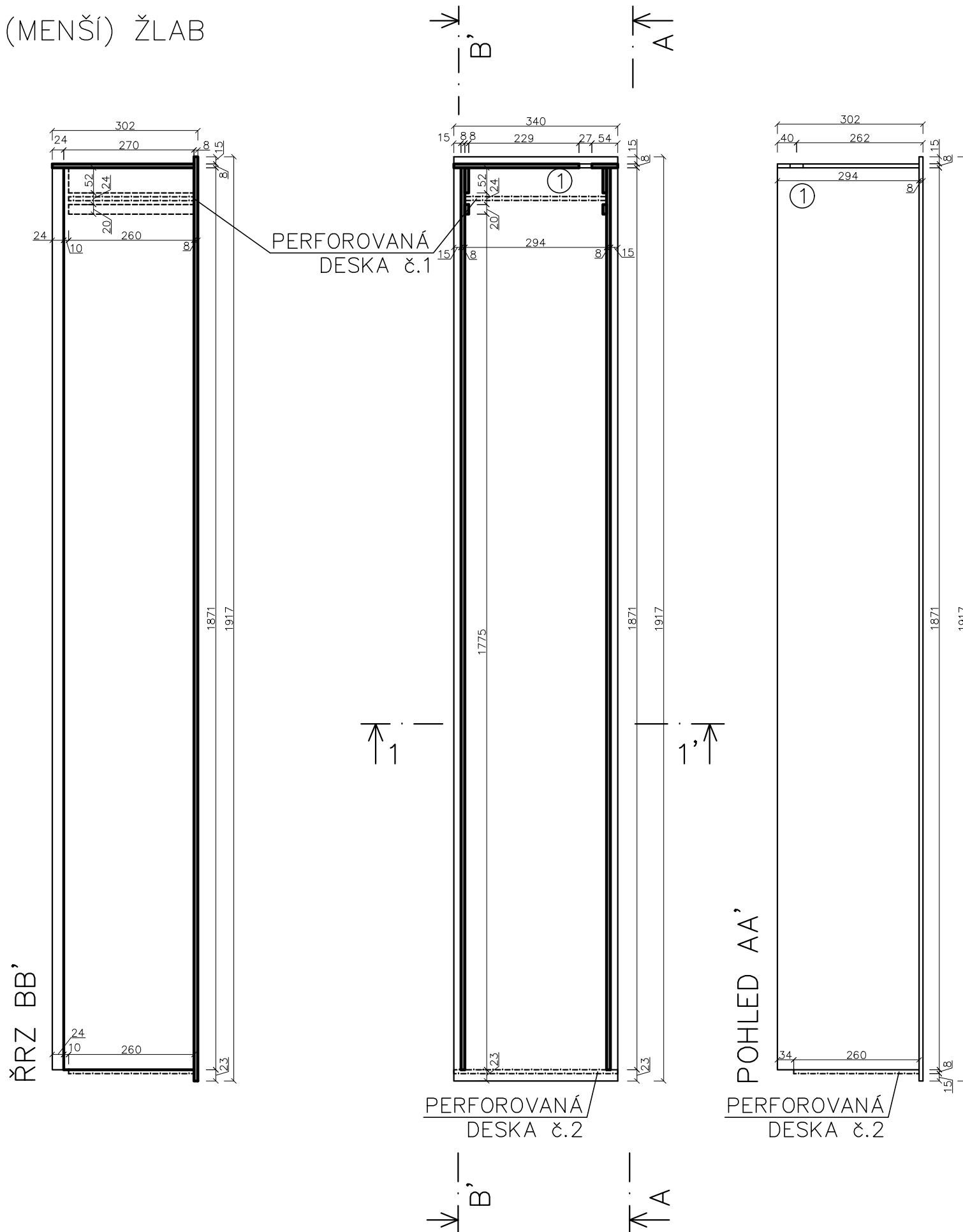
 ŘEZ MATERIÁLEM – PLASTEM

| | | |
|------------|---|--------------------|
| UNIVERZITA | VEDOUČÍ PRÁCE | JMÉNO STUDENTA |
| ČVUT | doc. Ing. Michal Sněhota, Ph.D. | Anna Mašková |
| OBOR | KATEDRA | |
| SI – V | K 143 – katedra hydromeliorací a krajinného inženýrství | |
| AKCE: | Bakalářská práce – Návrh a testování žlabu pro hybridní mokřadně-extenzivní zelenou střechu | |
| NÁZEV: | Mokřadní část zelené střechy | |
| VÝKRES: | Půdorys a řezy dílu č.1 | ČÍSLO VÝKRESU: 2/3 |

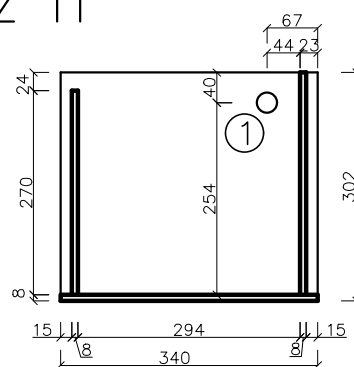
| | |
|---|------------|
|  | |
| FORMÁT | A3 |
| MĚŘÍTKO | 1:10 |
| DATUM | 30.11.2021 |

VÝKRES MODELU 1:10 – VNITŘNÍ ŽLAB

DÍL 2: VNITŘNÍ (MENŠÍ) ŽLAB



ŘEZ 11'



LEGENDA


① OTVOR PRO HADICOVÝ TRN 3/4"



PERFOROVANÁ DESKA



ŘEZ MATERIÁLEM – PLASTEM

| | | | | |
|------------|---|----------------|---|------------|
| UNIVERZITA | VEDOUČÍ PRÁCE | JMÉNO STUDENTA |  | |
| ČVUT | doc. Ing. Michal Sněhota, Ph.D. | Anna Mašková | | |
| OBOR | KATEDRA | | | |
| SI – V | K 143 – katedra hydromeliorací a krajinného inženýrství | | | |
| AKCE: | Bakalářská práce – Návrh a testování žlabu pro hybridní mokřadně-extenzivní zelenou střechu | | | |
| NÁZEV: | Mokřadní část zelené střechy | FORMÁT | A3 | |
| VÝKRES: | Půdorys a řezy dílu č.2 | ČÍSLO VÝKRESU: | 1:10 | |
| | | | DATUM | 30.11.2021 |

Příloha 2

Tabulka záznamu měření při experimentu pro stanovení rovnoměrnosti toku přes přelivnou hranu

| číslo měření: | | hmotnost vody | | | | | |
|---------------|------------|---------------|---------|--------------|---------|--------------|---------|
| | | 1 | | 2 | | 3 | |
| kádinka | suchá váha | plná kádinka | voda | plná kádinka | voda | plná kádinka | voda |
| | [g] | [g] | [g] | [g] | [g] | [g] | [g] |
| 1.2 | 67.4 | 67.4 | 0 | 67.4 | 0 | 67.4 | 0 |
| 2.2 | 66.48 | 66.48 | 0 | 66.48 | 0 | 66.48 | 0 |
| 3.2 | 68.91 | 68.91 | 0 | 68.91 | 0 | 68.91 | 0 |
| 4.2 | 66.04 | 66.04 | 0 | 66.04 | 0 | 66.04 | 0 |
| 5.2 | 68.98 | 158.14 | 89.16 | 132.24 | 63.26 | 167.98 | 99 |
| 6.2 | 67.34 | 75.29 | 7.95 | 231.52 | 164.18 | 225.19 | 157.85 |
| 7.2 | 69.82 | 132.26 | 62.44 | 70 | 0.18 | 69.82 | 0 |
| 8.2 | 69.21 | 235.34 | 166.13 | 259.92 | 190.71 | 260.56 | 191.35 |
| 9.2 | 69.75 | 145.6 | 75.85 | 300 | 230.25 | 201.62 | 131.87 |
| 10.2 | 67.96 | 254.89 | 186.93 | 251.45 | 183.49 | 284.04 | 216.08 |
| 11.2 | 69.25 | 200.67 | 131.42 | 124.9 | 55.65 | 193.52 | 124.27 |
| 12.2 | 67.53 | 67.53 | 0 | 85.07 | 17.54 | 87.01 | 19.48 |
| 13.2 | 66.88 | 70.74 | 3.86 | 104.55 | 37.67 | 79.23 | 12.35 |
| 14.2 | 66.57 | 379.22 | 312.65 | 429.14 | 362.57 | 529.92 | 463.35 |
| 15.2 | 69.4 | 164.07 | 94.67 | 249.49 | 180.09 | 94.32 | 24.92 |
| 16.2 | 69.59 | 117.48 | 47.89 | 121.5 | 51.91 | 199.86 | 130.27 |
| 1 | 66.19 | 172.15 | 105.96 | 196.32 | 130.13 | 146.81 | 80.62 |
| 2 | 68.41 | 160.35 | 91.94 | 151.45 | 83.04 | 135.13 | 66.72 |
| 3 | 68.1 | 68.1 | 0 | 102.34 | 34.24 | 113.67 | 45.57 |
| 4 | 67.91 | 67.91 | 0 | 82.59 | 14.68 | 71.04 | 3.13 |
| 5 | 66.85 | 66.85 | 0 | 109.01 | 42.16 | 71.33 | 4.48 |
| 6 | 68.67 | 68.67 | 0 | 68.67 | 0 | 68.67 | 0 |
| 7 | 69.23 | 69.23 | 0 | 69.23 | 0 | 69.23 | 0 |
| 8 | 67.85 | 67.85 | 0 | 67.85 | 0 | 67.85 | 0 |
| 9 | 65.85 | 65.85 | 0 | 65.85 | 0 | 65.85 | 0 |
| 10 | 68.47 | 68.47 | 0 | 68.47 | 0 | 68.47 | 0 |
| 11 | 66.82 | 151.68 | 84.86 | 147.31 | 80.49 | 141.71 | 74.89 |
| 12 | 66.87 | 98.77 | 31.9 | 110.48 | 43.61 | 126.11 | 59.24 |
| 13 | 65.86 | 65.86 | 0 | 65.86 | 0 | 65.86 | 0 |
| 14 | 66.64 | 66.64 | 0 | 66.64 | 0 | 66.64 | 0 |
| 15 | 68.7 | 68.7 | 0 | 68.7 | 0 | 68.7 | 0 |
| 16 | 68.51 | 68.51 | 0 | 68.51 | 0 | 68.51 | 0 |
| suma | | | 1493.61 | | 1965.85 | | 1905.44 |
| ztráta | | | 484.54 | | 8.04 | | 71.36 |