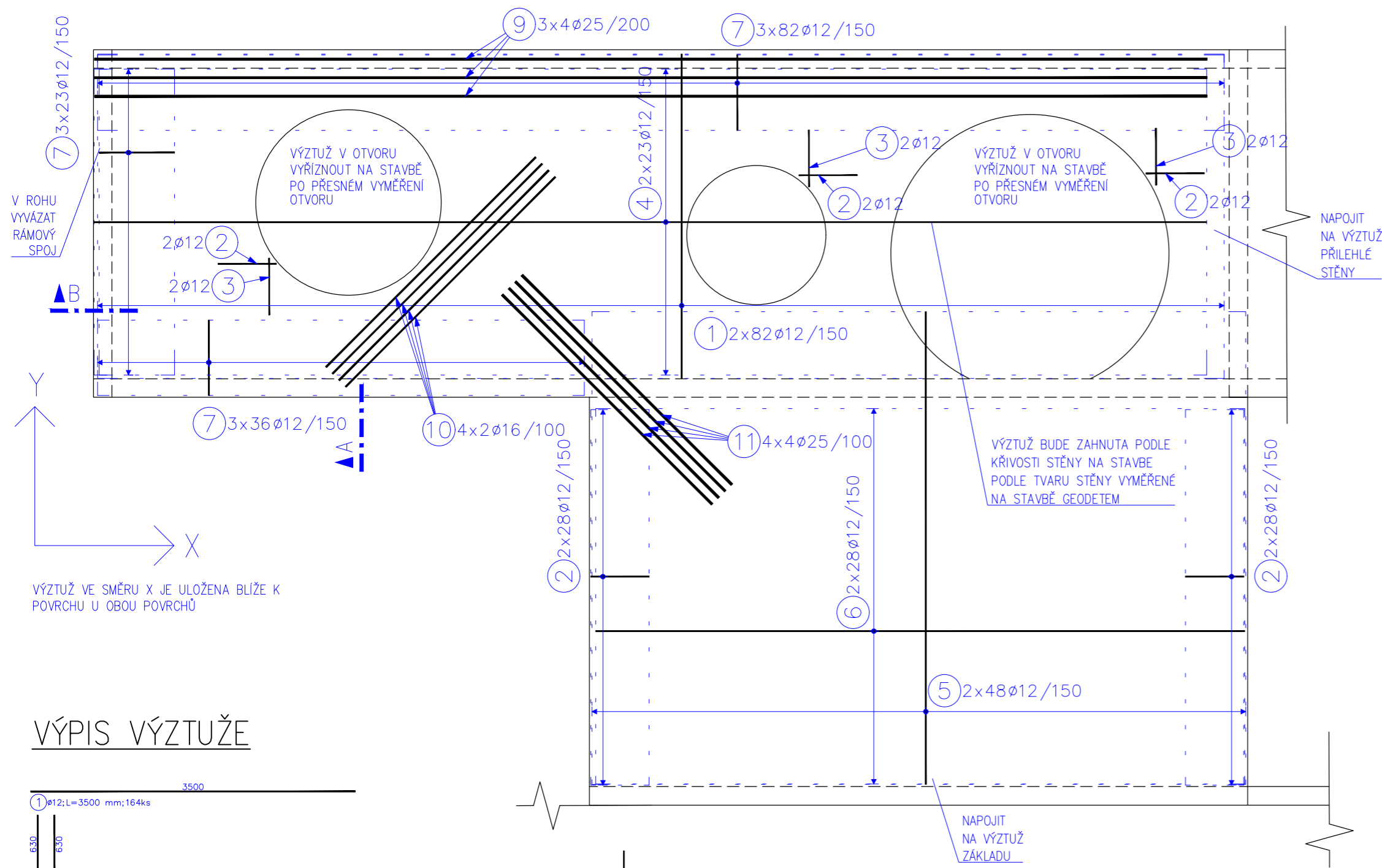


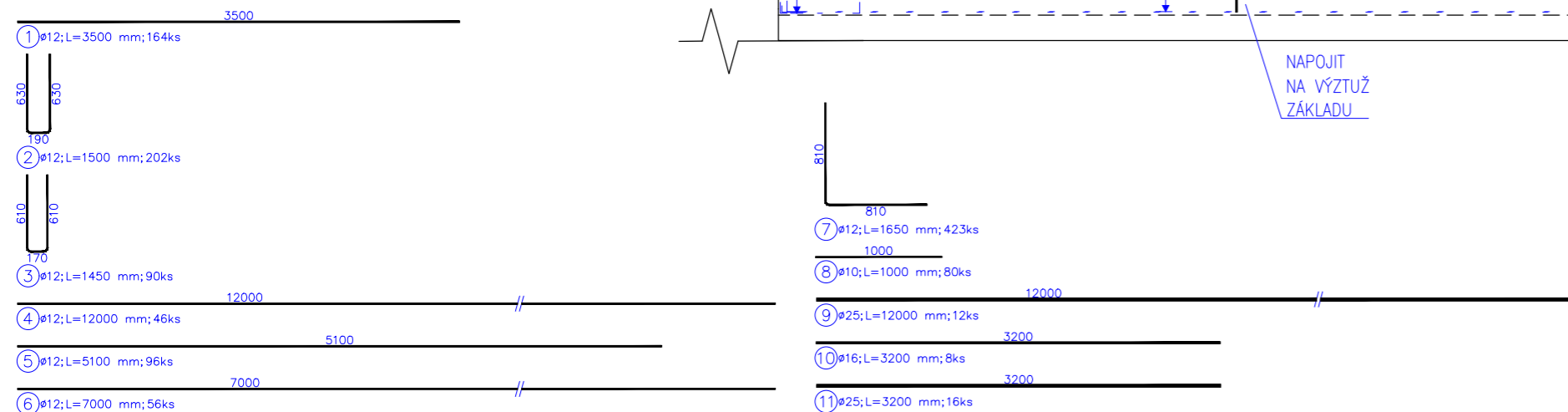
# VÝKRES VÝZTUŽE STĚNOVÉHO NOSNÍKU – N1

M 1:50

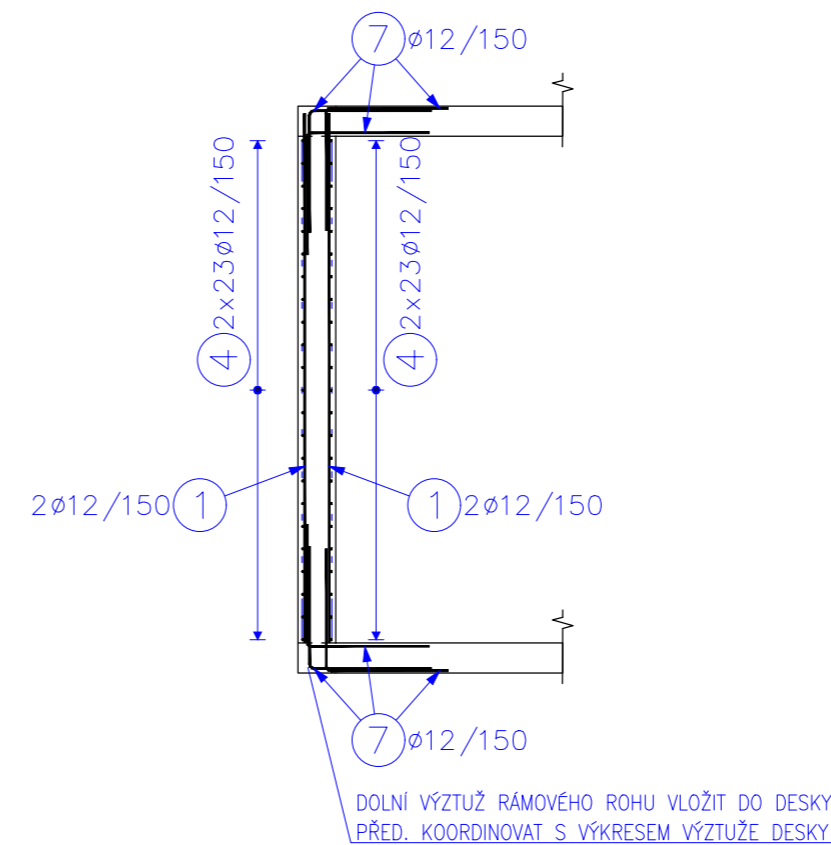
## POHLED



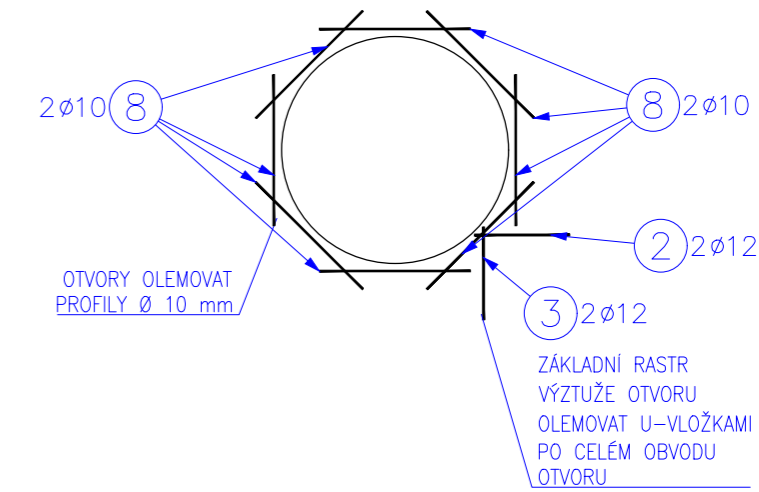
## VÝPIS VÝZTUŽE



## ŘEZ A-A



## LEMOVÁNÍ KRUHOVÝCH OTVORU:



## MATERIÁLY

BETON: C25/30

OCEL: B 500B

## POZNÁMKY

- JEDNÁ SE O VÝKRES PRO STUDIJNÍ ÚČELY
- VÝZTUŽ ZASAHOJÍCÍ DO KRUHOVÝCH OTVORŮ BUDE PŘERUŠENA NA STAVBĚ
- ODŘEZY VÝZTUŽE BUDOU VYUŽITY JAKO KONSTRUKČNÍ VÝZTUŽ NA STAVBĚ NEBO BUDE NAVRÁCENA DO OCELÁRNY K RECYKLACI
- KRUHOVÉ OTVORY BUDOU OLEMOVÁNY U-VLOŽKAMI A KONSTRUKČNÍ VÝZTUŽÍ
- VÝKRES VÝZTUŽE KOORDINOVAT S VÝKRESY VÝZTUŽE PŘÍLEHAJÍCÍCH STĚN A DESEK
- KÓTOVANY JSOU VNĚJŠÍ ROZMĚRY VYZTUŽOVANÝCH VLOŽEK
- VÝZTUŽ BUDE ZAHNUTA PODLE KŘIVOSTI STĚNY NA STAVBĚ PODLE TVARU STĚNY VYMĚŘENÉ NA STAVBĚ GEODETEM

## VÝKAZ VÝZTUŽE

VÝKAZ VÝZTUŽE STROP NAD 2.NP								
POL	PROFIL [mm]	DĚLKA [mm]	POČET [ks]	CELKOVÁ DĚLKA [m]				
				10	12	16	25	
* 1	R 12	3500	164		574,0			
* 2	R 12	1500	202		303,0			
* 3	R 12	1450	90		130,5			
* 4	R 12	12000	46		552,0			
* 5	R 12	5100	96		489,6			
* 6	R 12	7000	56		392,0			
* 7	R 12	1650	423		698,0			
* 8	R 10	1000	80	80,0				
* 9	R 25	12000	12				144,0	
* 10	R 16	3200	8			25,6		
* 11	R 25	3200	16				51,2	
CELKOVÁ DĚLKA				[m]	80,0	3139,1	25,6	195,2
JEDNOTKOVÁ HMOTNOST				[kg/m]	0,6162	0,8874	1,5775	3,8514
HMOTNOST				[kg]	49,3	2785,5	40,4	751,8
CELKOVÁ HMOTNOST				[kg]	<b>3627,0</b>			

Zpracoval <b>Jan Cihlář</b>	Vedoucí práce : <b>Ing. Martin Típka, Ph.D.</b>	Školní rok: 2021/22	Fakulta stavební <b>ČVUT</b>
Předmět <b>133 BP</b>			Datum: <b>11.05.2022</b>
Název úlohy <b>Bakalářská práce - školka</b> V. VÝKRESY VÝZTUŽE			Měřítka: <b>1:50</b>
Název výkresu <b>Výkres výztuže: Stěnového nosníku N1</b>			Číslo výkresu: <b>V.1</b>