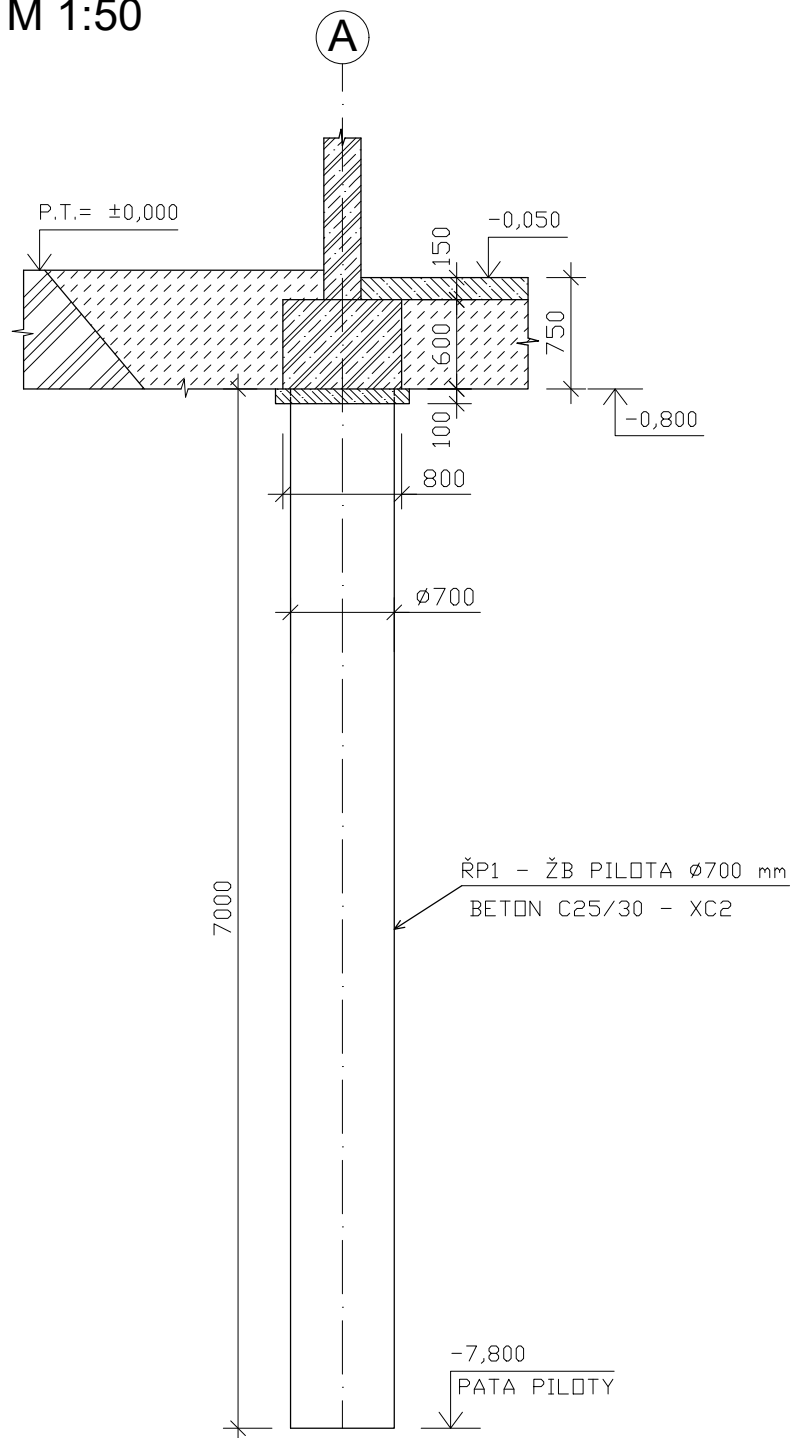


# PŘÍČNÝ ŘEZ C-C

M 1:50



## MATERIÁL PILOT:

BETON DLE ČSN EN 206+A1 a ČSN P 73 2404:

- C25/30-XC2-C10,2-D<sub>max</sub> 22mm-S4
- ZPRACOVAT DLE ČSN EN 13670

BETONÁŘSKÁ OCEL DLE ČSN EN 10080

- B500B
- SVAŘITELNÁ OCEL
- ZPRACOVAT DLE ČSN EN 13670




## KRYCÍ VRSTVA:

c<sub>nom</sub> = 70 mm


## POZNÁMKY:

- PILOTY PROVÁDĚT DLE ČSN EN 1536+A1

## LEGENDA MATERIÁLŮ:

-  ŽELEZOBETON C35/45 - XC2, XF1
-  PODKLADNÍ BETON VYZTUŽENÝ
-  HUTNĚNÝ ZÁSYP

**±0,000 = 218,00 m n.m. (Bpv) = PŮVODNÍ TERÉN**  
**KÓTOVÁNO V MILIMETRECH,**  
**VÝŠKOVÉ KÓTY V METRECH**

Zpracoval ACHMED MOUZAEV	Školní rok 2021 / 2022	Fakulta stavební <b>ČVUT</b> 	
Předmět 135BAPC - BAKALÁŘSKÁ PRÁCE			
Úloha NÁVRH ZALOŽENÍ ADMINISTRATIVNÍ BUDOVY		Datum 15.05.2022	Formát A4
Výkres PŘÍČNÝ ŘEZ C-C : 1. VARIANTA		Měřítko 1:50	Číslo výkresu 4