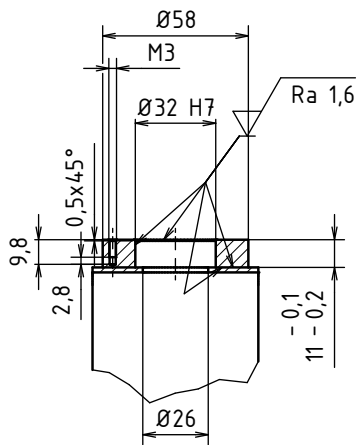
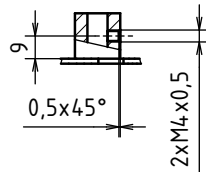


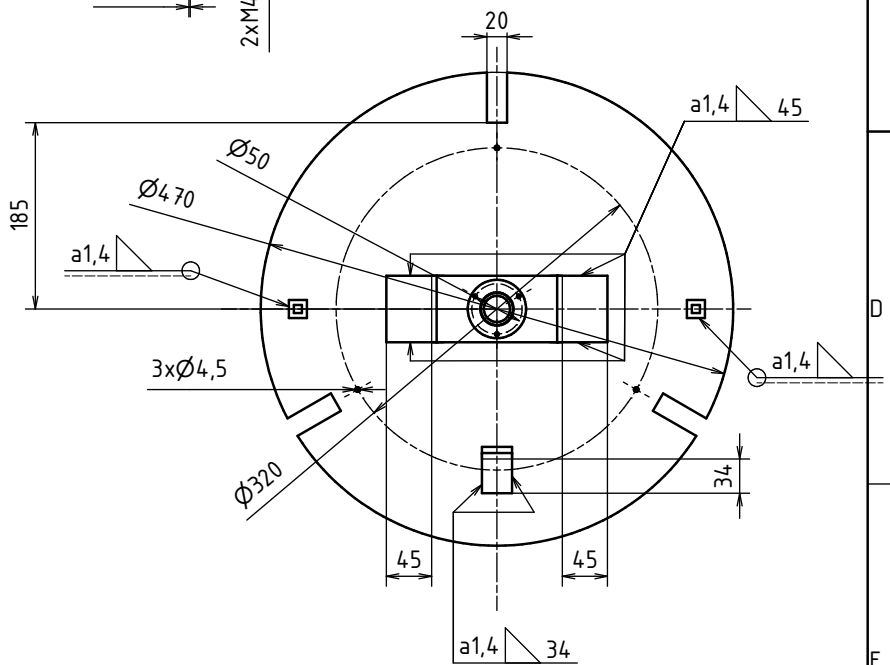
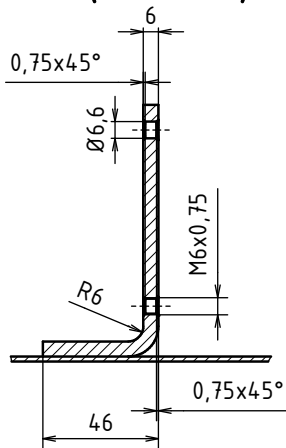
B (1:2)



D (1:2)



C (1:2)



√ Ra 3,2 (√ Ra 1,6)

MATERIÁL: OCEL NEREZOVÁ 1.4301							
POLOTOVAR:							
TOLEROVÁNÍ DLE ISO 8015							
PŘESNOST ISO 2768 - mK							
VŠEOB. TOL. ISO 8062 -							
Autor		Datum	Podpis	Datum	HMOTNOST	Není k dispozici	MĚŘÍTKO
NAVRHL		03.04.2022	PRÉZK.		SESTAVA		1:5 1:2
KRESLIL	VLASÁK Marek	25.04.2022	SCHVÁLIL		KUSOVNIK	KUSOVNIK_P04_VIKO	PROMĚTÁNÍ: (ISO E1)
ČESKÉ VYSOKÉ UČENÍ TECHNICKÉ V PRAZE		FAKULTA STROJNÍ		NÁZEV VÍKO		ČÍSLO VÝKRESU S01_P04	
						LIST: 1 / 1	