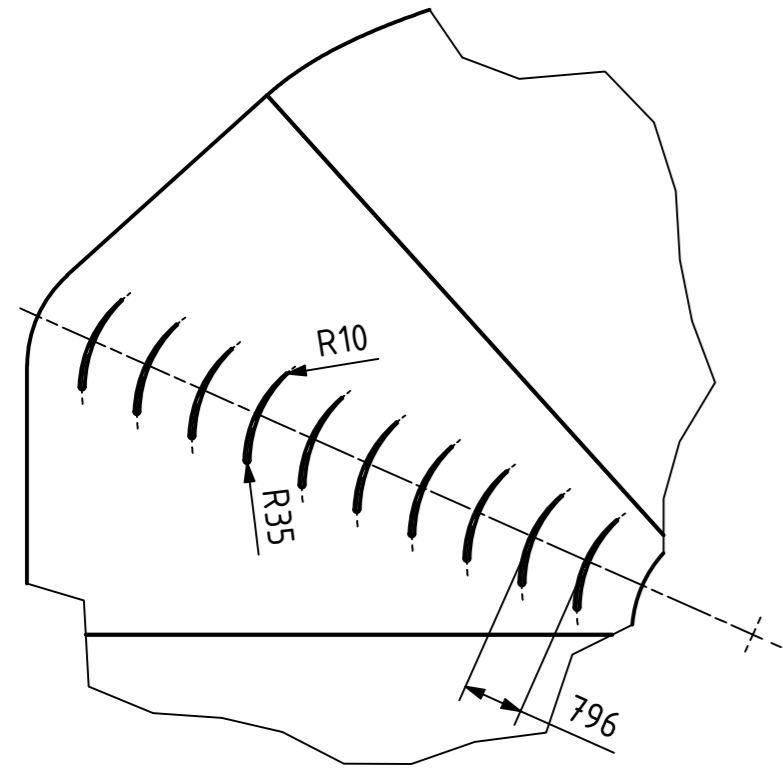
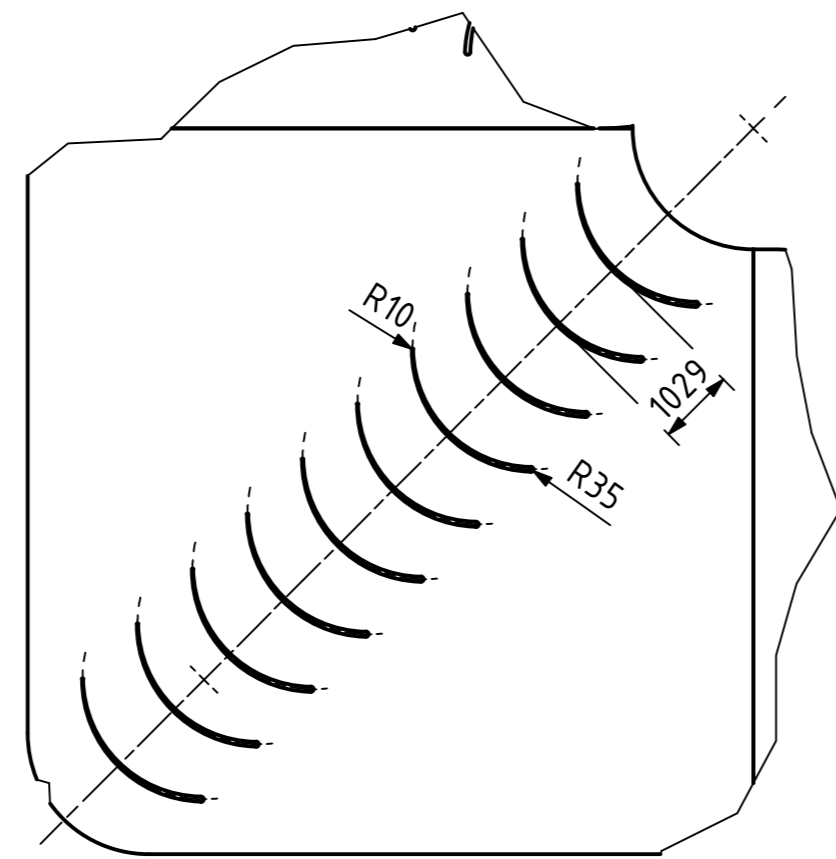


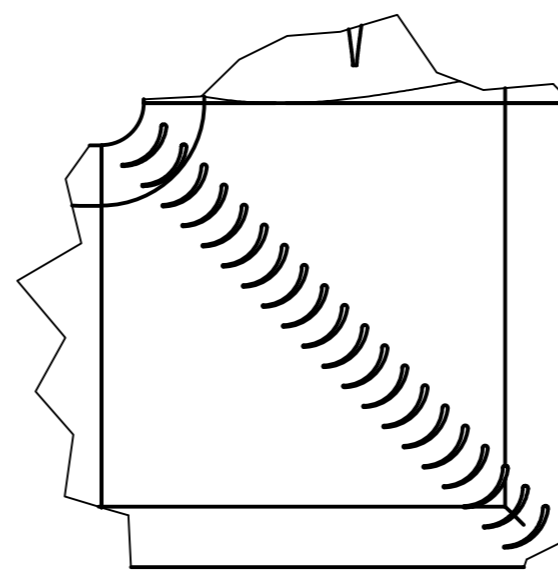
F (1 : 100)



G (1 : 100)



J (1 : 100)



C (1 : 100)

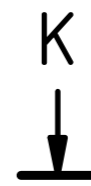
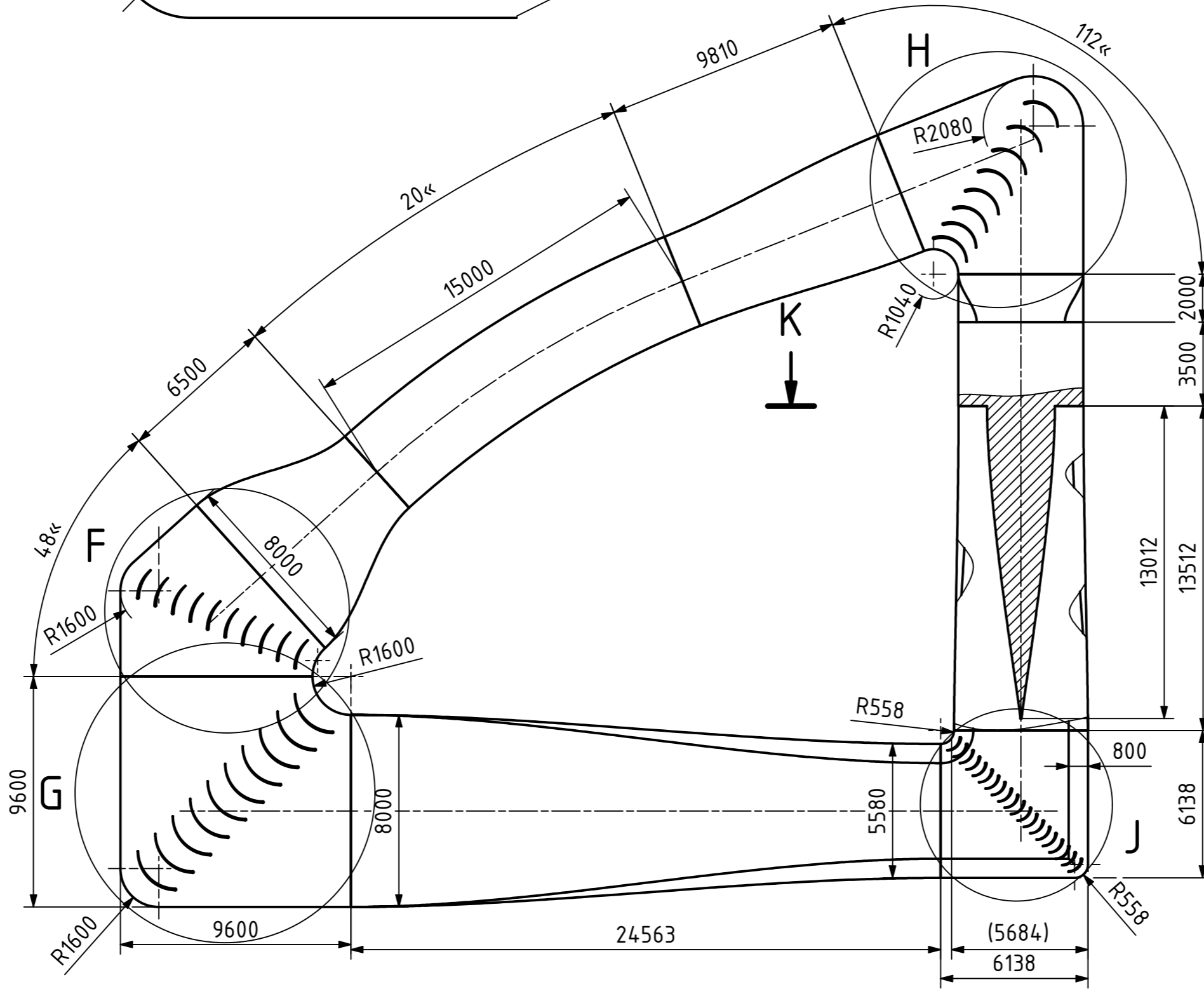
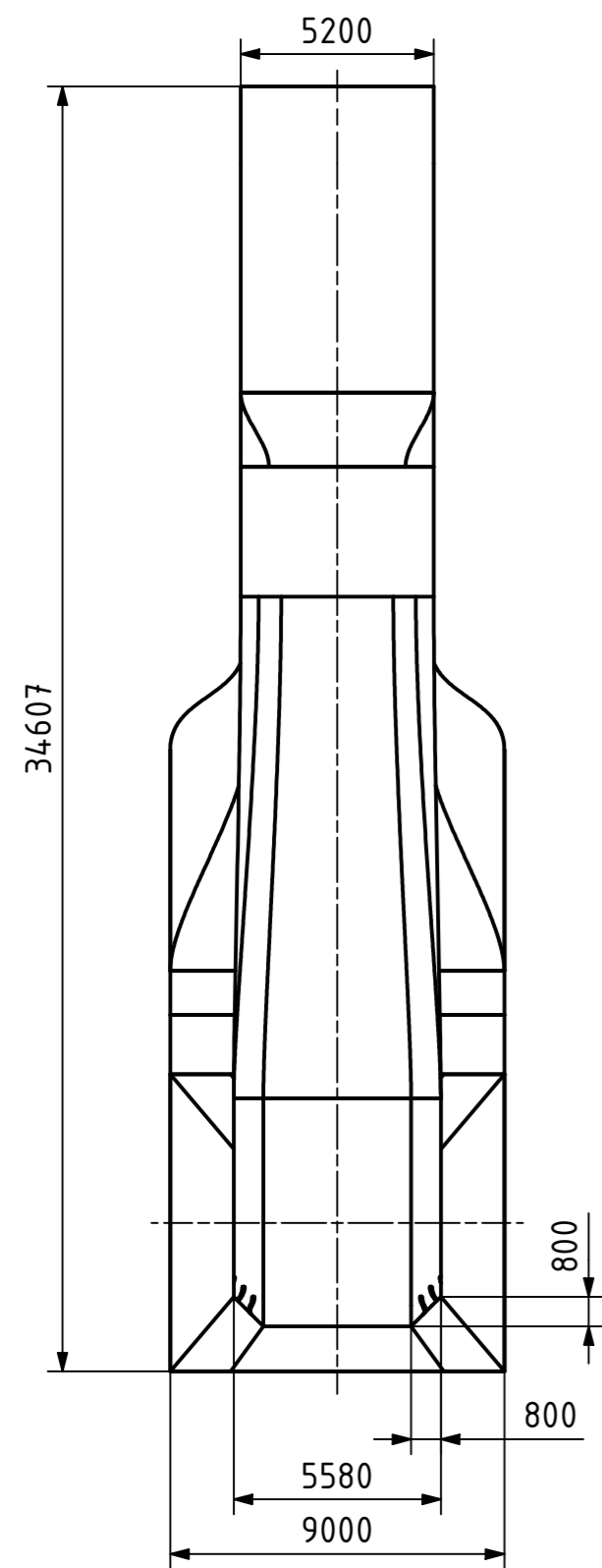
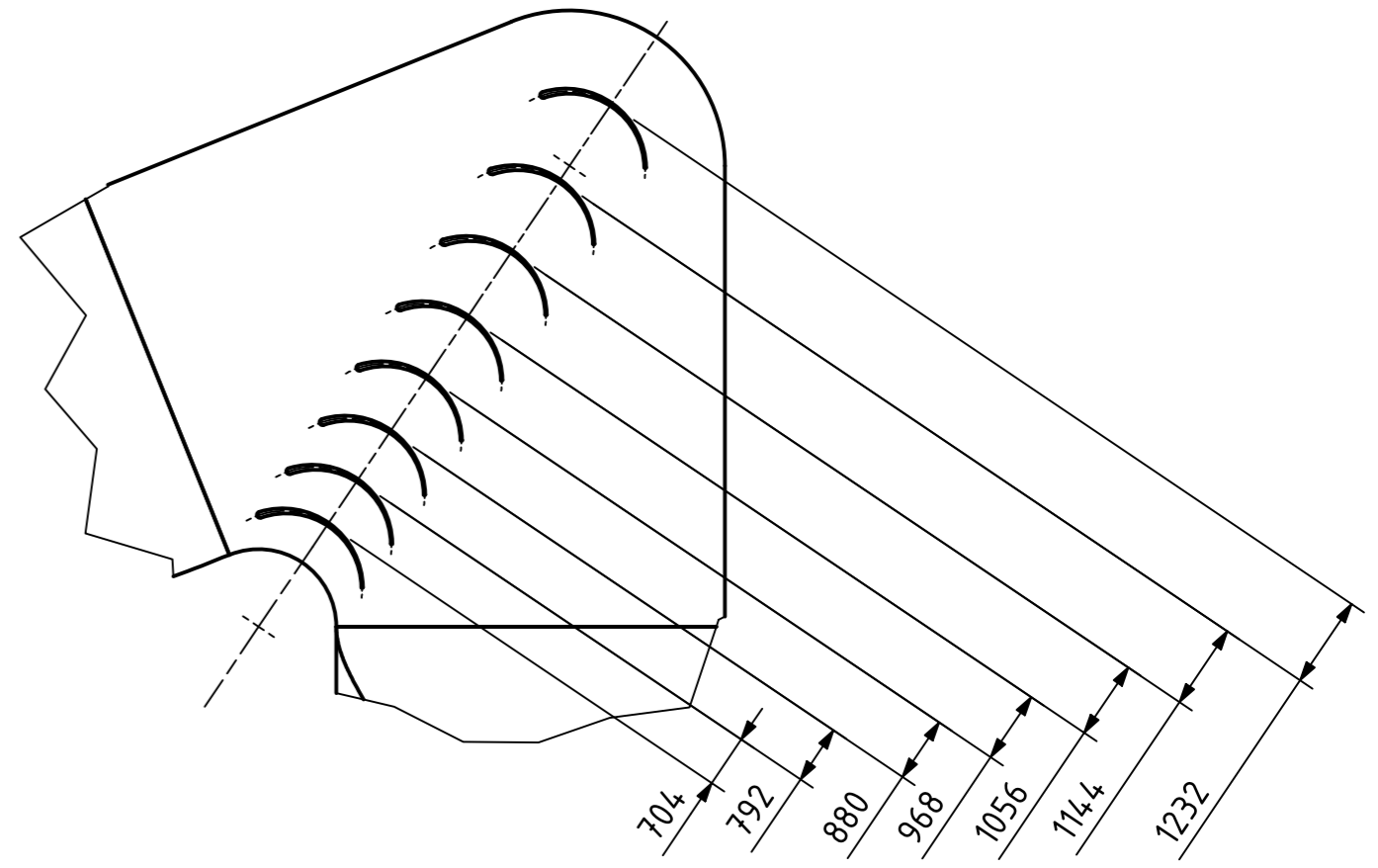
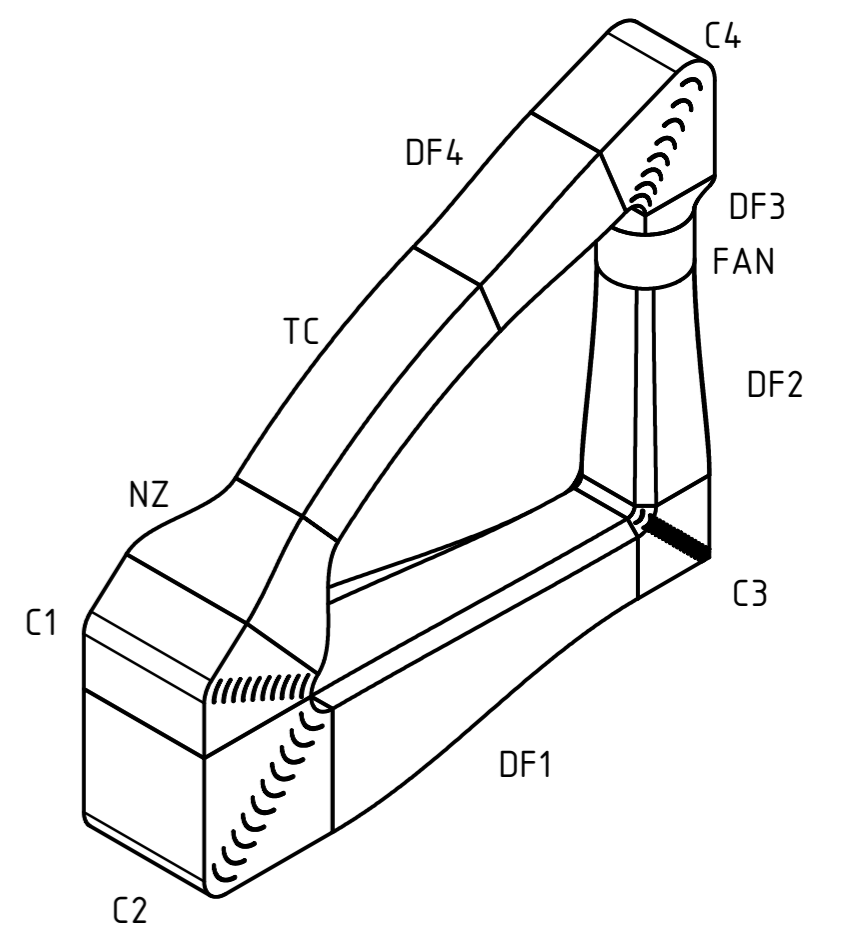
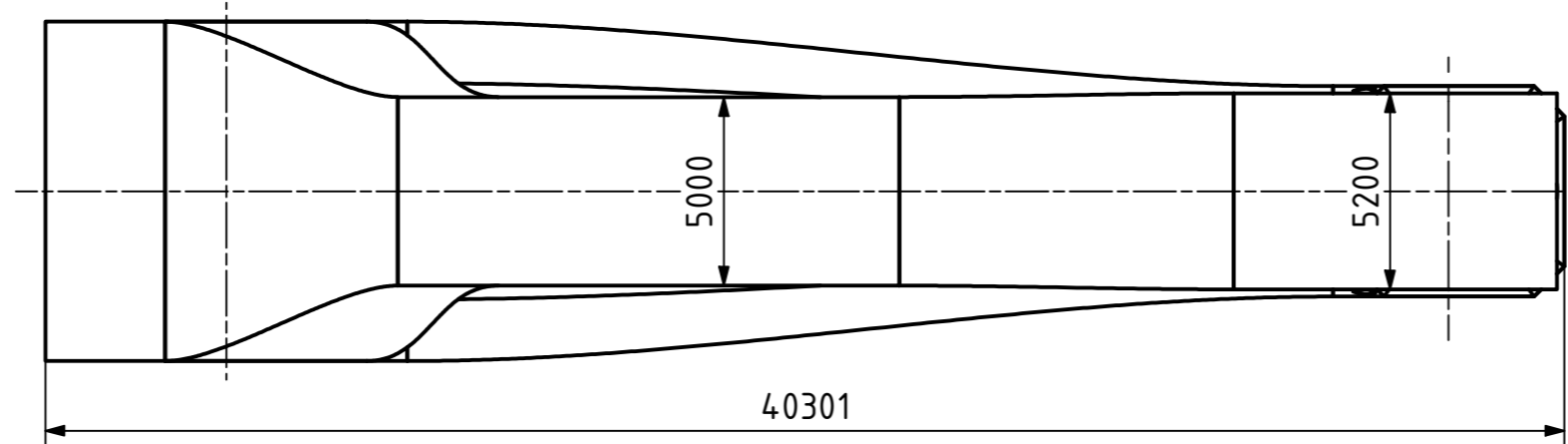
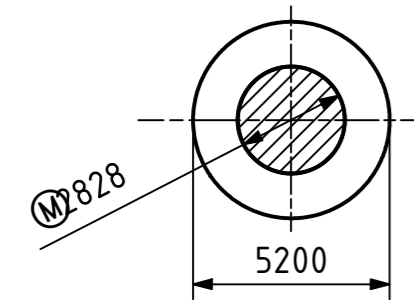


SCHÉMA TUNELU SE ZKRATKAMI KŘIŽTĚ



K-K



NAVŘHL	Autor	Datum	PLEZK.	Podpis	Datum	HMOTNOST X	MÍŘÍTKO	
KRESLIL	František Štoulkal	18.12.2021	SCHVĚTLIL			SESTAVA	1:200 1:100	
	František Štoulkal	05.05.2022				SEZNAM KŘIŽTĚ	PROMĚRNÁ (ISO E)	
KESK 3/4 VYSOK 3/4 UKENÁ TECHNICK 3/4 V PRAZE				WIZEV KASLO VĚKRESU		TUNEL 04 B FS-BP-03		
							LIST: 2/2	

CHRŤNĚNO DLE ISO 16016