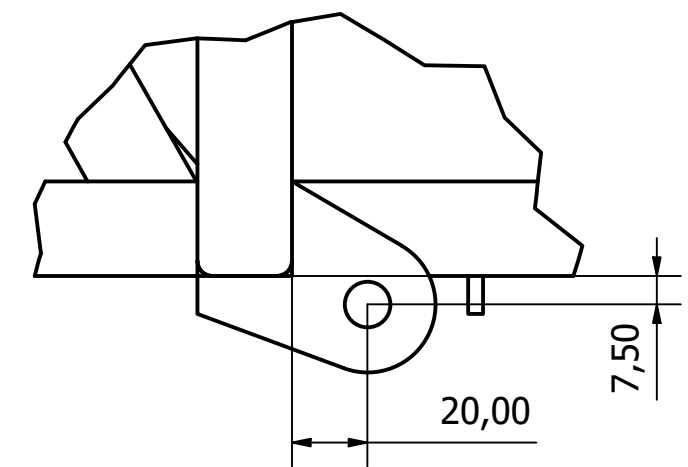
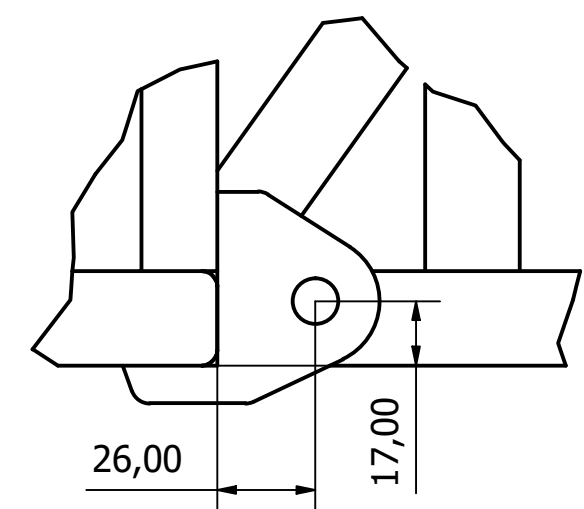


A (1:2)



B (1:2)



STUDENT: Bc. MICHAL CENKNER	UNIVERZITA: ČVUT v Praze, Fakulta dopravní	
NÁZEV VÝKRESU: DRŽÁKY PODVOZKU POZICE		
FORMÁT:	A2	
ČÍSLO VÝKRESU: EV-002.3	DATUM: 8.5.2022	
	MĚŘÍTKO: 1:12	