



Technická specifikace

Nabídka č.:

Akce: **Bakalářská práce**

Zákazník: **ČVUT v Praze, Fakulta stavební**

tel.:
fax:
email:
IČ:
DIČ:

Vypracoval: **Tomáš Brouk**

tel.:
fax:
email:
IČ:
DIČ:



Technický popis

Nominální hodnoty

Nabídka č.:

Akce: Bakalářská práce

Pozice: VZT Restaurace

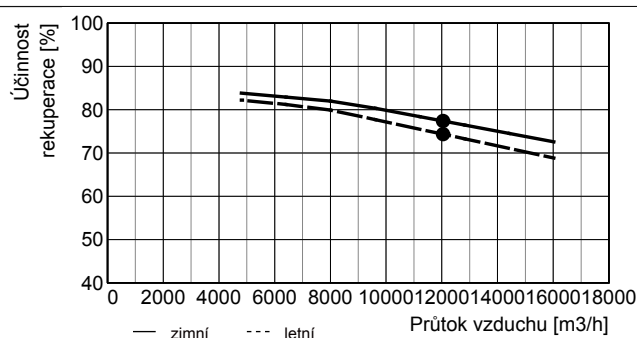
strana 3 / 20

Jednotka **DUPLEX 15000 Roto** Specifikace:

DUPLEX 15000 Roto / 61/3 - Me.118.EC3 - Mi.118.EC3 - R.T.1700
kondenzační - Fe.K4 - Fi.K4 - T.2 - CHW.4 - CO.TCH - Ke.LF24 -
Ki.LM24A - RE-TPO4.LM24A-SR - R-CHW3.TR 24-SR -
He1.400/1200.P - He2.400/1200.P - Hi1.900/900.P - Hi2.900/1200.P -
BF.200 - RD5 - RD4-IO - CF.3000 - DPT 2500 - SW - CM.s -
CPTOUCH.B.Wh - ADS 110 - ErP 2016

Připojovací prvky			přívod		odvod		Regulační a uzavírací klapky		Typ servopohonu	
Vstupní hrdla e1, i1	mm		400x	1200	900x	900	Uzavírací klapka e1 (součást jednotky)	LF24		
připojení			pružné		pružné		Uzavírací klapka i1 (součást jednotky)	LM24A		
Výstupní hrdla e2, i2	mm		400x	1200	900x	1200				
připojení			pružné		pružné					
Odvod kondenzátu K	mm		1 x DN 32							

Rekupační výměník		přívod		odvod	
Vzduchové množství	m3/h	12050	12050		
Vstupní teplota	°C	-12	20		
Výstupní teplota	°C	13	-1		
Vstupní vlhkost	% r.h.	90	40		
Výstupní vlhkost	% r.h.	36	100		
Teplotní účinnost rekuperace zimní (letní)	%	77 (74)			
Vlhkostní účinnost rekuperace zimní (letní)	%	46 (0)			
Tepelný zisk celkový zimní (letní)	kW	118,1 (18,2)			
Tepelný zisk citelný zimní (letní)	kW	97,1 (18)			
Tepelný zisk vázaný zimní (letní)	kW	21,0 (0)			
Otáčky rekuperátoru	ot/min	10-13			
Typ rekupačního výměníku		R.T.1700 kondenzační regenerační			

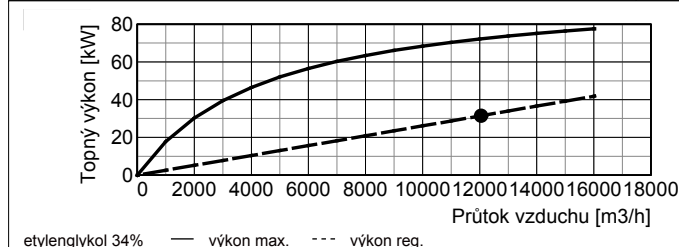


Vodní ohřivač		přívod		Příslušenství (součástí dodávky)	
Topné médium		etylenglykol 34%			
Vzduchové množství	m3/h	12050			
Vstupní teplota (za rekuperací)	°C	13			
Výstupní teplota (za ohřivačem)	°C	20			
Topný výkon	kW	31,6			
Teplotní spád topného média	°C	70 / 50			
Průtok média (ze zdroje)	l/h	1360			
Připojovací rozměr (regulační uzel)		1" vnitřní			
Typ ohřivače		T 15000 2R / typ 2			

Regulační uzel: RE-TPO4.LM24A-SR

- A protimrazový termostat 016-H6929-109 - 6m 2)
- B odvzdušňovací ventil automatický 2)
- C odkalovací ventil zátka 2)
- Regulační uzel: RE-TPO4.LM24A-SR**
- D směšovací ventil IVAR.MIX4, Kv 12, 1" 2)
- E servopohon LM24A-SR 2)
- F kulový ventil 1" 2)
- G čerpadlo YONOS PARA RS 20/6-RKC 2)
- Ostatní:**
- K výměník voda/etylenglykol 3)

1 - dodáváno samostatně
2 - osazeno a připojeno
3 - není součástí dodávky, doporučeno





Technický popis

Nominální hodnoty

Nabídka č.:

Akce: Bakalářská práce

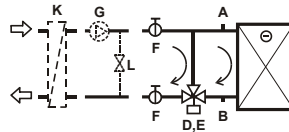
Pozice: VZT Restaurace

strana 4 / 20

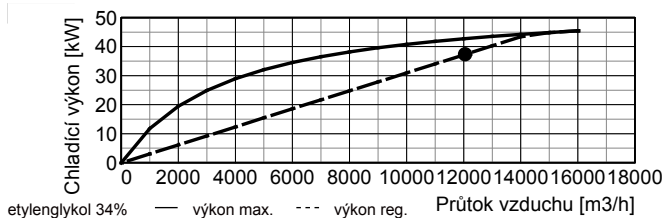
Jednotka **DUPLEX 15000 Roto** Specifikace:

DUPLEX 15000 Roto / 61/3 - Me.118.EC3 - Mi.118.EC3 - R.T.1700
 kondenzační - Fe.K4 - Fi.K4 - T.2 - CHW.4 - CO.TCH - Ke.LF24 -
 Ki.LM24A - RE-TPO4.LM24A-SR - R-CHW3.TR 24-SR -
 He1.400/1200.P - He2.400/1200.P - Hi1.900/900.P - Hi2.900/1200.P -
 BF.200 - RD5 - RD4-IO - CF.3000 - DPT 2500 - SW - CM.s -
 CPTOUCH.B.Wh - ADS 110 - ErP 2016

Vodní chladič		přívod	Příslušenství (součástí dodávky)	
Chladicí médium		etylenglykol 34%	A odvzdušňovací ventil	automatický 2)
Vzduchové množství	m ³ /h	12050	B odkalovací ventil	zátko 2)
Vstupní teplota (za rekuperací)	°C	28	Regulační uzel: R-CHW3.TR 24-SR	
Výstupní teplota (za chladičem)	°C	18	D třícestný kulový kohout	R3020-B1 2)
Vstupní vlhkost (za rekuperací)	% r.h.	44	E servopohon	TR 24-SR 2)
Výstupní vlhkost (za chladičem)	% r.h.	77	F kulový ventil	1" 2)
Chladicí výkon	kW	37,4	Ostatní:	
Tvorba kondenzátu	l/h	0	G čerpadlo	3)
Teplotní spád vody	°C	6 / 12	L zkratový obtok	3)
Průtok média (při max. výkonu)	l/h	6810	K výměník voda/etylenglykol	3)
Tlaková ztráta média ve výměníku	kPa	26,66		
ve ventilu	kPa	105,20		
Připojovací rozměr		1" vnitřní		
Typ chladiče		W 15000 4R / typ 2		



- 1 - dodáváno samostatně
- 2 - osazeno a připojeno
- 3 - není součástí dodávky



Filtrace	přívod	odvod	Příslušenství (součástí dodávky)	
Typ	kazetový			
Třída filtrace	G4	G4		
Počet filtrů	ks	3		
Rozměr kazety	mm	900x533x96	900x533x96	
Regulace: Digitální regulace	schéma:		Čidla (součástí dodávky)	
Základní funkce jednotky	RD5 400V-EC / 400V-EC		Čidlo teploty venkovního vzduchu (ODA)	ADS 110
Umístění regulačního modulu	na jednotce standardní poloha		Čidlo teploty venkovního vzduchu (ODA)	ADS Te1
Celkový příkon (v pracovním bodě)	6204 W		Čidlo teploty odváděného vzduchu (ETA)	ADS Ti1
Ovládání	CP Touch (B) barva bílá		Čidlo teploty odpadního vzduchu (EHA)	ADS Ti2
Hlavní vypínač	SW		Čidlo teploty přiváděného vzduchu (SUP)	ADS TEb
			ulé řízení podle průtoku (funkce konstantní průtok)	CF.3000
			Plynulé řízení podle tlaku v přívodu (vstup 0-10V)	DPT 2500

ErP (NRVU)

Informace o větracích jednotkách pro obytné budovy podle NAŘÍZENÍ KOMISE (EU) č. 1253/2014, čl. 4 odst. 2	
Název nebo ochranná známka výrobce:	ATREA s.r.o.
Identifikační značka modelu:	DUPLEX 15000 Roto
Typ jednotky:	Větrací jednotka pro jiné než obytné budovy (NRVU) Obousměrná větrací jednotka (BVU)
Typ pohonu:	s proměnlivými otáčkami
Typ systému pro zpětné získávání tepla:	rotační regenerační výměník
Tepelná účinnost zpětného získávání tepla:	77,4 %
Jmenovitý průtok vzduchu:	3,35 m ³ /s
Efektivní elektrický příkon:	5,5 kW
SFP int:	636 Ws/m ³
Účinná nátoková rychlost:	2,3 / 2,3 m/s (přívod / odvod)
Jmenovitý vnější tlak:	277 / 246 Pa (přívod / odvod)
Vnitřní tlaková ztráta větracích součástí:	159 / 171 Pa (přívod / odvod)
Statická účinnost ventilátorů (dle 327/2011):	69,9 / 69,9 % (přívod / odvod)
Max. vnější netěsnost:	0,5 %



Technický popis

Nominální hodnoty

Nabídka č.:

Akce: **Bakalářská práce**

Pozice: **VZT Restaurace**

strana 5 / 20

Max. vnitřní netěsnost (přenesení):	2,2 %
Energetická klasifikace filtrů:	A
Upozornění	V jednotce je nutno pravidelně měnit filtry vzduchu. Zanesené vzduchové filtry způsobují snížení výkonu a celkové účinnosti větrací jednotky.
Akustický výkon skříně (LwA):	69 dB (A)
Internetová adresa návodu na demontáž:	www.atrea.cz/erp
Jednotka splňuje ErP (Ecodesign) - nařízení EU 1253/2014, platné od 1.1.2016.	

Upozornění:

Jednotka je určena do prostorů normálních s teplotou od 5 do 55 °C (nesmí být vystavena povětrnostním vlivům, zejména dešti nebo sněhu !).
V případě, že je jednotka umístěna v prostoru normálním s teplotou klesající pod +5 °C, je nutno dostatečně tepelně chránit:
- topný okruh vodního ohříváče nemrznoucí náplní s odpovídající tepelnou odolností
- vývod kondenzátu topným kabelem, který se automaticky spíná termostatem



Technický popis

Pomocné hodnoty

Nabídka č.:

Akce: Bakalářská práce

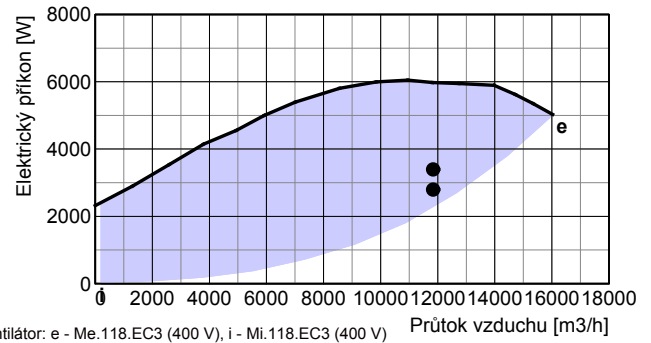
Pozice: VZT Restaurace

strana 7 / 20

Jednotka **DUPLEX 15000 Roto** Specifikace:

DUPLEX 15000 Roto / 61/3 - Me.118.EC3 - Mi.118.EC3 - R.T.1700
 kondenzační - Fe.K4 - Fi.K4 - T.2 - CHW.4 - CO.TCH - Ke.LF24 -
 Ki.LM24A - RE-TPO4.LM24A-SR - R-CHW3.TR 24-SR -
 He1.400/1200.P - He2.400/1200.P - Hi1.900/900.P - Hi2.900/1200.P -
 BF.200 - RD5 - RD4-IO - CF.3000 - DPT 2500 - SW - CM.s -
 CPTOUCH.B.Wh - ADS 110 - ErP 2016

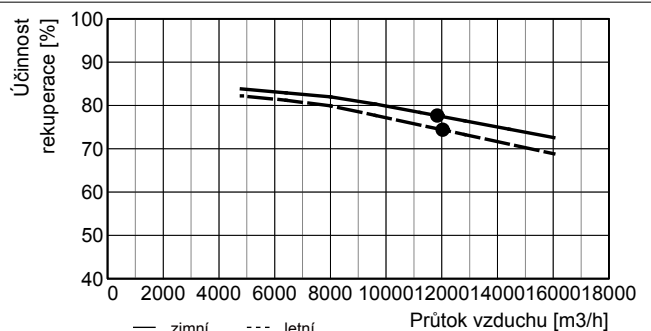
Ventilátory	přívod	odvod
Vzduchové množství, zimní	m3/h 11840	11840
Vzduchové množství, letní	m3/h 12030	12030
Externí statický tlak jednotky	Pa 277	246
Napětí (jmenovité)	V 400	400
Příkon (v pracovním bodě)	kW 3,4	2,8
Počet otáček (v pracovním bodě)	1/min 1563	1487
Max. příkon (pro dimenzování)	kW 5,4	5,4
Max. proud (pro dimenzování)	A 9,4	9,4
Typ ventilátorů	Me.118	Mi.118
Druh ventilátoru (s proměnlivými otáčkami)	EC3	EC3



Připojovací prvky	přívod	odvod
Vstupní hrdla e1, i1	mm 400x 1200	900x 900
připojení	pružné	pružné
Výstupní hrdla e2, i2	mm 400x 1200	900x 1200
připojení	pružné	pružné
Odvod kondenzátu K	mm 1 x DN 32	

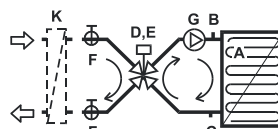
Regulační a uzavírací klapky	Typ servopohonu
Uzavírací klapka e1 (součást jednotky)	LF24
Uzavírací klapka i1 (součást jednotky)	LM24A

Rekupační výměník	přívod	odvod
Vzduchové množství	m3/h 11840	11840
Vstupní teplota	°C -12	20
Výstupní teplota	°C 13	-1
Vstupní vlhkost	% r.h. 90	40
Výstupní vlhkost	% r.h. 36	100
Teplotní účinnost rekuperace zimní (letní)	% 78 (74)	
Vlhkostní účinnost rekuperace zimní (letní)	% 47 (0)	
Tepelný zisk celkový zimní (letní)	kW 116,6 (18,2)	
Tepelný zisk citelný zimní (letní)	kW 95,7 (18)	
Tepelný zisk vázaný zimní (letní)	kW 20,9 (0)	
Otáčky rekuperátoru	ot/min 10-13	
Typ rekupačního výměníku	R.T.1700 kondenzační regenerační	



Vodní ohřivač	přívod	odvod
Topné médium	etylenglykol 34%	
Vzduchové množství	m3/h 11840	
Vstupní teplota (za rekuperací)	°C 13	
Výstupní teplota (za ohřivačem)	°C 20	
Topný výkon	kW 30,8	
Teplotní spád topného média	°C 70 / 50	
Průtok média (ze zdroje)	l/h 1327	
Připojovací rozměr (regulační uzel)	1" vnitřní	
Typ ohřivače	T 15000 2R / typ 2	

Příslušenství (součástí dodávky)		
A protimrazový termostat	016-H6929-109 - 6m	2)
B odvzdušňovací ventil	automatický	2)
C odkalovací ventil	zátka	2)
Regulační uzel: RE-TPO4.LM24A-SR		
D směšovací ventil	IVAR.MIX4, Kv 12, 1"	2)
E servopohon	LM24A-SR	2)
F kulový ventil	1"	2)
G čerpadlo	YONOS PARA RS 20/6-RKC 2)	
Ostatní:		
K výměník voda/etylenglykol		3)



- 1 - dodáváno samostatně
 2 - osazeno a připojeno
 3 - není součástí dodávky, doporučeno



Technický popis

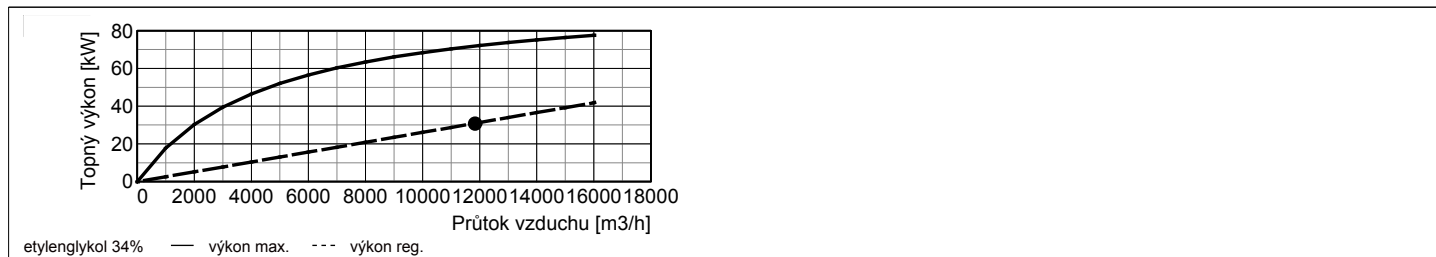
Pomocné hodnoty

Nabídka č.:

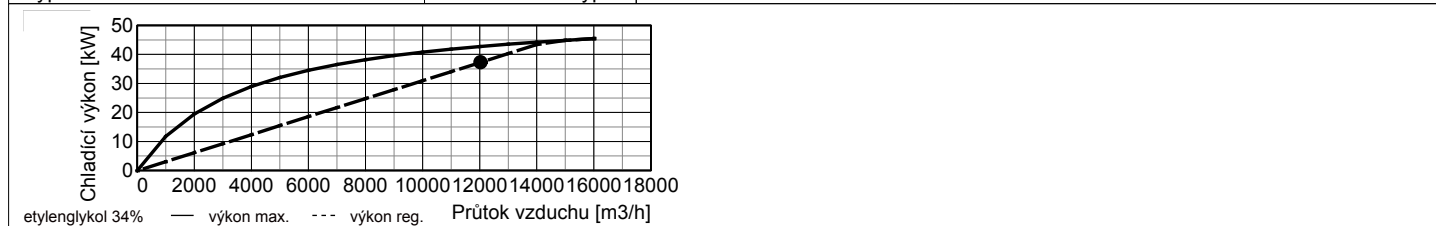
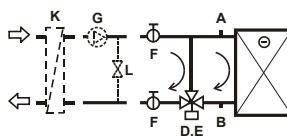
Akce: Bakalářská práce

Pozice: VZT Restaurace

strana 8 / 20



Vodní chladič		přívod	Příslušenství (součástí dodávky)	
Chladič médium		etylenglykol 34%	A odvězdušňovací ventil	automatický 2)
Vzduchové množství	m3/h	12030	B odkalovací ventil	zátka 2)
Vstupní teplota (za rekuperací)	°C	28	Regulační uzel: R-CHW3.TR 24-SR	
Výstupní teplota (za chladičem)	°C	18	D třicestý kulový kohout	R3020-B1 2)
Vstupní vlhkost (za rekuperací)	% r.h.	44	E servopohon	TR 24-SR 2)
Výstupní vlhkost (za chladičem)	% r.h.	77	F kulový ventil	1" 2)
Chladič výkon	kW	37,3	Ostatní:	
Tvorba kondenzátu	l/h	0	G čerpadlo	3)
Teplotní spád vody	°C	6 / 12	L zkratový obtok	3)
Průtok média (při max. výkonu)	l/h	6800	K výměník voda/etylenglykol	3)
Tlaková ztráta média ve výměníku	kPa	26,59	1 - dodáváno samostatně	
Tlaková ztráta média ve ventilu	kPa	104,89	2 - osazeno a připojeno	
Připojovací rozměr		1" vnitřní	3 - není součástí dodávky	
Typ chladiče		W 15000 4R / typ 2		



Filtrace		přívod	odvod	Příslušenství (součástí dodávky)	
Typ		kasetový			
Třída filtrace		G4	G4		
Počet filtrů	ks	3	3		
Rozeřměr kazety	mm	900x533x96	900x533x96		
Regulace: Digitální regulace		schéma:		Čidla (součástí dodávky)	
Základní funkce jednotky		RD5 400V-EC / 400V-EC		Čidlo teploty venkovního vzduchu (ODA)	ADS 110
Umístění regulačního modulu		na jednotce standardní poloha		Čidlo teploty venkovního vzduchu (ODA)	ADS Te1
Celkový příkon (v pracovním bodě)		6204 W		Čidlo teploty odváděného vzduchu (ETA)	ADS Ti1
Ovládání		CP Touch (B) barva bílá		Čidlo teploty odpadního vzduchu (EHA)	ADS Ti2
Hlavní vypínač		SW		Čidlo teploty přiváděného vzduchu (SUP)	ADS TEb
				ulí řízení podle průtoku (funkce konstantní průtok)	CF.3000
				Plynulé řízení podle tlaku v přívodu (vstup 0-10V)	DPT 2500

ErP (NRVU)

ErP je počítáno pro Nominální hodnoty. Bližší informace viz Technický popis - nominální hodnoty.

Upozornění:

Jednotka je určena do prostorů normálních s teplotou od 5 do 55 °C (nesmí být vystavena povětrnostním vlivům, zejména dešti nebo sněhu !).
 V případě, že je jednotka umístěna v prostoru normálním s teplotou klesající pod +5 °C, je nutno dostatečně tepelně chránit:
 - topný okruh vodního ohříváče nemrznoucí náplní s odpovídající tepelnou odolností
 - vývod kondenzátu topným kabelem, který se automaticky spíná termostatem



Rozměrový náčres

Nabídka č.:

Akce: **Bakalářská práce**

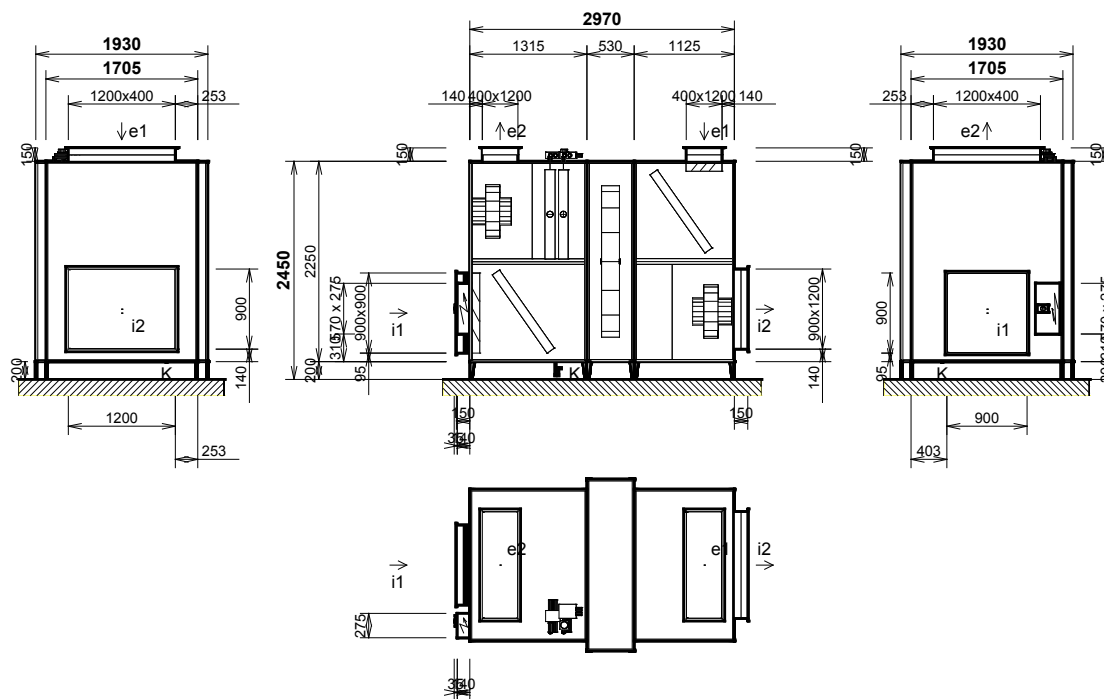
Pozice: **VZT Restaurace**

Jednotka **DUPLEX 15000 Roto** Specifikace:

DUPLEX 15000 Roto / 61/3 - Me.118.EC3 - Mi.118.EC3 - R.T.1700 kondenzační - Fe.K4 - Fi.K4 - T.2 - CHW.4 - CO.TCH - Ke.LF24 - Ki.LM24A - RE-TPO4.LM24A-SR - R-CHW3.TR 24-SR - He1.400/1200.P - He2.400/1200.P - Hi1.900/900.P - Hi2.900/1200.P - BF.200 - RD5 - RD4-IO - CF.3000 - DPT 2500 - SW - CM.s - CPTOUCH.B.Wh - ADS 110 - ErP 2016

Provedení **61/3** parapetní pohled z čela (ze strany dveří)
Hmotnost: cca **1453 kg**

Rozměry bloků:
1485 x 1715 x 2515 mm
560 x 1940 x 2280 mm
1295 x 1715 x 2430 mm

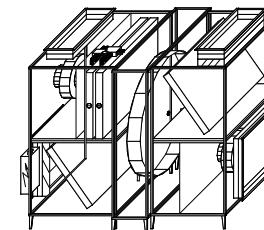


Při osazování jednotky dbejte na minimální manipulační prostor - viz technický popis.

hrdlo	druh	rozměr	příslušenství
e1	e1 - venkovní vzduch (ODA)	400 x 1200 mm	írací klapka, pružná manžeta, šířka příruby 30 mm
e2	e2 - přiváděný vzduch (SUP)	400 x 1200 mm	pružná manžeta, šířka příruby 30 mm
i1	i1 - odváděný vzduch (ETA)	900 x 900 mm	írací klapka, pružná manžeta, šířka příruby 20 mm
i2	i2 - odpadní vzduch (EHA)	900 x 1200 mm	pružná manžeta, šířka příruby 30 mm
K	výstup kondenzátu	Ø32 mm	sifon
T	Vodní ohřivač	1" vnitřní	připojovací rozměr - regulační uzel
CHW	Vodní chladič	1" vnitřní	připojovací rozměr - regulační uzel

Poznámky:

- Dodávka v 3 blocích
- dveře - 3 části
- otvory pro šrouby pro připojení potrubí (pro jedno hrdlo): 4x M8





Vzduchotechnické schéma

Nominální hodnoty

Nabídka č.:

Akce: Bakalářská práce

Pozice: VZT Restaurace

strana 10 / 20

Jednotka **DUPLEX 15000 Roto** Specifikace:

DUPLEX 15000 Roto / 61/3 - Me.118.EC3 - Mi.118.EC3 - R.T.1700 kondenzační - Fe.K4 - Fi.K4 - T.2 - CHW.4 - CO.TCH - Ke.LF24 - Ki.LM24A - RE-TPO4.LM24A-SR - R-CHW3.TR 24-SR - He1.400/1200.P - He2.400/1200.P - Hi1.900/900.P - Hi2.900/1200.P - BF.200 - RD5 - RD4-IO - CF.3000 - DPT 2500 - SW - CM.s - CPTOUCH.B.Wh - ADS 110 - ErP 2016

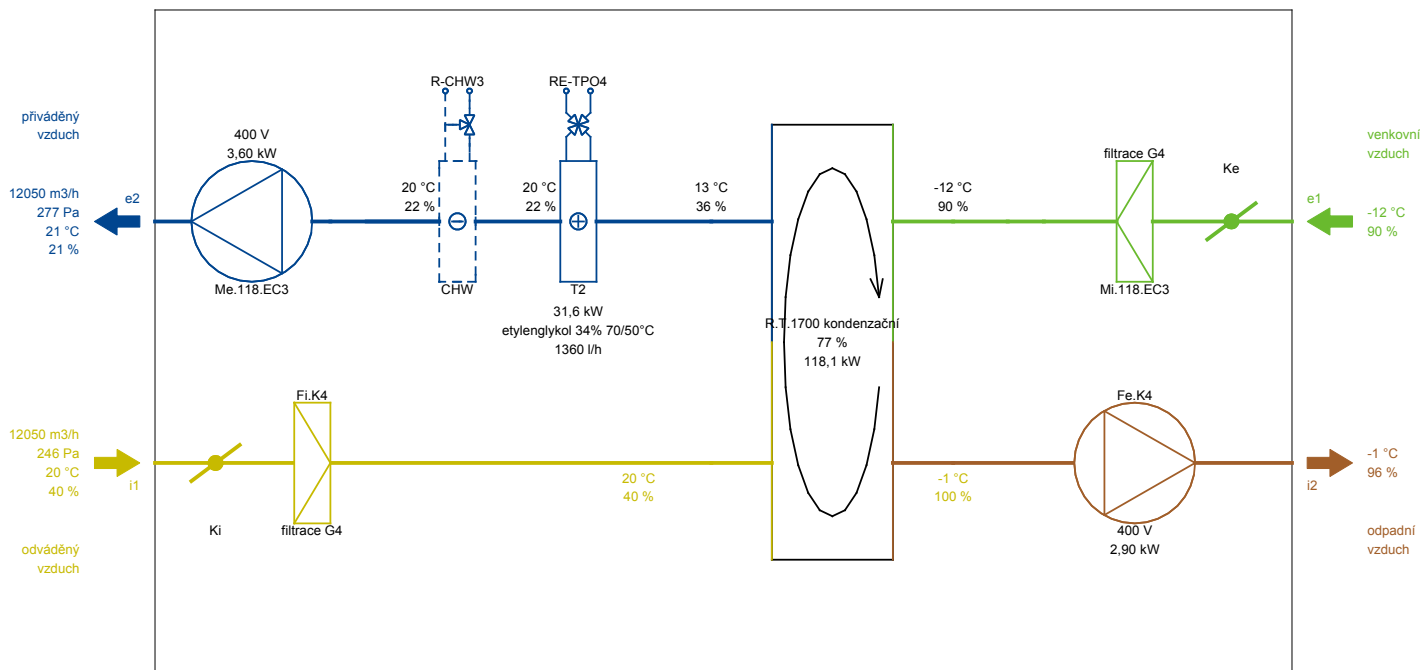
Zimní provoz

e1 - venkovní vzduch (ODA)

e2 - přiváděný vzduch (SUP)

i1 - odváděný vzduch (ETA)

i2 - odpadní vzduch (EHA)



Poznámka: Schématické znázornění funkcí jednotky. Umístění vstupů a výstupů nemusí přesně souhlasit se skutečným provedením a konfigurací hrdel.

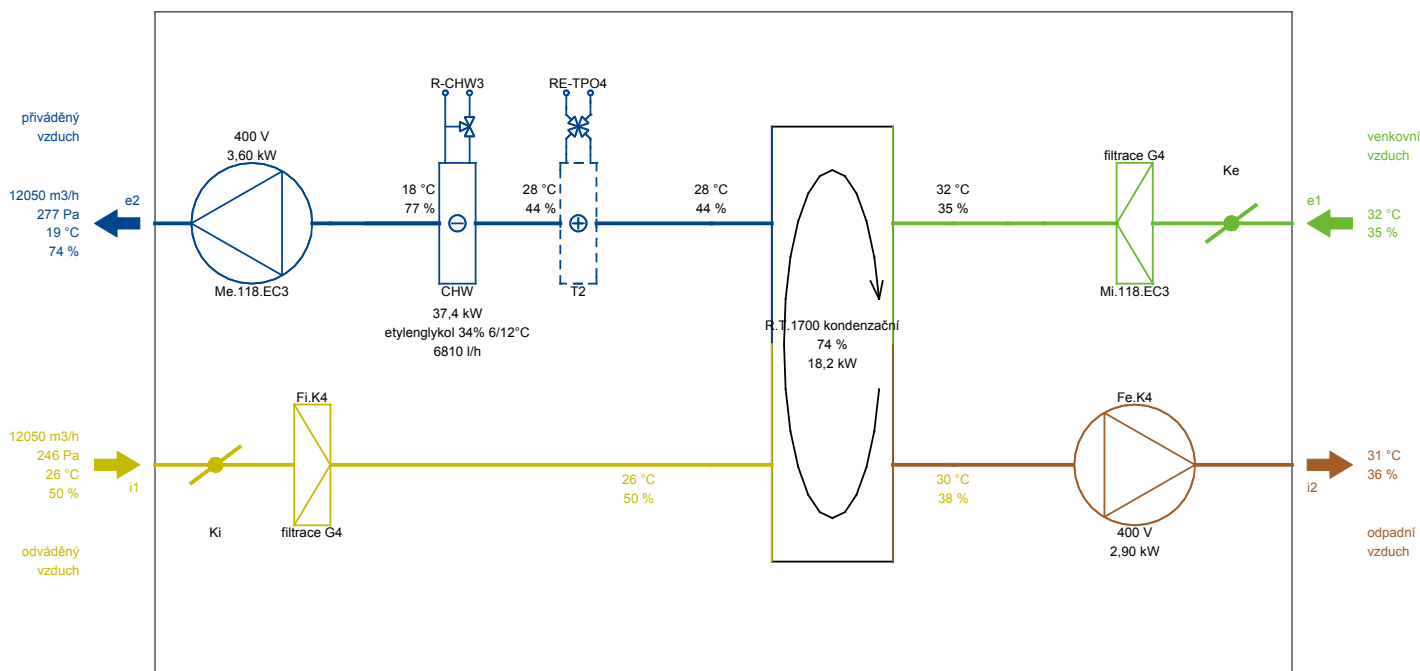
Letní provoz

e1 - venkovní vzduch (ODA)

e2 - přiváděný vzduch (SUP)

i1 - odváděný vzduch (ETA)

i2 - odpadní vzduch (EHA)



Poznámka: Schématické znázornění funkcí jednotky. Umístění vstupů a výstupů nemusí přesně souhlasit se skutečným provedením a konfigurací hrdel.



Vzduchotechnické schéma

Pomocné hodnoty

Nabídka č.:

Akce: Bakalářská práce

Pozice: VZT Restaurace

strana 11 / 20

Jednotka **DUPLEX 15000 Roto** Specifikace:

DUPLEX 15000 Roto / 61/3 - Me.118.EC3 - Mi.118.EC3 - R.T.1700 kondenzační - Fe.K4 - Fi.K4 - T.2 - CHW.4 - CO.TCH - Ke.LF24 - Ki.LM24A - RE-TPO4.LM24A-SR - R-CHW3.TR 24-SR - He1.400/1200.P - He2.400/1200.P - Hi1.900/900.P - Hi2.900/1200.P - BF.200 - RD5 - RD4-IO - CF.3000 - DPT 2500 - SW - CM.s - CPTOUCH.B.Wh - ADS 110 - ErP 2016

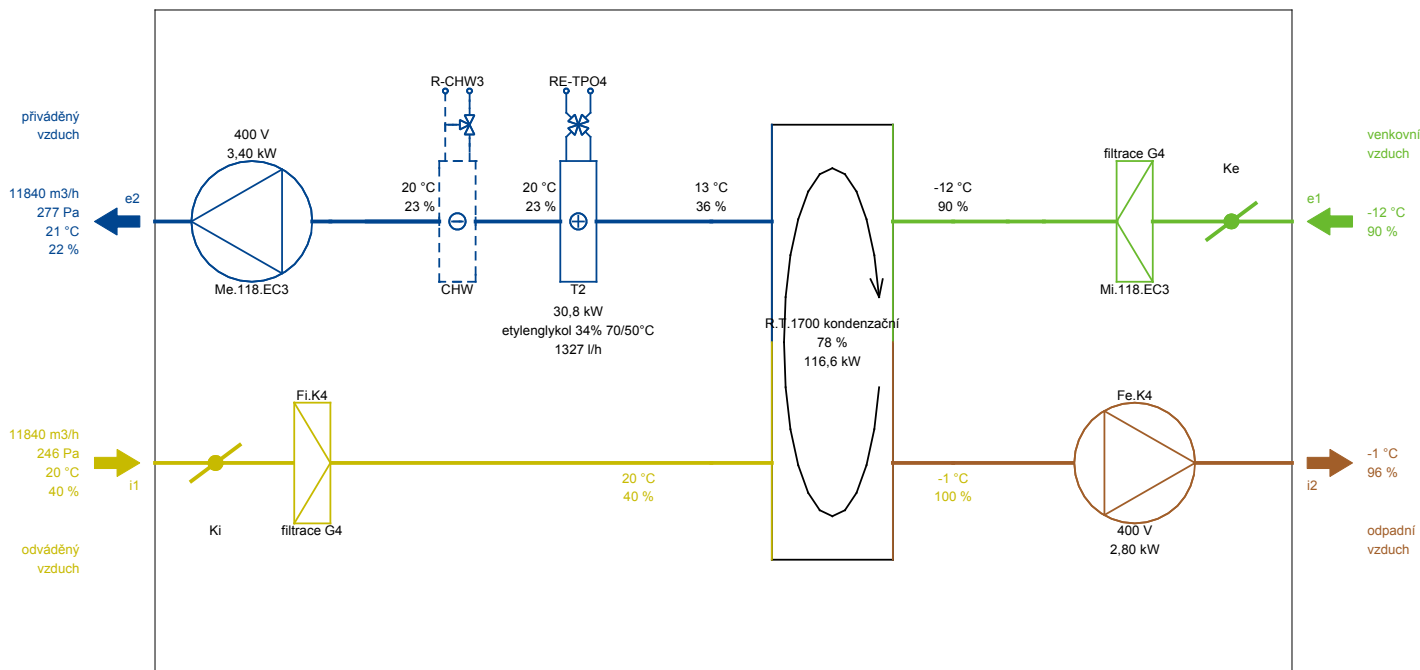
Zimní provoz

e1 - venkovní vzduch (ODA)

e2 - přiváděný vzduch (SUP)

i1 - odváděný vzduch (ETA)

i2 - odpadní vzduch (EHA)



Poznámka: Schématické znázornění funkcí jednotky. Umístění vstupů a výstupů nemusí přesně souhlasit se skutečným provedením a konfigurací hrdel.

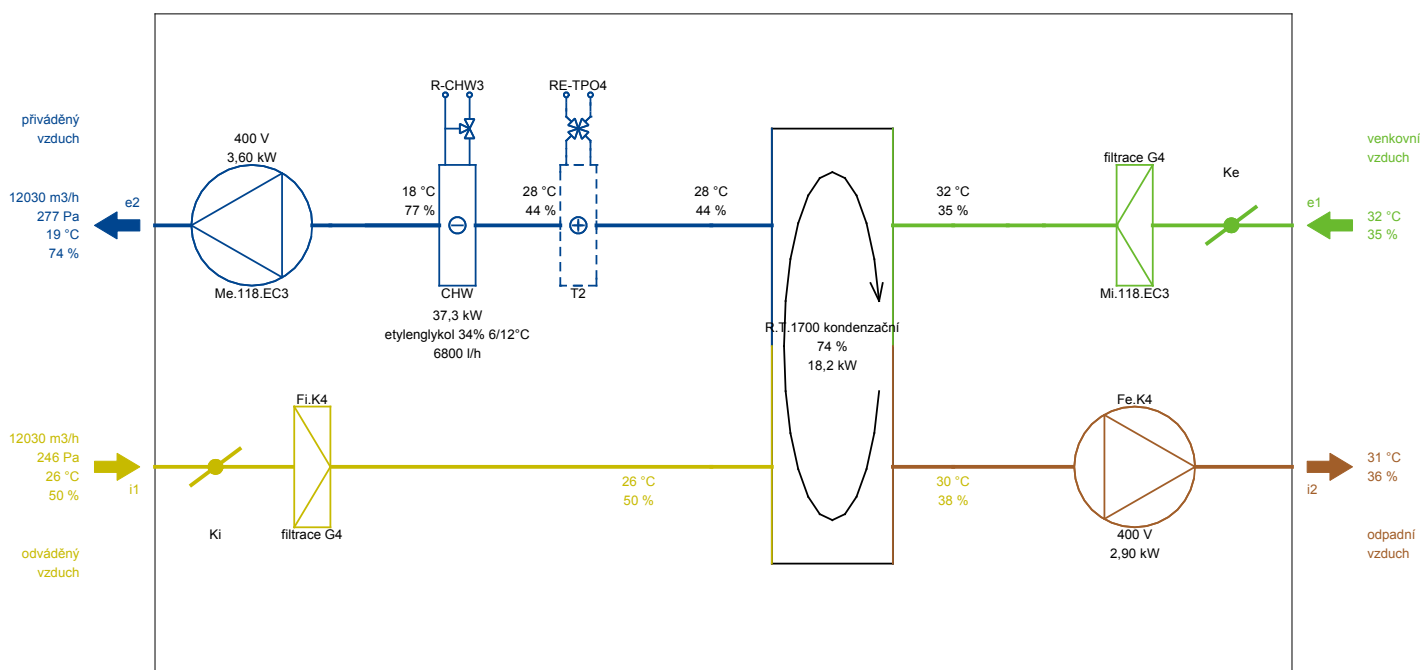
Letní provoz

e1 - venkovní vzduch (ODA)

e2 - přiváděný vzduch (SUP)

i1 - odváděný vzduch (ETA)

i2 - odpadní vzduch (EHA)



Poznámka: Schématické znázornění funkcí jednotky. Umístění vstupů a výstupů nemusí přesně souhlasit se skutečným provedením a konfigurací hrdel.



h-x diagram

Nominální hodnoty

Nabídka č.:

Akce: Bakalářská práce

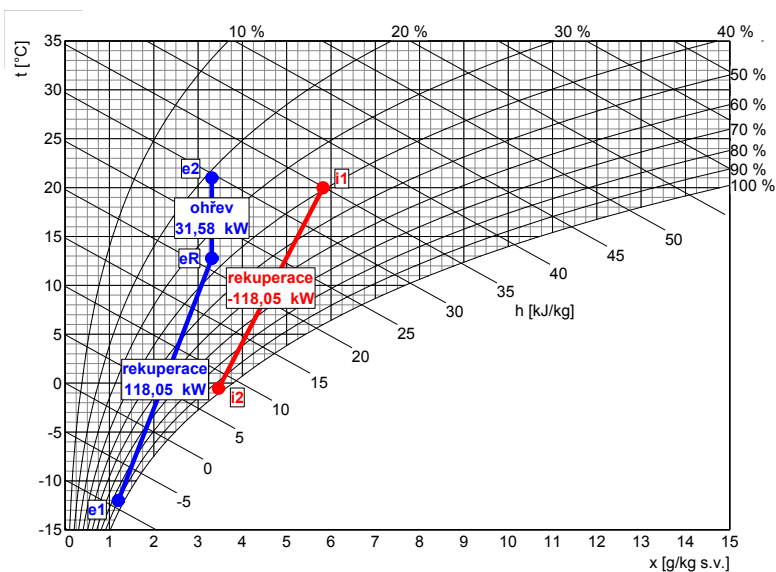
Pozice: VZT Restaurace

strana 12 / 20

Jednotka **DUPLEX 15000 Roto** Specifikace:

DUPLEX 15000 Roto / 61/3 - Me.118.EC3 - Mi.118.EC3 - R.T.1700
 kondenzační - Fe.K4 - Fi.K4 - T.2 - CHW.4 - CO.TCH - Ke.LF24 -
 Ki.LM24A - RE-TPO4.LM24A-SR - R-CHW3.TR 24-SR -
 He1.400/1200.P - He2.400/1200.P - Hi1.900/900.P - Hi2.900/1200.P -
 BF.200 - RD5 - RD4-IO - CF.3000 - DPT 2500 - SW - CM.s -
 CPTOUCH.B.Wh - ADS 110 - ErP 2016

Zimní provoz



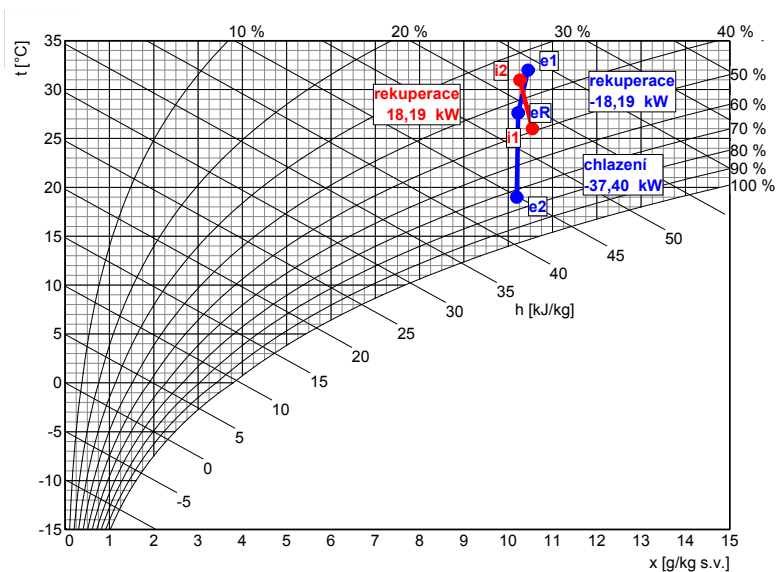
Přívod

	popis	t [°C]	rh [%]
e1	venkovní vzduch	-12,0	90
eR	rekuperace	12,8	36
e2	ohřev	21,0	21

Odvod

	popis	t [°C]	rh [%]
i1	odváděný vzduch	20,0	40
i2	rekuperace	-0,5	96

Letní provoz



Přívod

	popis	t [°C]	rh [%]
e1	venkovní vzduch	32,0	35
eR	rekuperace	27,6	44
e2	chlazení	19,0	74

Odvod

	popis	t [°C]	rh [%]
i1	odváděný vzduch	26,0	50
i2	rekuperace	31,0	36



Požadavky na stavbu pro instalaci jednotky

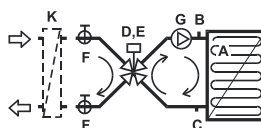
strana 13 / 20

Nabídka č.:
Akce: Bakalářská práce
Pozice: VZT Restaurace

Jednotka	DUPLEX 15000 Roto	Specifikace:	DUPLEX 15000 Roto / 61/3 - Me.118.EC3 - Mi.118.EC3 - R.T.1700 kondenzační - Fe.K4 - Fi.K4 - T.2 - CHW.4 - CO.TCH - Ke.LF24 - Ki.LM24A - RE-TPO4.LM24A-SR - R-CHW3.TR 24-SR - He1.400/1200.P - He2.400/1200.P - Hi1.900/900.P - Hi2.900/1200.P - BF.200 - RD5 - RD4-IO - CF.3000 - DPT 2500 - SW - CM.s - CPTOUCH.B.Wh - ADS 110 - ErP 2016
----------	--------------------------	--------------	---

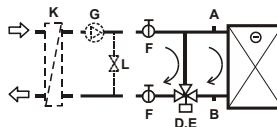
Elektro		
Napětí	400 V	
Proud	19 A	
Typ a dimenze kabelů	viz schéma el. zapojení	

Vytápění		Příslušenství (součástí dodávky)
Topné médium	etylenglykol 34%	A protimrazový termostat 016-H6929-109 - 6m 2)
Topný výkon	31,58 kW	B odvědušňovací ventil automatický 2)
Teplotní spád topného média	70 / 50 °C	C odkalovací ventil zátka 2)
Průtok média (ze zdroje)	1360 l/h	Regulační uzel: RE-TPO4.LM24A-SR
Tlaková ztráta média	4,93 kPa *)	D směšovací ventil IVAR.MIX4, Kv 12, 1" 2)
Připojovací rozměr (regulační uzel)	1" vnitřní	E servopohon LM24A-SR 2)
		F kulový ventil 1" 2)
		G čerpadlo YONOS PARA RS 20/6-RKC 2)
		Ostatní:
		K výměník voda/etylenglykol 3)
		1 - dodáváno samostatně
		2 - osazeno a připojeno
		3 - není součástí dodávky, doporučeno



*) Tlaková ztráta výměníku je pokryta regulačním uzlem RE-TPO4.

Chlazení (vodní chladič)		Příslušenství (součástí dodávky)
Chladicí médium	etylenglykol 34%	A odvědušňovací ventil automatický 2)
Chladicí výkon	37,40 kW	B odkalovací ventil zátka 2)
Průtok média (při max. výkonu)	6810 l/h	Regulační uzel: R-CHW3.TR 24-SR
Teplota média ze zdroje / Teplota zpátečky	6 / 12 °C	D třícestný kulový kohout R3020-B1 2)
Tlaková ztráta výměníku	26,66 kPa	E servopohon TR 24-SR 2)
Připojovací rozměr	1"	F kulový ventil 1" 2)
		Ostatní:
		G čerpadlo 3)
		L zkratový obtok 3)
		K výměník voda/etylenglykol 3)
		1 - dodáváno samostatně
		2 - osazeno a připojeno
		3 - není součástí dodávky



Zdravotní technika		
Odvod kondenzátu počet	1	Umístění odvodů kondenzátu viz rozměrový náčrtek
Odvod kondenzátu průměr potrubí	DN 32	
Tvorba kondenzátu (letní)	0,5 l/h	
Tvorba kondenzátu (zimní)	0,0 l/h	



Požadavky na stavbu pro instalaci jednotky

strana 14 / 20

Nabídka č.:

Akce: Bakalářská práce

Pozice: VZT Restaurace

Jednotka **DUPLEX 15000 Roto** Specifikace:

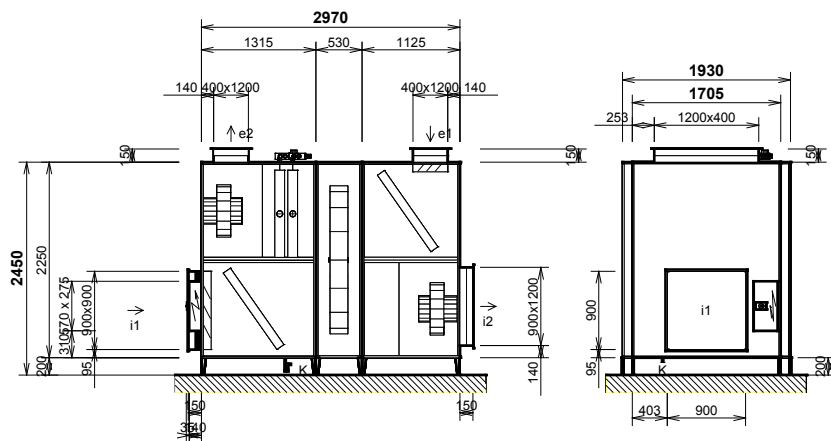
DUPLEX 15000 Roto / 61/3 - Me.118.EC3 - Mi.118.EC3 - R.T.1700
kondenzační - Fe.K4 - Fi.K4 - T.2 - CHW.4 - CO.TCH - Ke.LF24 -
Ki.LM24A - RE-TPO4.LM24A-SR - R-CHW3.TR 24-SR -
He1.400/1200.P - He2.400/1200.P - Hi1.900/900.P - Hi2.900/1200.P -
BF.200 - RD5 - RD4-IO - CF.3000 - DPT 2500 - SW - CM.s -
CPTOUCH.B.Wh - ADS 110 - ErP 2016

Stavba

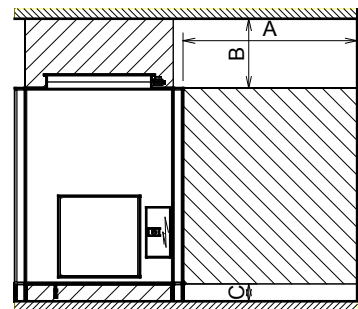
Rozměry jednotky	délka	2970 mm
	výška (bez podstavních noh)	2250 mm
	hloubka	1705 mm
Hmotnost		cca 1453 kg

Rozměrový náčrt:

Provedení **61/3** parapetní pohled z čela (ze strany dveří)



Manipulační prostor



hrdlo	druh	rozměr	příslušenství
e1	e1 - venkovní vzduch (ODA)	400 x 1200 mm	uzavírací klapka, pružná manžeta
e2	e2 - přiváděný vzduch (SUP)	400 x 1200 mm	pružná manžeta
i1	i1 - odváděný vzduch (ETA)	900 x 900 mm	uzavírací klapka, pružná manžeta
i2	i2 - odpadní vzduch (EHA)	900 x 1200 mm	pružná manžeta
K	výstup kondenzátu	Ø32 mm	sifon
T	Vodní ohřivač	1" vnitřní	připojovací rozměr - regulační uzel
CHW	Vodní chladič	1" vnitřní	připojovací rozměr - regulační uzel

A	otvírání dveří	min. 2000 mm
B	regulační uzel	min. 800 mm
C	odvod kondenzátu	min. 200 mm

Osazení jednotky:

Provedení: parapetní 61 / 3

Podstavné nohy - počet: 12 ks

Podstavné nohy - rozteč: viz rozměrový náčrt

Základový rám - počet: 1 ks

Základový rám - rozteč: viz rozměrový náčrt

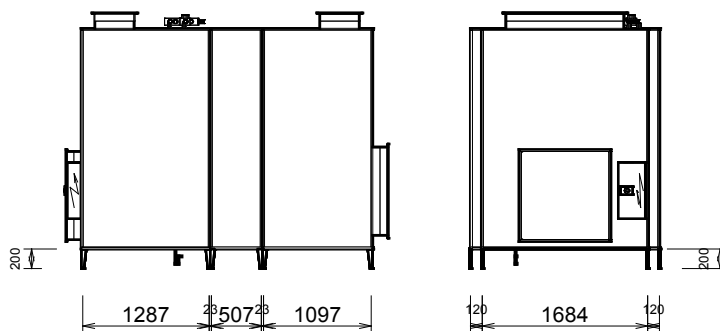




Schéma zapojení

strana 15 / 20

Nabídka č.:
Akce: Bakalářská práce
Pozice: VZT Restaurace

Jednotka **DUPLEX 15000 Roto** Specifikace:

DUPLEX 15000 Roto / 61/3 - Me.118.EC3 - Mi.118.EC3 - R.T.1700
 kondenzační - Fe.K4 - Fi.K4 - T.2 - CHW.4 - CO.TCH - Ke.LF24 -
 Ki.LM24A - RE-TPO4.LM24A-SR - R-CHW3.TR 24-SR -
 He1.400/1200.P - He2.400/1200.P - Hi1.900/900.P - Hi2.900/1200.P -
 BF.200 - RD5 - RD4-IO - CF.3000 - DPT 2500 - SW - CM.s -
 CPTOUCH.B.Wh - ADS 110 - ErP 2016

svorky regulace	kabel	použití	kontrola
-----------------	-------	---------	----------

Silové napájení

	CYKY 5Jx4	 Me.118.EC3, 400V/9,4A Mi.118.EC3, 400V/9,4A jištění 3x 25A (char. C)			<input type="checkbox"/>
--	-----------	--	--	--	--------------------------

Ovládání a komunikace

	SYKFY 2x2x0,5	 Ovladač CP Touch (paralelní zapojení více ovladačů - viz uživatelský návod) maximální délka kabelu - 50 m			<input type="checkbox"/>
	CYKY 20x1,5	 Osvětlení, Tlačítko (WC, Koupelna) Osvětlení, Tlačítko (WC, Koupelna) Osvětlení, Tlačítko (WC, Koupelna) Snímač napětí	Externí vstupy (pro signály 230 V)		<input type="checkbox"/>
	SYKFY 2x2x0,5	 Havarijní STOP kontakt			<input type="checkbox"/>
 RJ45	UTP CAT 5e	 Ethernet rozhraní, TCP/IP, vč. Modbus TCP protokolu - z výroby nastavena IP adresa 172.20.20.20 - volitelně: "https://control.atrea.eu"			<input type="checkbox"/>
	SYKFY 2x2x0,5	 Univerzální poruchový výstup (24V DC, max. 100mA)			<input type="checkbox"/>
	SYKFY 2x2x0,5	 Výstup informace o provozu ventilátorů (24V DC, max. 100mA)			<input type="checkbox"/>

Ohřivače a chladiče

	SYKFY 2x2x0,5	 Ovládání kotle (výstupní signál 24V DC / max. 150 mA)			<input type="checkbox"/>
	CYKY 30x1,5	 Povolení chodu chladiče - sepnuto (spínací kontakt, max. 8 A)			<input type="checkbox"/>

Externí čidla

	SYKFY 2x2x0,5	 Čidlo venkovní teploty ADS 110			<input type="checkbox"/>
--	---------------	------------------------------------	--	--	--------------------------



Schéma zapojení

strana 16 / 20

Nabídka č.:

Akce: **Bakalářská práce**

Pozice: **VZT Restaurace**

Jednotka **DUPLEX 15000 Roto** Specifikace:

DUPLEX 15000 Roto / 61/3 - Me.118.EC3 - Mi.118.EC3 - R.T.1700
kondenzační - Fe.K4 - Fi.K4 - T.2 - CHW.4 - CO.TCH - Ke.LF24 -
Ki.LM24A - RE-TPO4.LM24A-SR - R-CHW3.TR 24-SR -
He1.400/1200.P - He2.400/1200.P - Hi1.900/900.P - Hi2.900/1200.P -
BF.200 - RD5 - RD4-IO - CF.3000 - DPT 2500 - SW - CM.s -
CPTOUCH.B.Wh - ADS 110 - ErP 2016

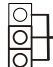

svorky regulace	kabel	použití	kontrola	
IN1 24V GND 	SYKFY 2x2x0,5	 0-10V 24V GND Čidlo diferenčního tlaku s výstupem 0-10V DPT 2500	<input type="checkbox"/>

Schéma zapojení uvádí pouze svorky pro připojení externích vodičů a zařízení.
Svorky zapojené z výroby uváděné nejsou.
Slaboproudé kabely se nesmí vést v souběhu se silovými ! (viz příslušné normy).



Cenová specifikace

strana 17 / 20

Nabídka č.:

Akce: Bakalářská práce

Pozice: VZT Restaurace

Specifikace jednotky: **DUPLEX 15000 Roto / 61/3 - Me.118.EC3 - Mi.118.EC3 - R.T.1700 kondenzační - Fe.K4 - Fi.K4 - T.2 - CHW.4 - CO.TCH - Ke.LF24 - Ki.LM24A - RE-TPO4.LM24A-SR - R-CHW3.TR 24-SR - He1.400/1200.P - He2.400/1200.P - Hi1.900/900.P - Hi2.900/1200.P - BF.200 - RD5 - RD4-IO - CF.3000 - DPT 2500 - SW - CM.s - CPTOUCH.B.Wh - ADS 110 - ErP 2016**

Kontrolní součet: **5E05-C9E1**

Vzduchotechnická část:

Obj. č.	Položka ceníku	Počet
A100715	DUPLEX 15000 Roto	1
A102650	Me.118.EC3 (15000R,RN) - EC	1
A103650	Mi.118.EC3 (15000R,RN) - EC	1
A104750	R.T.1700 rotační výměník (15000R,RN)	1
A105161	provedení 61	1
A105003	konfigurace 3	1
A106076	Fe.K4_filtr přívod kazetový třída G4 (15000R,RN)	1
A106276	Fi.K4_filtr odtah kazetový třída G4 (15000R,RN)	1
A110952	T.2_teplovodní ohřívač (15000R) vč. kapiláry	1
A112954	CHW.4_vodní chladič (15000R)	1
A119000	pořadí registrů: 1. topení - 2. chlazení	1
A131002*	H.400/1200_obdélníkové hrdlo - e1	1
A131002*	H.400/1200_obdélníkové hrdlo - e2	1
A131003*	H.900/900_obdélníkové hrdlo - i1	1
A131005*	H.1200/900_obdélníkové hrdlo - i2	1
A130039	Ke.400/1200.x_uz. klapka obd. přívod	1
A130283	Ki.900/900.x_uz. klapka obd. odtah	1
A131102	H.400/1200.P_příplatek pružná manžeta obd.	2
A131103	H.900/900.P_příplatek pružná manžeta obd.	1
A131105	H.1200/900.P_příplatek pružná manžeta obd.	1
A139503	dodávka jednotky ve třech blocích	1

Příslušenství (měření a regulace, regulační prvky):

Obj. č.	Položka ceníku	Počet
A140302*	LF 24 (uzavírací klapka e1)	1
A140312*	LM 24A (uzavírací klapka i1)	1
A139085	základový rám (15000R,RN) - 3 ks	1
A131400	vývod kondenzátu pr. 32 (plast) - mimo podstropních	1
A104700	R.xxK příplatek krokový motor vč. řízení a čidla otáček (8000-15000R,RN)	1
A139400	RE-TPO4.x	1
A140314*	LM 24A-SR (regulační uzel RE-TPO4)	1
A139420	R-CHW3.x Regulační uzel 3-cestný	1
A140341*	TR 24-SR (směšovací uzel R-CHW3)	1
A142945	RD5 400V-EC / 400V-EC (8000-15000R,RN), vč. ethernet připojení	1
A170285	RD4-IO (expandér pro RD4, RD5)	1
A140018	CF.3000 - příslušenství pro regulaci otáček ventilátorů na konstantní průtok (5000- 8000M, MV, MN, 5500-9000ME, MEV, MEN, 3400- 10100B, BV, BN, 8000- 15000R, RN)	1
A142315	DPT 2500 - snímač tlakové diference 0 až 100-2500 Pa	1
A140104	SW hlavní vypínač (všechny velikosti jednotek, všechny regulace)	1
A170130	CP Touch (B) - dotykový barevný ovládací panel (pro regulaci RD5, barva bílá)	1
A170253	ADS 110 (venkovní čidlo teploty)	1

Poznámky obchodní

- The deliveries are subject to the "Delivery and warranty conditions" valid from 1.1.2014

- Na dodávky se vztahují "Dodací a záruční podmínky" platné od 1.1.2014

Poznámky technické

- Jednotka je určena do prostorů normálních s teplotou od 5 do 55 °C (nesmí být vystavena povětrnostním vlivům, zejména dešti nebo sněhu !).

- V případě, že je jednotka umístěna v prostoru normálním s teplotou klesající pod +5 °C, je nutno dostatečně tepelně chránit:

- topný okruh vodního ohřívače nemrznoucí náplní s odpovídající tepelnou odolností



Cenová specifikace

strana 18 / 20

Nabídka č.:

Akce: Bakalářská práce

Pozice: VZT Restaurace

- vývod kondenzátu topným kabelem, který se automaticky spíná termostatem



Specifikace - rekapitulace

strana 19 / 20

Nabídka č.:
Akce: Bakalářská práce

Popis	Počet
Pozice: VZT Restaurace	
Specifikace: DUPLEX 15000 Roto / 61/3 - M.118.EC3 - R.T.1700 kondenzační - T.2 - CHW.4 - CO.TCH - Ke.LF24 - Ki.LM24A - RE-TPO4.LM24A-SR - R-CHW3.TR 24-SR - He1.400/1200.P - He2.400/1200.P - Hi1.900/900.P - Hi2.900/1200.P - BF.200 - RD5 - RD4-IO - CF.3000 - DPT 2500 - SW - CPTOUCH.B.Wh - ADS 110 - ErP 2016	
Celkem (bez položek "na dotaz")	1
Rekapitulace	1

*The deliveries are subject to the "Delivery and warranty conditions" valid from 1.1.2014
Na dodávky se vztahují "Dodací a záruční podmínky" platné od 1.1.2014*