

**ČESKÉ VYSOKÉ UČENÍ TECHNICKÉ V PRAZE
FAKULTA STAVEBNÍ
KATEDRA TECHNOLOGIÍ STAVEB**



**Technologický postup
prací
DPST**

Název projektu:

STP – Domov seniorů – domov se
zvláštním režimem Hrádek nad Nisou

Vypracoval:

Bc. Lukáš Vodička

**ČESKÉ VYSOKÉ UČENÍ TECHNICKÉ V PRAZE
FAKULTA STAVEBNÍ
KATEDRA TECHNOLOGIÍ STAVEB**



**TECHNOLOGICKÝ POSTUP
Zemní práce**

Název projektu: Domov seniorů – domov se zvláštním režimem
Hrádek nad Nisou

Vypracoval:

Bc. Lukáš Vodička

Obsah

1. IDENTIFIKAČNÍ ÚDAJE	212
2. ÚČEL DOKUMENTU	212
3. TECHNICKÉ ÚDAJE O STAVBĚ	212
5.1 Technické údaje o stavebním objektu	212
4. POUŽITÉ STAVEBNÍ MATERIÁLY A SMĚSI, DODÁVKA MATERIÁLU	212
5. PROVÁDĚNÍ PRACÍ	213
7.1 Přípravné práce	213
7.2 Výkopové práce	213
7.3 Převzetí základové spáry	213
6. KLIMATICKÁ OMEZENÍ	214
7. MECHANIZACE	214
7.1 Rypadlo	214
7.2 Dopravní prostředky	214
8. PRACOVNÍ ČETA	215
9. PRACNOST	215
10. KONTROLA A ZKOUŠENÍ	215
11. BEZPEČNOST A OCHRANA ZDRAVÍ PŘI PRÁCI	216
12. POŽÁRNÍ OCHRANA	217
13. EKOLOGIE	217
14. PŘÍLOHY	Error! Bookmark not defined.
15. ZÁZNAM O SEZNÁMENÍ S DOKUMENTEM	218

1. IDENTIFIKAČNÍ ÚDAJE

Název stavby: *Domov seniorů – domov se zvláštním režimem Hrádek nad Nisou*

Část stavby: *Domov seniorů*

Konstrukční části: *zemní práce*

2. ÚČEL DOKUMENTU

Tento technologický předpis popisuje činnosti spojené s prováděním zemních prací.

3. TECHNICKÉ ÚDAJE O STAVBĚ

Ukazatele stavby	
Údaj o stavbě	Charakteristika
Název stavby	Domov seniorů – domov se zvláštním režimem Hrádek nad Nisou
Druh stavby	Pozemní stavba
Kraj	Liberecký
Katastrální území	Hrádek nad Nisou

Předmětem projektu je novostavba domovu seniorů o 3 nadzemních podlaží. Objekt bude zasazen na parcely číslo: 1738,1740/1,1742/5,1743/1, v kat. úz. Hrádek nad Nisou. Objekt bude napojen na inženýrské sítě, které jsou vedeny v přilehlých komunikacích.

5.1 Technické údaje o stavebním objektu

Zastavěná plocha	1490 m ²
Obestavěný prostor	18 200 m ³
Výška objektu (od +/- 0,000)	14,250 m
Hloubka objektu.....	- 4,120 m
Kubatura výkopků.....	9883.0 m ³

Spodní stavba je zcela navržena z monolitického železobetonu a sestává se ze základové desky, obvodových stěn, vnitřních sloupů a stropní desky. Obvodové kce spodní stavby jsou navrženy jako bílá vana s vodostavebního betonu.

Nosná konstrukce vrchní stavby je tvořena monolitickými obvodovými stěnami, vnitřními sloupy a stropními deskami a střecha je tvořena částečně šikmou monolitickou střechou a plochou střechou.

4. POUŽITÉ STAVEBNÍ MATERIÁLY A SMĚSI, DODÁVKA MATERIÁLU

Předpokládaná třída těžitelnosti 1-2

Použité materiály / výrobky musí vyhovovat nařízení Evropského parlamentu a Rady č. 305/2011, kterým se stanoví harmonizované podmínky pro uvádění některých stavebních výrobků na trh, popř. musí vyhovovat požadavkům zákona č. 22/1997 Sb. o technických požadavcích na výrobky ve znění nařízení vlády č. 100/2013 (163/1997), kterým se stanoví

technické požadavky na vybrané stavební výrobky, v platném znění. Použité materiály podléhají schválení objednatelem.

5. PROVÁDĚNÍ PRACÍ

7.1 Přípravné práce

Před zahájením stavby bude provedeno vytýčení plochy s přesahem pro svahování výkopu. Dojde k vytýčení případných dotčených inženýrských sítí, dle dodaných podkladů. Podmínky jednotlivých správců pro práce v ochranných pásmech podzemních a nadzemních vedení inženýrských sítí jsou součástí jejich vyjádření.

Bude provedena fotodokumentace ploch, které budou užity v rámci stavby.

Prostor staveniště bude řádně ohraničen a označen.

7.2 Výkopové práce

Nejprve bude provedeno plošné sejmutí humózní vrstvy. Tato zemina použitelná pro budoucí dokončovací práce a sadové úpravy bude odvážena na mezideponii a nebude mísená s jinými výkopovými materiály.

Při vykopávkách hlubších 3 m se musí prokázat stabilita svahů výpočtem.

Stabilita svahu vychází z geotechnických výpočtů stability svahu při uvážení nejnepříznivějších hydrogeologických podmínek. Před zahájením výkopových prací musí být postup prací a svahování odsouhlasen geologickým / geotechnickým pracovníkem!!!

Odtěžení materiálu proběhne na úroveň rostlého terénu dna základové spáry, v předpokládané hloubce -4,120 metrů pod stávající terén. Soulad parametrů stavební jámy bude ověřen geodetickým pracovníkem zhotovitele.

Zemina bude odvážena na mezideponii pro použití ke zpětným zásypům. Nevyužitá zemina bude odvezena na skládku stavebních materiálů.

Při deštivém počasí je nutno ze stavební jámy průběžně odčerpávat srážkovou vodu.

Hrubé znečištění vozidel bude očištěno při výjezdu ze staveniště na oklepové ploše a Okolní komunikace znečištěné vlivem provádění stavebních prací budou průběžně čištěny.

Při svahových úpravách se musí dodržet tyto podmínky:

- svahy a okraje výkopů je třeba prozkoumat na začátku směny a po každém přerušení práce,
- zákaz provozu strojů a zařízení v blízkosti výkopu,
- zákaz přidavného zatížení v prostoru smykového klínu zeminy,
- zmírnění sklonu svahů při zvětšení objemu vody v zeminách.

7.3 Převzetí základové spáry

K převzetí základové spáry bude vyzván objednatel a geologický / geotechnický pracovník. O převzetí základové spáry před pokračováním navazujících prací bude proveden záznam do stavebního deníku.

Na začištěnou a převzatou základovou spáru bude výstavba čističky odpadních vod zahájena výstavbou podkladní betonové desky, dle samostatného TP.

6. KLIMATICKÁ OMEZENÍ

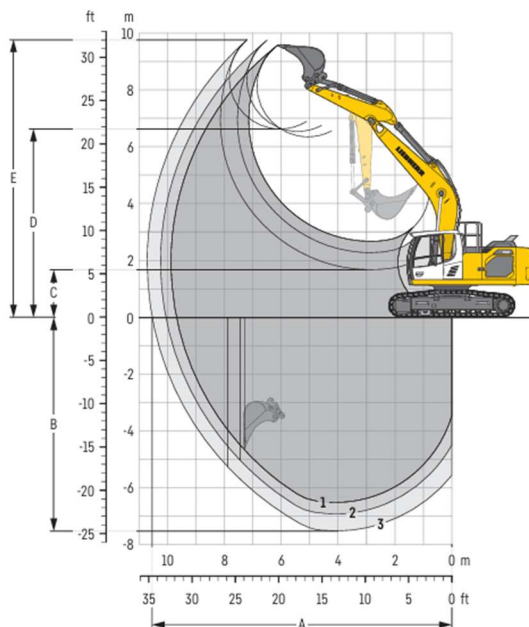
Zemní práce nelze provádět za silného větru a deště, ze zmrzlé zeminy, na zmrzlém podloží, popř. na zmrzlé předchozí vrstvě, při mrznoucím dešti nebo sněžení.

7. MECHANIZACE

7.1 Rypadlo

Návrh rypadla lopatového pásového: Liebherr R 922 Litronic

Objem výkopové lopaty: 1.5 m³



Digging envelope

with quick coupler		1	2	3
Stick length	m	2.50	2.90	3.50
A Max. reach at ground level	m	9.69	10.07	10.55
B Max. digging depth	m	6.53	6.93	7.52
C Min. dumping height	m	2.67	2.27	1.67
D Max. dumping height	m	6.34	6.54	6.62
E Max. cutting height	m	9.54	9.75	9.76

Forces

without quick coupler		1	2	3
Stick digging force (ISO 6015)	kN	125	113	99
Bucket digging force (ISO 6015)	kN	160	160	160
Stick digging force (SAE J1179)	kN	120	109	95
Bucket digging force (SAE J1179)	kN	140	140	140

Operating weight and ground pressure

The operating weight includes the basic machine with counterweight 4.0t, mono boom 5.70 m, stick 2.90 m, quick coupler SWA 48 (250 kg) and bucket 1.15 m³ (830 kg).

Undercarriage		NLC			
Pad width	mm	500	600	700	750
Weight	kg	22,250	22,500	22,750	22,850
Ground pressure	kg/cm ²	0.57	0.48	0.41	0.39

Undercarriage		SLC					
Pad width	mm	500	600	700	750	800	900
Weight	kg	22,350	22,600	22,850	22,950	23,250	23,550
Ground pressure	kg/cm ²	0.57	0.48	0.42	0.39	0.37	0.33

Undercarriage		LC					
Pad width	mm	500	600	700	750	800	900
Weight	kg	22,450	22,700	22,950	23,050	23,350	23,650
Ground pressure	kg/cm ²	0.57	0.48	0.42	0.39	0.37	0.34

Obr. č. 13 manipulační dosahy rypadla Liebherr R 922 Litronic

7.2 Dopravní prostředky

Návrh dopravního prostředku: Tatra Phoenix 8x8



Obr. č. 14 fotografie Tatra phoenix 8x8

8. PRACOVNÍ ČETA

Pracovní četa je tvořena 9 pracovníky rozdělení:

- 1 strojník (obsluha rypadla)
- 2 stavební dělník (kontrola výškové úrovně)
- 6 řidič dopravních prostředků

9. PRACNOST

Níže je uvedena výsledná pracnost jednotlivých procesů dle členění technologického projektu:

Zemní práce	55	Vytýčení stavební jámy	kpl	1	8	8.00	100%	8
	56	Sejmutí ornice	m ²	2000	0.02	40.00	100%	40
	58	Svahování vjezdové rampy	m ²	100	0.13	13.00	100%	13
	59	Hloubení jámy	m ³	9783	0.03	293.49	100%	293.49
	60	Zásyp stavební jámy a objektu	m ³	641.8	0.05	32.09	100%	32.09

tab.č.2. Pracnost zemních prací

Zemní práce	11	Vytýčení zemních prací	kpl	1.0	8.00	1	2	8	1	0.5	1
	12	Sejmutí ornice	m ²	2000.0	40.00	3	3	8	1	1.666667	2
	13	Hloubení jámy	m ³	9883.0	306.49	3	9	8	1	4.256806	8
	14	Zásyp stavební jámy a objektu	m ³	641.8	32.09	3	5	8	1	0.80225	1

tab.č.3. Délka činností zemních prací

Předpokládaný časový fond pro provádění zemních prací:

13.03.2026 – 27.03.2026

10. KONTROLA A ZKOUŠENÍ

Vstupní kontrola

Kontrola stavební připravenosti obsahuje tyto kontroly:

- kontrola připravenosti pracovních čet
- připravenost pracoviště
- kontrola provedení průzkumu staveniště
- kontrola vymezení, zajištění a označení ohrožených prostorů, zejména stavební jámy

Mezioperační kontrola

Průběžně se provádí kontrola technologických uzlů:

- kontrola dodržování BOZP
- kontrola dodržení technologických postupů
- geodetická kontrola
- geodetická kontrola,
- kontrola provádění prací dle geotechnického průzkumu

Výstupní kontrola

Výstupní kontrola zahrnuje kontrolu následujících technologických uzlů:

- zápisy v SD
- kontrola dodržení specifikovaných požadavků dle PD

11. BEZPEČNOST A OCHRANA ZDRAVÍ PŘI PRÁCI

Všeobecně jsou požadavky na zajištění bezpečnosti a hygieny práce dány Zákoníkem práce č. 262/2006 Sb., Nařízením vlády č. 591/2006 Sb. O bližších minimálních požadavcích na bezpečnost a ochranu zdraví při práci na staveništích, Nařízením vlády č. 362/2005 Sb. a Zákonem č. 309/2006 Sb. Zákon o zajištění dalších podmínek bezpečnosti a ochrany zdraví při práci.

Použité předpisy	
Nařízení vlády č. 362/2005 Sb.	O bližších požadavcích na bezpečnost a ochranu zdraví při práci na pracovištích s nebezpečím pádu z výšky nebo do hloubky
Zákon č. 262/2006 Sb.	Zákoník práce
Nařízení vlády č. 591/2006 Sb.	O bližších minimálních požadavcích na bezpečnost a ochranu zdraví při práci na staveništích
Zákon č. 309/2006 Sb.	Zákon, kterým se upravují další požadavky bezpečnosti a ochrany zdraví při práci v pracovněprávních vztazích a o zajištění bezpečnosti a ochrany zdraví při činnosti, nebo poskytování služeb mimo pracovněprávní vztahy (zákon o zajištění dalších podmínek bezpečnosti a ochrany zdraví při práci).
Nařízení vlády č. 101/2005 Sb.	O podrobnějších požadavcích na pracoviště a pracovní prostředí.
Nařízení vlády č. 390/2021 Sb.	Nařízení vlády, kterým se stanoví rozsah a bližší podmínky poskytování osobních ochranných pracovních prostředků, mycích, čistících a dezinfekčních prostředků
Nařízení vlády č. 361/2007 Sb.	Nařízení vlády, kterým se stanoví podmínky ochrany zdraví při práci
Nařízení vlády č. 378/2001 Sb.	Nařízení vlády, kterým se stanoví bližší požadavky na bezpečný provoz a používání strojů, technických zařízení, přístrojů a nářadí
Vyhláška č. 77/1965 Sb.	Vyhláška ministerstva stavebnictví o výcviku, způsobilosti a registraci obsluh stavebních strojů
Nařízení vlády č. 375/2017 Sb.	Nařízení vlády, kterým se stanoví vzhled a umístění bezpečnostních značek a zavedení signálů.
Vyhlášky č. 250/2021 Sb.	Zákon o bezpečnosti práce v souvislosti s provozem vyhrazených technických zařízení a o změně souvisejících zákonů
Nařízení vlády č. 272/2011 Sb.	Nařízení vlády o ochraně zdraví před nepříznivými účinky hluku a vibrací
Zákon č. 258/2000 Sb.	O ochraně veřejného zdraví.
Zákon č. 361/2000 Sb.	Zákon o provozu na pozemních komunikacích a o změnách některých zákonů (zákon o silničním provozu)
Nařízení vlády č. 201/2010 Sb.	O způsobu evidence úrazů, hlášení a zasílání záznamu o úrazu
Nařízení vlády č. 592/2006 Sb.	O podmínkách akreditace a provádění zkoušek z odborné způsobilosti.
Zákon č. 251/2005 Sb.	O inspekci práce.

12. POŽÁRNÍ OCHRANA

Pro oblast požární ochrany budou při vykonávání pracovních postupů dodržována ustanovení těchto předpisů:

Použité předpisy	
Zákon č. 133/1985 Sb.	O požární ochraně
Vyhláška č.246/2001 Sb.	O požární prevenci
ČSN 33 1610	Revize a kontroly elektrického a ručního nářadí
ČSN EN 131-2	Žebříky
ČSN 65 0201	Hořlavé kapaliny

Linky tísňového volání.

Linky tísňového volání musí být seznámeni všichni účastníci stavby:

- 150 Hasiči
- 155 Zdravotnická záchranná služba
- 158Policie
- 112 Tísňová linka

Pracovníci jsou povinni si při práci počínat tak, aby nezavdali příčinu ke vzniku požáru, neohrozili život a zdraví osob, zvířat a majetek (neprovádět rizikové práce v místech, kde hrozí zvýšené riziko vzniku požáru). Na viditelných místech vyvěsit požární poplachovou směrnici, dodržovat její ustanovení. Mít na stavebním díle provozuschopné věcné prostředky požární ochrany (PHP) ke zdolávání požárů.

Dodržovat zákazy kouření a používání otevřeného ohně.

Únikové cesty není třeba značit a zřizovat. Práce budou prováděny na volném prostranství. Musí však být zajištěn přístup vozidel záchranných složek z hlediska vzniku mimořádné situace.

13. EKOLOGIE

Pro oblast ochrany životního prostředí:

Použité předpisy	
Zákon č. 541/2020 Sb.	O odpadech
Zákon č. 254/2001 Sb.	Vodní zákon
Zákon č. 201/2012 Sb.	O ochraně ovzduší
Zákon č. 114/1992 Sb.	Zákon o ochraně přírody a krajiny
Zákon č. 17/1992 Sb.	O životním prostředí
Nařízení vlády č. 272/2011 Sb.	O ochraně zdraví před nepříznivými účinky hluku a vibrací

Všeobecné

Při provádění stavby musí zhotovitel dodržovat požadavky všech předpisů týkajících se životního prostředí. Ustanovení příslušných předpisů a havarijního plánu se musí uplatnit při skladování materiálů, jejich manipulaci, provádění všech stavebních i montážních prací a zneškodňování odpadů.

15. Zdroje

- (1) **Zákon č. 283/2021 Sb.**
- (2) **Nařízení vlády č. 362/2005 Sb.**
- (3) **Nařízení vlády č. 591/2006 Sb.**
- (4) **Zákon č. 262/2006 Sb.**
- (5) **Nařízení vlády č. 361/2007 Sb.**
- (6) **Zákon č. 100/2001 Sb.**
- (7) **Zákon č. 185/2001 Sb.**
- (8) **Zákon č. 294/2005 Sb.,**
- (9) **ČSN EN 206+A2 Nařízení vlády č. 362/2005 Sb.**
- (10) **Zákon č. 262/2006 Sb.**
- (11) **Nařízení vlády č. 591/2006 Sb.**
- (12) **Zákon č. 309/2006 Sb.**
- (13) **Nařízení vlády č. 101/2005 Sb.**
- (14) **Nařízení vlády č. 390/2021 Sb.**
- (15) **Nařízení vlády č. 361/2007 Sb.**
- (16) **Nařízení vlády č. 378/2001 Sb.**
- (17) **Vyhláška č. 77/1965 Sb.**
- (18) **Nařízení vlády č. 375/2017 Sb.**
- (19) **Vyhlášky č. 250/2021 Sb.**
- (20) **Nařízení vlády č. 272/2011 Sb.**
- (21) **Zákon č. 258/2000 Sb.**
- (22) **Zákon č. 361/2000 Sb.**
- (23) **Nařízení vlády č. 201/2010 Sb.**
- (24) **Nařízení vlády č. 592/2006 Sb.**
- (25) **Zákon č. 251/2005 Sb. Zákon č. 541/2020 Sb.**
- (26) **Zákon č. 254/2001 Sb.**
- (27) **Zákon č. 201/2012 Sb.**
- (28) **Zákon č. 114/1992 Sb.**
- (29) **Zákon č. 17/1992 Sb.**
- (30) **Nařízení vlády č. 272/2011 Sb.**
- (31) <https://www.tatra.cz/tatra-phoenix/>
- (32) <https://www.liebherr.com/en-cz/earthmoving/products/excavators/crawler-excavators-3950686>
- (33)

**ČESKÉ VYSOKÉ UČENÍ TECHNICKÉ V PRAZE
FAKULTA STAVEBNÍ
KATEDRA TECHNOLOGIÍ STAVEB**



**TECHNOLOGICKÝ POSTUP
Monolitická stropní deska 1.PP**

Název projektu: Domov seniorů – domov se zvláštním režimem
Hrádek nad Nisou

Vypracoval: Lukáš Vodička

Obsah

1. identifikační údaje	222
2. Účel dokumentu	222
3. technické údaje o stavbě.....	222
3.1 Technické údaje o stavebním objektu	222
4. Použité Stavební materiály a směsi.....	223
5. provádění prací.....	223
Stropní deska.....	223
5.1 Bednění.....	223
5.2 Výztuž	224
5.3 Vázání výztuže	225
5.4 Betonáž.....	225
6. Klimatická omezení.....	226
7. MECHANIZACE.....	226
8. 227	
9. Kontrola a zkoušení.....	227
10. Bezpečnost a ochrana zdraví při práci.....	229
11. POŽÁRNÍ OCHRANA.....	230
12. Ekologie	231
13. ZÁZNAM O SEZNÁMENÍ S DOKUMENTEM.....	232
14. Zdroje	233

1. identifikační údaje

Název stavby: *Domov seniorů – domov se zvláštním režimem Hrádek nad Nisou*

Část stavby: *Domov seniorů*

Konstrukční části: *zemní práce*

2. Účel dokumentu

Tento technologický předpis popisuje činnosti spojené s prováděním zemních prací.

3. technické údaje o stavbě

Ukazatele stavby	
Údaj o stavbě	Charakteristika
Název stavby	Domov seniorů – domov se zvláštním režimem Hrádek nad Nisou
Druh stavby	Pozemní stavba
Kraj	Liberecký
Katastrální území	Hrádek nad Nisou

Předmětem projektu je novostavba domovu seniorů o 3 nadzemních podlaží. Objekt bude zasazen na parcely číslo: 1738,1740/1,1742/5,1743/1, v kat. úz. Hrádek nad Nisou. Objekt bude napojen na inženýrské sítě, které jsou vedeny v přílehlých komunikacích.

3.1 Technické údaje o stavebním objektu

Zastavěná plocha	1490 m ²
Obestavěný prostor	18 200 m ³
Výška objektu (od +/- 0,000)	14,250 m
Plocha desky.....	899 m ²
Objem stropní desky	187.3 m ³

Spodní stavba je cela navržena z monolitického železobetonu a sestava se ze základové desky, obvodových stěn, vnitřních sloupů a stropní desky. Obvodové kce spodní stavby jsou navrženy jako bílá vana s vodostavebního betonu.

Nosná konstrukce vrchní stavby je tvořena monolitickými obvodovými stěnami, vnitřními sloupy a stropními deskami a střecha je tvořena částečně šikmou monolitickou střechou a plochou střechou.

4. Použité Stavební materiály a směsi

Identifikace (Název)
Výztuž B5005 B (10 505)
Beton tř. C25/30–XC3
a další v projektové dokumentaci uvedené

Použité materiály / výrobky musí vyhovovat nařízení Evropského parlamentu a Rady č. 305/2011, kterým se stanoví harmonizované podmínky pro uvádění některých stavebních výrobků na trh, popř. musí vyhovovat požadavkům zákona č. 22/1997 Sb. o technických požadavcích na výrobky ve znění nařízení vlády č. 100/2013 (163/1997), kterým se stanoví technické požadavky na vybrané stavební výrobky, v platném znění. Použité materiály podléhají schválení objednatelem.

5. provádění prací

Provádění železobetonových konstrukcí se sestává z hlavních procesů:

- bednění
- vyztužování
- betonáže
- odbedňování
- ošetřování

Stropní deska

Stropní deska o tl. 300 mm bude provedena z betonu tř. C25/30–XC3. Výztuž desky, kozlíky z oceli B500 B budou detailně popsány v konstrukčním řešení. Krytí výztuže je 35 mm.

Po vytvrdnutí betonu stropní desky lze zahájit zásypové práce, viz samostatný TP.

5.1 Bednění

Bednicí konstrukce bude opatřena odbedňovacím přípravkem Bioform určeným pro nepohledové betonové prvky, zatímco u pohledových ploch bude použit prostředek AQ100. Pro realizaci stropní konstrukce bude využit systém Doka Xtra, který umožňuje současné provedení stropní desky i průvlaků v jednom pracovním kroku.

Zhotovení bednění začne rozmístěním ocelových stojek osazených trojnožkami. Stojky se rovnoměrně rozloží po ploše a výškově se seřídí podle požadované úrovně spodní líce stropu. Následně se na stojky upevní křížové hlavice, do nichž se pomocí montážních vidlic uloží primární nosníky typu H20. Kolmo na primární nosníky se následně osadí sekundární nosníky, opět s využitím montážních vidlic.

Výrobce Doka dodává nosníky v jednotné délce 2,65 m. Na sekundární nosníky se ukládají bednicí desky Pro Frame o tloušťce 21 mm, které se kladou kolmo k jejich směru.

Průvlaky se realizují úpravou výšky stojek podle výšky průřezu průvlatku. Na takto připravené stojky se položí nosníky H20 a následně se zaklopí bednicími deskami. Svislé části průvlatků jsou vytvořeny bednicími deskami, které se upevní tak, aby byla zajištěna jejich kolmá poloha vůči spodní části bednění.

Ukončení okrajů stropní desky a prostupů se provede svislými deskami, které lze kotvit do přilehlých konstrukcí pomocí závitových tyčí s maticemi. Hrany stropní desky musí být zabezpečeny ochranným zábradlím, které je uchyceno k primárním nosníkům. Po dokončení montáže bednění se všechny styčné plochy s betonem ošetří separačním prostředkem.

5.2 Výztuž

Po kontrole správnosti a kompletnosti bednění se přistoupí k ukládání výztuže. Výztužné pruty budou na pracovní plochu dopraveny pomocí věžového jeřábu, přičemž je nutné dbát na to, aby nebyla soustředěna na jedno místo a nedošlo tak k přetížení bednění.

Vázání výztuže provádějí kvalifikovaní pracovníci v souladu s projektovou dokumentací. Spodní výztuž se ukládá na distanční podložky v rozestupech 1 000 mm, které zajišťují předepsanou tloušťku krycí vrstvy betonu. Jednotlivé pruty se spojují pomocí třmínků, vázacího drátu a v případě potřeby také bodovým svařováním.

V místech balkónových konstrukcí je nutné osadit prvky pro přerušování tepelných mostů. Po dokončení montáže výztuže je nutné zkontrolovat, zda se na bednění nenavážejí zbytky výztuže, vázacího drátu nebo jiné nečistoty. Následně se na výztuž uloží pracovní lávky, které slouží k bezpečnému pohybu pracovníků během betonáže.

5.3 Vázání výztuže

Stabilita výztuže v požadované poloze je zajišťována pomocí vázacího drátu různých průměrů. Vzhledem k tomu, že vázací drát nemá z hlediska statického působení žádný vliv na únosnost konstrukce, není jeho průměr normově přesně stanoven. V praxi se však používá drát o takové tloušťce, aby byl schopen spolehlivě zajistit polohu a tvar výztužných prutů.

Rozmístění jednotlivých úvazků je voleno tak, aby během betonáže nemohlo dojít k posunutí nebo deformaci výztuže. U složitějších konstrukčních prvků, jako jsou sloupy, základové patky nebo trámy, lze pro zvýšení tuhosti a prostorové stability výztuže použít lokální svařování. Toto svařování slouží především k zachování tvarové stálosti výztuže při manipulaci a ukládání do bednění.

5.4 Betonáž

Betonáž stropní desky a průvlaků bude provedena pomocí autočerpádky. Před zahájením betonáže se provede opakovaná kontrola úplnosti bednění a správného podepření konstrukce. Současně se ověří, zda je výztuž správně uložena a vyvázána v souladu s projektovou dokumentací.

Ukládání betonové směsi probíhá z maximální výšky 1,5 m, aby se zabránilo oddělování jednotlivých složek betonu. Nejprve se provede betonáž průvlaků, které se následně zhutní pomocí ponorného vibrátoru. Poté se pokračuje v betonování celé stropní desky. Povrch betonu se zhutňuje pomocí vibračních lišt.

V průběhu betonáže se průběžně kontroluje výšková úroveň čerstvého betonu pomocí nivelačního přístroje. V případě, že teplota okolního prostředí přesáhne 30 °C, je nutné zajistit zvýšenou péči o beton, zejména jeho pravidelné vlhčení, aby nedošlo k předčasnému vysychání a vzniku trhlin..

6. Klimatická omezení

Klimatická omezení dle ČSN EN 13670-1 definovány takto:

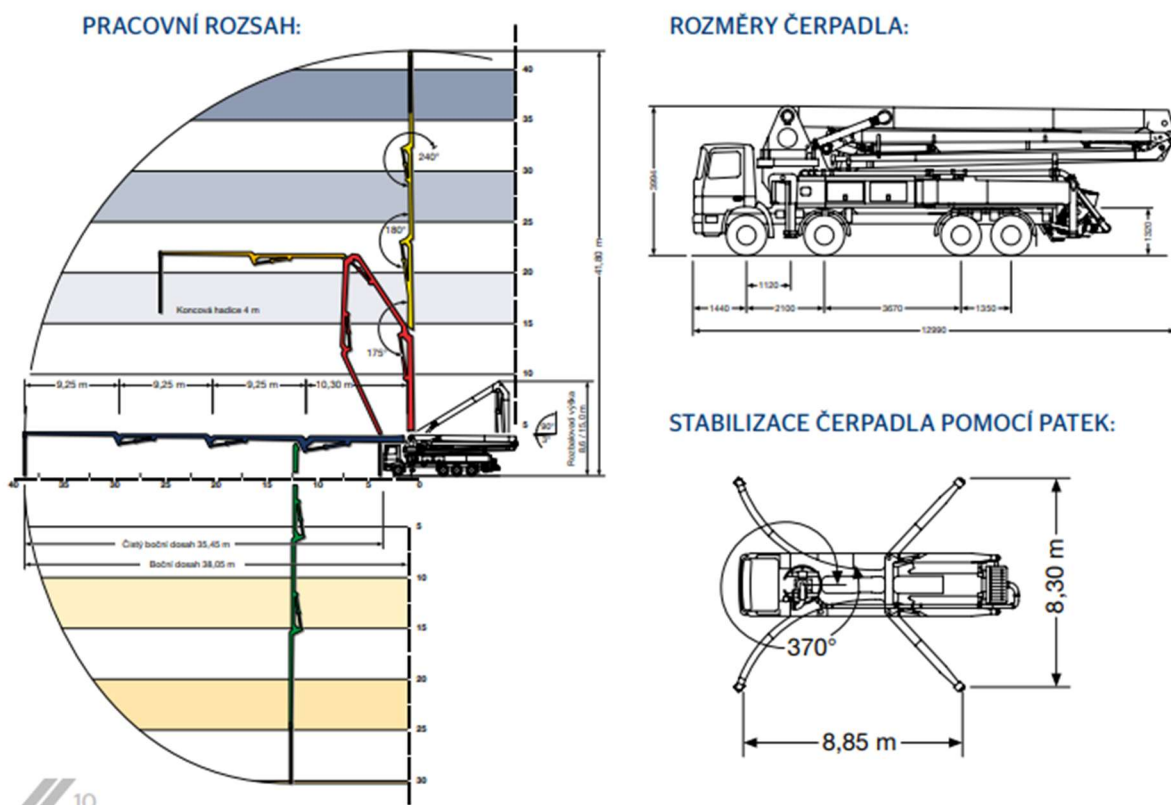
- průměrná denní teplota vzduchu je nejvýše +20 °C a nejméně +5 °C,
- nejnižší teplota vzduchu ve dne i v noci nesmí klesnout pod 0 °C,
- nejvyšší teplota prostředí nepřekročí +30 °C. Teplota čerstvého betonu bude v rozmezí +10 °C až +27°C.

7. MECHANIZACE

Bednění: vrtačky, klíče (utahováky) šroubů a matic, pily, sekyry, kladiva, paličky, páčidla, zvedáky, vodní váhy. Dále pak speciální nářadí dle doporučení výrobců systémových bednění

Armování: Kleště, vázací drát, metr, vodováha, distanční podložky

Betonáž: Autodomíchač, pumpa, ponorné vibrátory, vibrační lať, hladítka, lišty



Obr.č.15 Informační údaje o betonovém čerpadlu

8.

Pracovní četa je tvořena 21 pracovníky rozdělení:

- 1 jeřábík
- 5 tesaři
- 9 železáři
- 4 betonáři
- 1 obsluha čerpadla

Níže je uvedena výsledná pracnost jednotlivých procesů dle členění technologického projektu:

Bednění stropů	m ²	899.19	0.19	170.85	100%	170.8461
Armování stropu	t	20.61	25.34	522.26	100%	522.2574
Betonáž stropů	m ³	187.29	0.25	46.82	100%	46.8225
Odbednění a přestojkování stropní kce	m ²	899.19	0.11	98.91	100%	98.9109
Odstojkování stropní kce	m ²	89.919	0.05	4.50	100%	4.49595

Tab.č.4. pracnost monolitické stropní desky 1.PP

Bednění VNK	m ²	899.2	170.85	6	6	8	1	3.559294	4
Armování VNK	t	20.6	522.26	7	10	8	1	6.528218	7
Betonáž VNK	m ³	187.3	46.82	8	5	8	1	1.170563	2
Odbednění VNK a přestojkování	m ²	899.2	98.91	6	6	8	1	2.060644	3
Odstojkování VNK	m ²	89.9	4.50	6	3	8	1	0.187331	1

Tab.č.5. délka činností monolitické stropní desky 1.PP

Předpokládaný časový fond pro provádění stropní desky 1.PP:

11.06.2026 – 8.07.2026

Odstrojování 27.10.2026

9. Kontrola a zkoušení

Vstupní kontrola

Kontrola stavební připravenosti obsahuje tyto kontroly:

- kontrola připravenosti pracovních čet
- připravenost pracoviště
- kontrola provedení průzkumu staveniště
- kontrola vymezení, zajištění a označení ohrožených prostorů
- kontrola provádění prací dle geotechnika

Mezioperační kontrola

Průběžně se provádí kontrola technologických uzlů:

- kontrola dodržování BOZP
- kontrola dodržení technologických postupů

- geodetická kontrola, kontrola provádění prací dle geotechnického průzkumu
- kontrola dodacích listů

Výstupní kontrola – výztuž

Před zahájením betonáže musí stavbyvedoucí vyzvat TDS, ke kontrole dokončených železářských prací, všech prvků.

Výsledek kontroly musí TDS zapsat do SD stavby s vysloveným souhlasem (nebo zamítnutím v případě neshod) k provádění navazujících prací a betonáže. Při výstupní kontrole výztuže se ověřuje soulad s projektovou dokumentací.

Zjištěné neshody musí být odstraněny do zahájení betonáže. Kontrolu realizace opatření k nápravě provádí stavbyvedoucí.

Výstupní kontrola – bednění

Před zahájením betonáže musí stavbyvedoucí zápisem v SD vyzvat TDS, ke kontrole bednění. Výsledek kontroly musí TDS zapsat do SD stavby s vysloveným souhlasem (nebo zamítnutím v případě neshod) k zahájení navazujících prací a betonáže.

Zjištěné neshody musí být neprodleně odstraněny do zahájení betonáže. Kontrolu realizace opatření k nápravě provádí stavbyvedoucí.

Výstupní kontrola ostatních procesů zahrnuje kontrolu následujících technologických uzlů:

- zápisy v SD
- kontrola dodržení specifikovaných požadavků dle PD
- protokoly kontrolních zkoušek

10. Bezpečnost a ochrana zdraví při práci

Všeobecně jsou požadavky na zajištění bezpečnosti a hygieny práce dány Zákoníkem práce č. 262/2006 Sb., Nařízením vlády č. 591/2006 Sb. O bližších minimálních požadavcích na bezpečnost a ochranu zdraví při práci na staveništích, Nařízením vlády č. 362/2005 Sb. a Zákonem č. 309/2006 Sb. Zákon o zajištění dalších podmínek bezpečnosti a ochrany zdraví při práci.

Použité předpisy	
Nařízení vlády č. 362/2005 Sb.	O bližších požadavcích na bezpečnost a ochranu zdraví při práci na pracovištích s nebezpečím pádu z výšky nebo do hloubky
Zákon č. 262/2006 Sb.	Zákoník práce
Nařízení vlády č. 591/2006 Sb.	O bližších minimálních požadavcích na bezpečnost a ochranu zdraví při práci na staveništích
Zákon č. 309/2006 Sb.	Zákon, kterým se upravují další požadavky bezpečnosti a ochrany zdraví při práci v pracovněprávních vztazích a o zajištění bezpečnosti a ochrany zdraví při činnosti, nebo poskytování služeb mimo pracovněprávní vztahy (zákon o zajištění dalších podmínek bezpečnosti a ochrany zdraví při práci).
Nařízení vlády č. 101/2005 Sb.	O podrobnějších požadavcích na pracoviště a pracovní prostředí.
Nařízení vlády č. 390/2021 Sb.	Nařízení vlády, kterým se stanoví rozsah a bližší podmínky poskytování osobních ochranných pracovních prostředků, mycích, čistících a dezinfekčních prostředků
Nařízení vlády č. 361/2007 Sb.	Nařízení vlády, kterým se stanoví podmínky ochrany zdraví při práci
Nařízení vlády č. 378/2001 Sb.	Nařízení vlády, kterým se stanoví bližší požadavky na bezpečný provoz a používání strojů, technických zařízení, přístrojů a náradí
Vyhláška č. 77/1965 Sb.	Vyhláška ministerstva stavebnictví o výcviku, způsobilosti a registraci obsluh stavebních strojů
Nařízení vlády č. 375/2017 Sb.	Nařízení vlády, kterým se stanoví vzhled a umístění bezpečnostních značek a zavedení signálů.
Vyhlášky č. 250/2021 Sb.	Zákon o bezpečnosti práce v souvislosti s provozem vyhrazených technických zařízení a o změně souvisejících zákonů
Nařízení vlády č. 272/2011 Sb.	Nařízení vlády o ochraně zdraví před nepříznivými účinky hluku a vibrací

Zákon č. 258/2000 Sb.	O ochraně veřejného zdraví.
Zákon č. 361/2000 Sb.	Zákon o provozu na pozemních komunikacích a o změnách některých zákonů (zákon o silničním provozu)
Nařízení vlády č. 201/2010 Sb.	O způsobu evidence úrazů, hlášení a zasílání záznamu o úrazu
Nařízení vlády č. 592/2006 Sb.	O podmínkách akreditace a provádění zkoušek z odborné způsobilosti.
Zákon č. 251/2005 Sb.	O inspekci práce.

11. POŽÁRNÍ OCHRANA

Pro oblast požární ochrany budou při vykonávání pracovních postupů dodržována ustanovení těchto předpisů:

Použité předpisy	
Zákon č. 133/1985 Sb.	O požární ochraně
Vyhláška č.246/2001 Sb.	O požární prevenci
ČSN 33 1610	Revize a kontroly elektrického a ručního náradí
ČSN EN 131-2	Žebříky
ČSN 65 0201	Hořlavé kapaliny

Linky tísňového volání.

Linky tísňového volání musí být seznámeni všichni účastníci stavby:

- 150 Hasiči
- 155 Zdravotnická záchranná služba
- 158 Policie
- 112 Tísňová linka

Pracovníci jsou povinni si při práci počínat tak, aby nezavdali příčinu ke vzniku požáru, neohrozili život a zdraví osob, zvířat a majetek (neprovádět rizikové práce v místech, kde hrozí zvýšené riziko vzniku požáru). Na viditelných místech vyvěsit požární poplachovou směrnici, dodržovat její ustanovení. Mít na stavebním díle provozuschopné věcné prostředky požární ochrany (PHP) ke zdolávání požárů.

Dodržovat zákazy kouření a používání otevřeného ohně.

Únikové cesty není třeba značit a zřizovat. Práce budou prováděny na volném prostranství. Musí však být zajištěn přístup vozidel záchranných složek z hlediska vzniku mimořádné situace.

12. Ekologie

Pro oblast ochrany životního prostředí:

Použité předpisy	
Zákon č. 541/2020 Sb.	O odpadech
Zákon č. 254/2001 Sb.	Vodní zákon
Zákon č. 201/2012 Sb.	O ochraně ovzduší
Zákon č. 114/1992 Sb.	Zákon o ochraně přírody a krajiny
Zákon č. 17/1992 Sb.	O životním prostředí
Nařízení vlády č. 272/2011 Sb.	O ochraně zdraví před nepříznivými účinky hluku a vibrací

Všeobecné

Při provádění stavby musí zhotovitel dodržovat požadavky všech předpisů týkajících se životního prostředí. Ustanovení příslušných předpisů a havarijního plánu se musí uplatnit při skladování materiálů, jejich manipulaci, provádění všech stavebních i montážních prací a zneškodňování odpadů.

14. Zdroje

1. Zákon č. 283/2021 Sb.
2. Nařízení vlády č. 362/2005 Sb.
3. Nařízení vlády č. 591/2006 Sb.
4. Zákon č. 262/2006 Sb.
5. Zákon č. 262/2006 Sb.
6. Nařízení vlády č. 361/2007 Sb.
7. Zákon č. 100/2001 Sb.
8. Zákon č. 185/2001 Sb.
9. Zákon č. 294/2005 Sb.,
10. Nařízení vlády č. 362/2005 Sb.
11. Zákon č. 262/2006 Sb.
12. Nařízení vlády č. 591/2006 Sb.
13. Zákon č. 309/2006 Sb.
14. Nařízení vlády č. 101/2005 Sb.
15. Nařízení vlády č. 390/2021 Sb.
16. Nařízení vlády č. 361/2007 Sb.
17. Nařízení vlády č. 378/2001 Sb.
18. Vyhláška č. 77/1965 Sb.
19. Nařízení vlády č. 375/2017 Sb.
20. Vyhlášky č. 250/2021 Sb.
21. Nařízení vlády č. 272/2011 Sb.
22. Zákon č. 258/2000 Sb.
23. Zákon č. 361/2000 Sb.
24. Nařízení vlády č. 201/2010 Sb.
25. Nařízení vlády č. 592/2006 Sb.
26. Zákon č. 251/2005 Sb.
27. Zákon č. 541/2020 Sb.
28. Zákon č. 254/2001 Sb.
29. Zákon č. 201/2012 Sb.
30. Zákon č. 114/1992 Sb.
31. Zákon č. 17/1992 Sb.
32. Nařízení vlády č. 272/2011 Sb.