

1 2 3 4 5 6 7 8

A

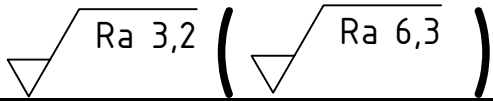
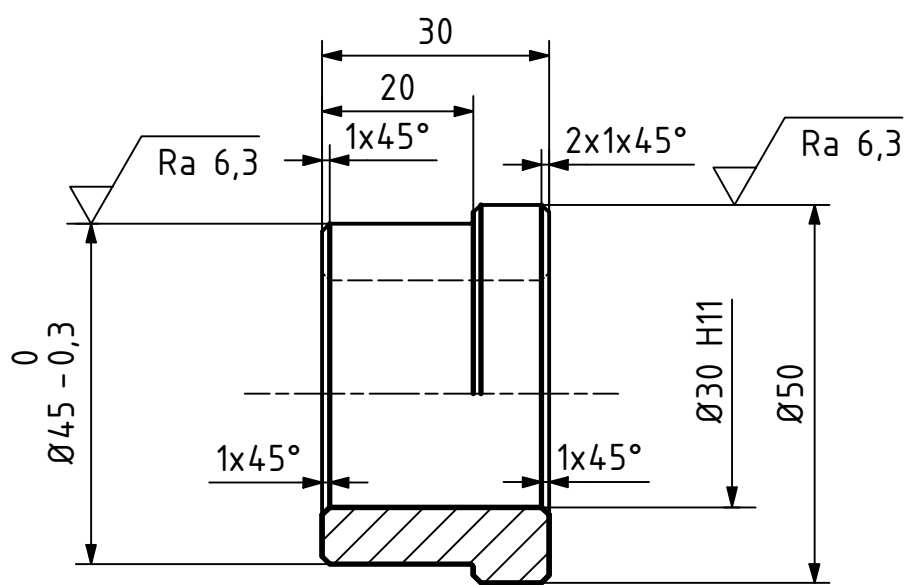
B

C

D

E

F



MATERIÁL: ČSN 11 375		ISO 13715		+0,5	-0,2				
POLOTOVAR: TYC KRUHOVA CSN EN 10060 - Ø52-50				+0,1	-0,5				
TOLEROVÁNÍ DLE ISO 8015	ISO 14405-1								
PŘESNOST ISO 2768 - mK	ISO 14405-3								
VŠEOB. TOL. ISO 8062 -						INDEX	ZMĚNA	DATUM	PODPIS

Autor	Datum	Podpis	Datum	HMOTNOST 0,235 kg	MĚŘÍTKO
NAVRHL ČERNOVSKÝ	28.6.2024	PŘEZK.			1:1
KRESLIL ČERNOVSKÝ	28.6.2024	SCHVÁLIL			PROMÍTÁNÍ: (ISO E.)

<p>ČESKÉ VYSOKÉ UČENÍ TECHNICKÉ V PRAZE</p> <p>FAKULTA STROJNÍ</p> <p>v21.1</p>	NÁZEV	VÝZTUŽ PRO ČEP
	ČÍSLO VÝKRESU	BP-2024-4
		LIST: 1/1

CHRÁNĚNO DLE ISO 16016

1 2 3 4 5 6 7 8