

1 2 3 4 5 6 7 8

A A

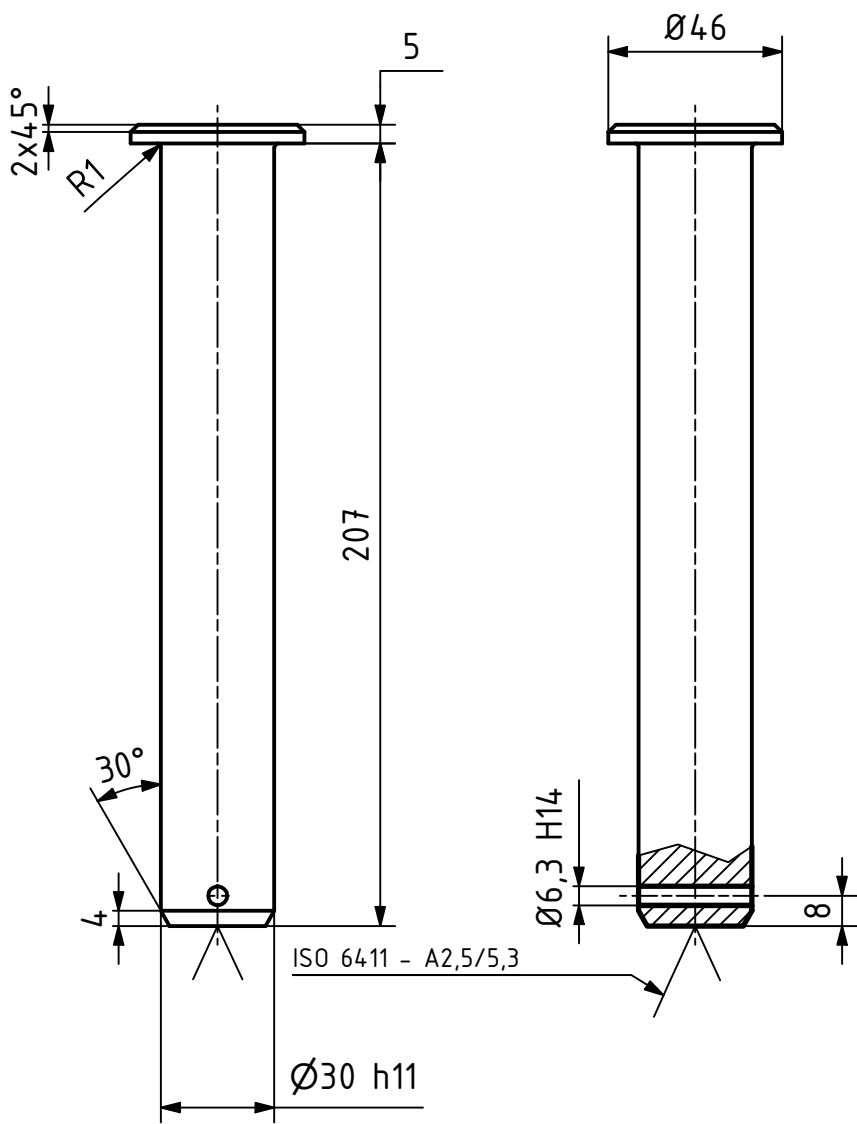
B B

C C

D D

E E

F F



Ra 3,2

MATERIÁL: ČSN 11 503		ISO 13715 +0,5 +0,1 -0,2 -0,5				
POLOTOVAR: TYC KRUHOVA CSN EN 10060 - Ø52-220						
TOLEROVÁNÍ DLE ISO 8015	ISO 14405-1					
PŘESNOST ISO 2768 - mK	ISO 14405-3					
VŠEOB. TOL. ISO 8062 -			INDEX	ZMĚNA	DATUM	PODPIS

Autor	Datum	Přezk.	Podpis	Datum	Hmotnost 1,204 kg	Měřítko 1:2
NAVRHL ČERNOVSKÝ	28.6.2024	PŘEZK.				
KRESLIL ČERNOVSKÝ	28.6.2024	SCHVÁLIL				PROMÍTÁNÍ:  (ISO E.)


**ČESKÉ VYSOKÉ UČENÍ TECHNICKÉ V PRAZE**  
**FAKULTA STROJNÍ**  
 v21.1

NÁZEV: **ČEP**  
 ČÍSLO VÝKRESU: **BP-2024-3**  
 LIST: 1/1

CHRÁNĚNO DLE ISO 16016

1 2 3 4 5 6 7 8