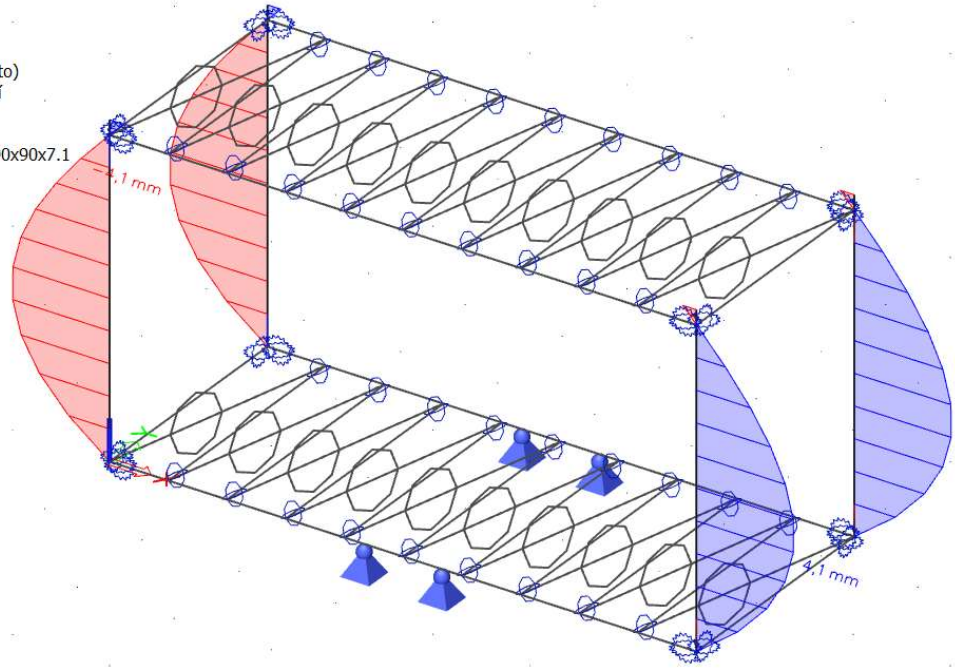


Příloha G

Deformace a posouzení montážního
stavu modulu v softwaru SCIA
Engineer

1D deformace

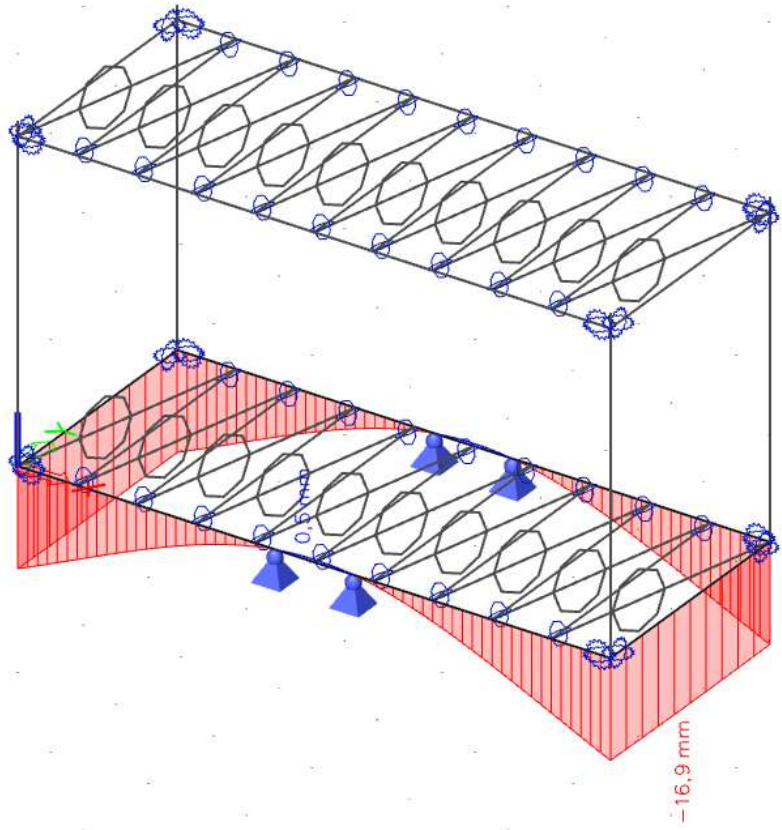
Hodnoty: u_x
Lineární výpočet
Kombinace: MSP-Char (auto)
Souřadný systém: Globální
Extrém 1D: Globální
Výběr: Vše
Filtr: Průřez = CS2 - MSH90x90x7.1



Obr. 1: Vodorovná deformace na sloupu

1D deformace

Hodnoty: u_z
Lineární výpočet
Kombinace: MSP-Char (auto)
Souřadný systém: Globální
Extrém 1D: Globální
Výběr: Vše
Filtr: Průřez = CS4 - MSH160x90x7.1



Obr. 2: Svislý průhyb na podlahovém nosníku

1D deformace

Hodnoty: u_z

Lineární výpočet

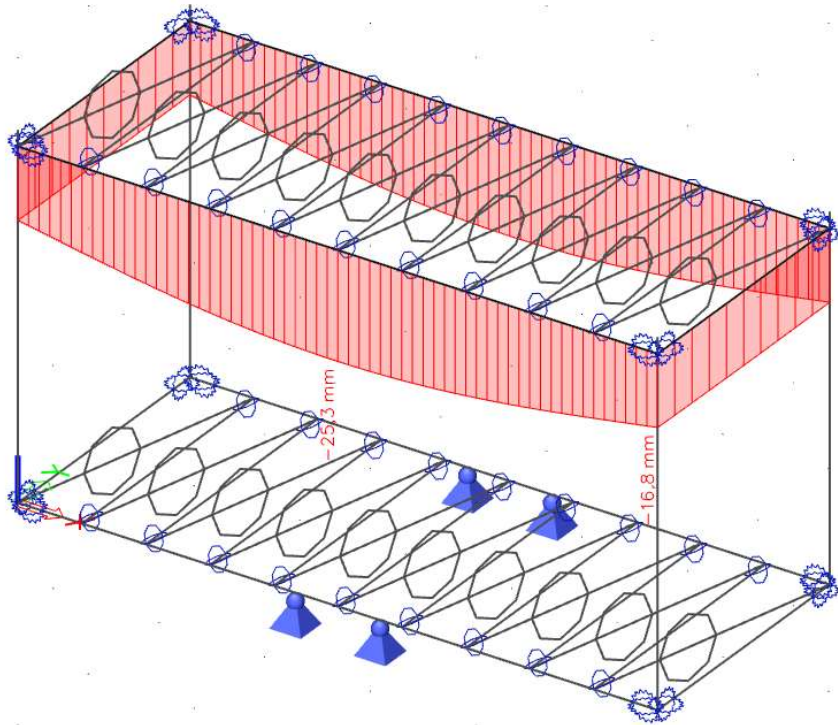
Kombinace: MSP-Char (auto)

Souřadný systém: Globální

Extrém 1D: Globální

Výběr: Vše

Filtr: Průřez = CS19 - MSH160x90x4.5



Obr. 3: Svislý průhyb na střešním nosníku

Posudek ocelových prvků na MSÚ

EC-EN 1993

Hodnoty: $U_{C_{celkovy}}$

Nelineární výpočet

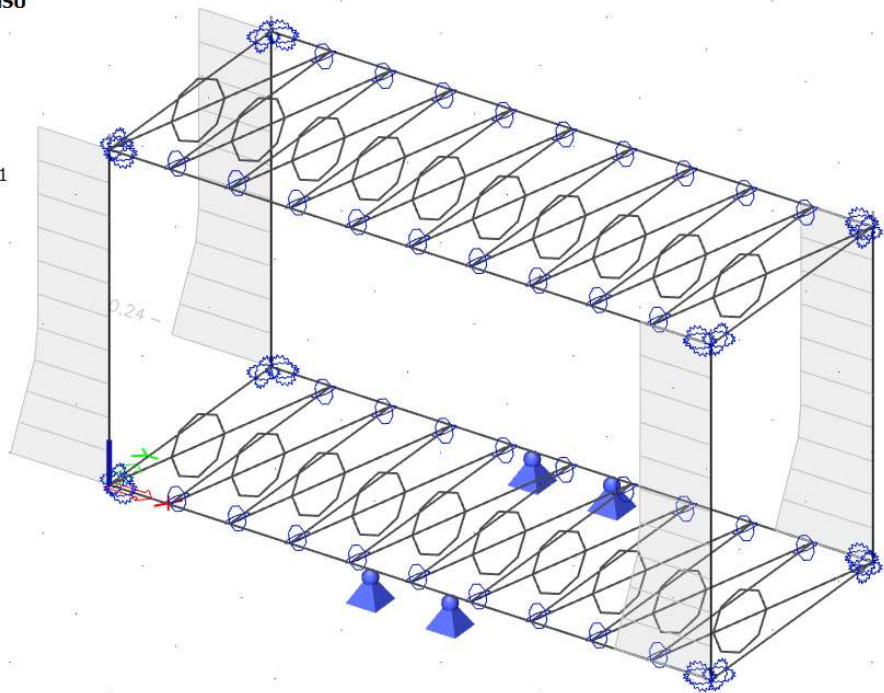
Nelineární kombinace: 1 - otvor

Souřadný systém: Hlavní

Extrém 1D: Globální

Výběr: Vše

Filtr: Průřez = CS2 - MSH90x90x7.1



Obr. 4: Posouzení sloupu na MSÚ

Posudek ocelových prvků na MSÚ

EC-EN 1993

Hodnoty: **UC_{celkový}**

Nelineární výpočet

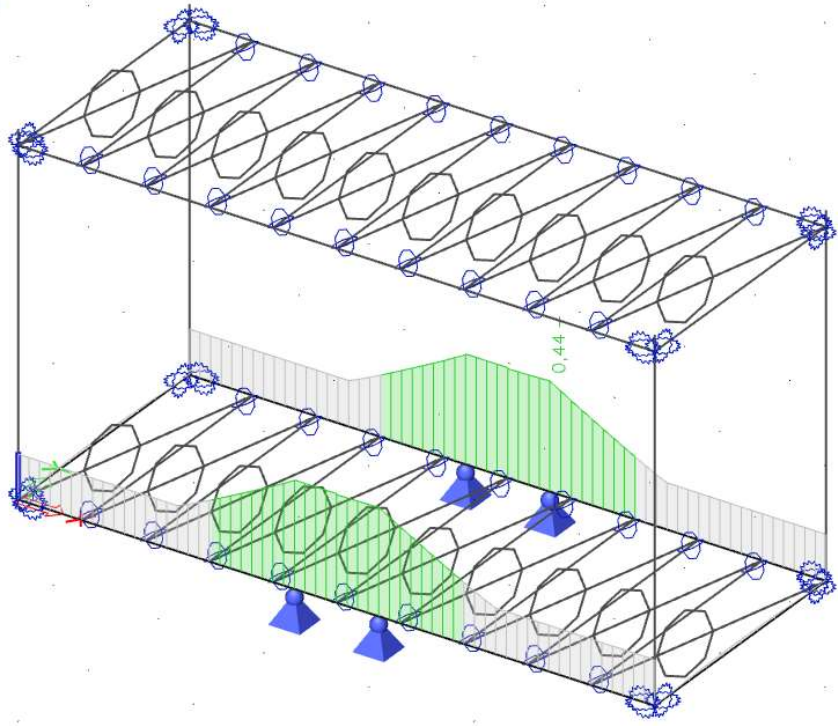
Nelineární kombinace: 1 - otvor

Souřadný systém: Hlavní

Extrém 1D: Globální

Výběr: Vše

Filtr: Průřez = CS4 - MSH160x90x7.1



Obr. 5: Posouzení podlahového nosníku na MSÚ

Posudek ocelových prvků na MSÚ

EC-EN 1993

Hodnoty: **UC_{celkový}**

Nelineární výpočet

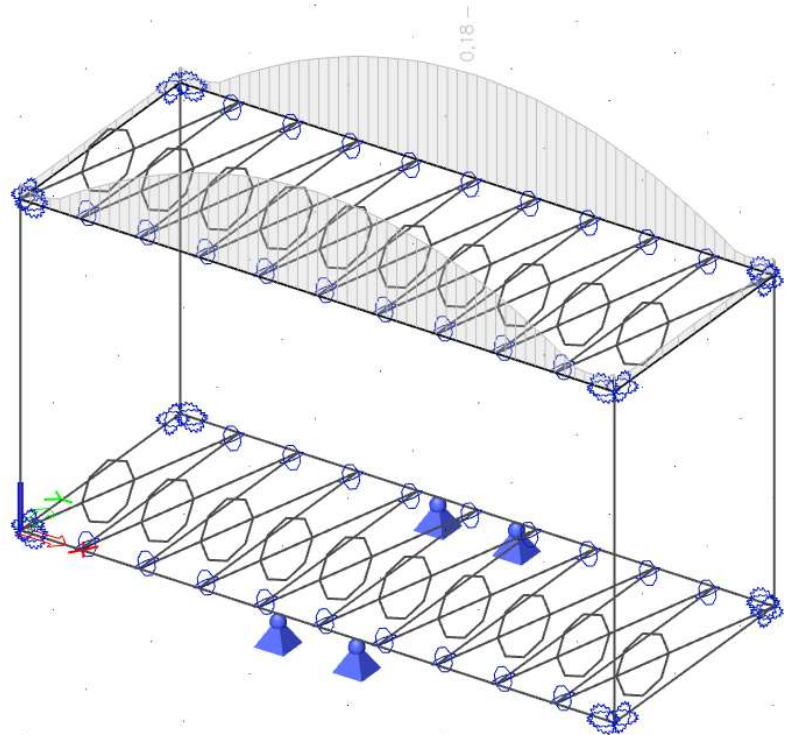
Nelineární kombinace: 1 - otvor

Souřadný systém: Hlavní

Extrém 1D: Globální

Výběr: Vše

Filtr: Průřez = CS19 - MSH160x90x4.5



Obr. 6: Posouzení střešního nosníku na MSÚ