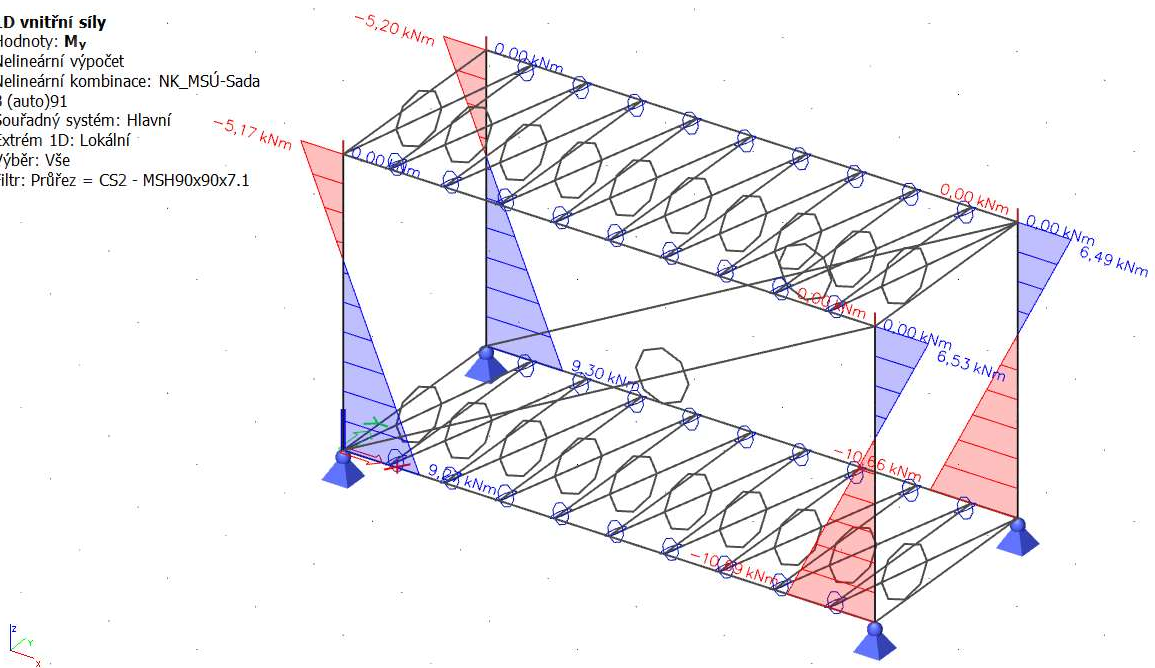


# Příloha D

Vnitřní síly na prvcích se styčnicíky  
s nekonečnou tuhostí

**1D vnitřní síly**

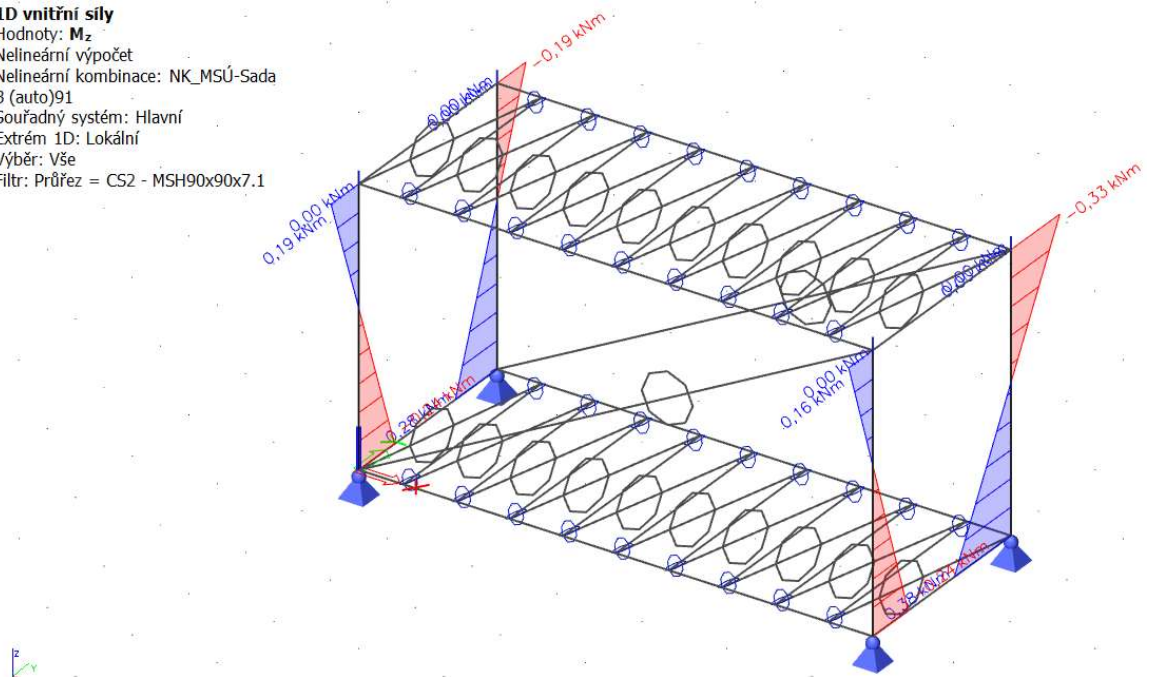
Hodnoty:  $M_y$   
Nelineární výpočet  
Nelineární kombinace: NK\_MSÚ-Sada  
B (auto)91  
Souřadný systém: Hlavní  
Extrém 1D: Lokální  
Výběr: Vše  
Filtr: Průřez = CS2 - MSH90x90x7.1



Obr. 1: Sloup - ohybový moment okolo osy y pro nelineární kombinaci 91

**1D vnitřní síly**

Hodnoty:  $M_z$   
Nelineární výpočet  
Nelineární kombinace: NK\_MSÚ-Sada  
B (auto)91  
Souřadný systém: Hlavní  
Extrém 1D: Lokální  
Výběr: Vše  
Filtr: Průřez = CS2 - MSH90x90x7.1



Obr. 2: Sloup – ohybový moment okolo osy z pro nelineární kombinace 91

**1D vnitřní síly**Hodnoty: **N**

Nelineární výpočet

Nelineární kombinace: NK\_MSÚ-Sada

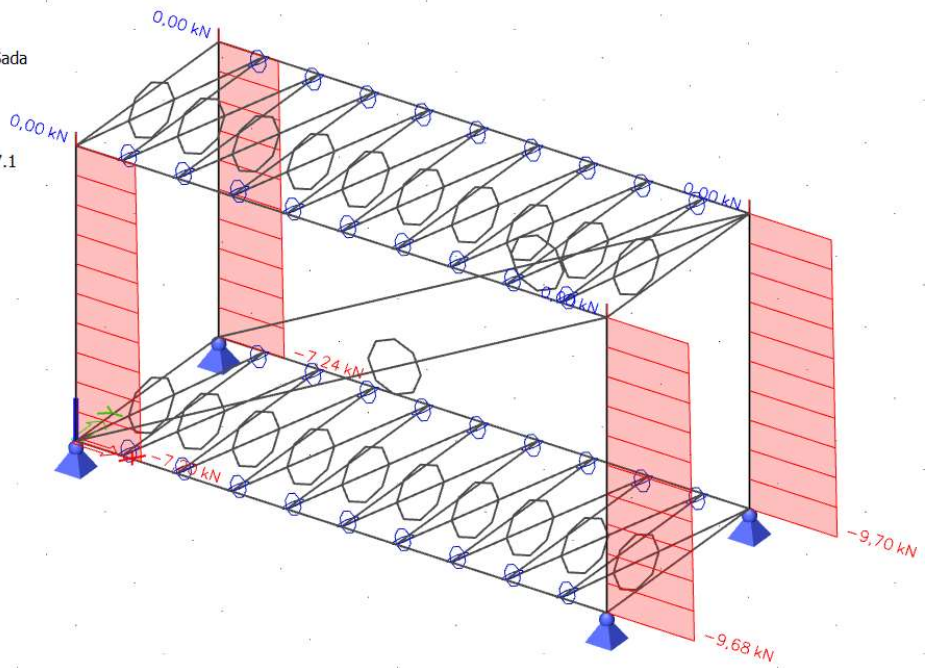
B (auto)91

Souřadný systém: Hlavní

Extrém 1D: Lokální

Výběr: Vše

Filtr: Průřez = CS2 - MSH90x90x7.1



Obr. 3: Sloup – normálová síla pro nelineární kombinaci 91

**1D vnitřní síly**Hodnoty: **V<sub>z</sub>**

Nelineární výpočet

Nelineární kombinace: NK\_MSÚ-Sada

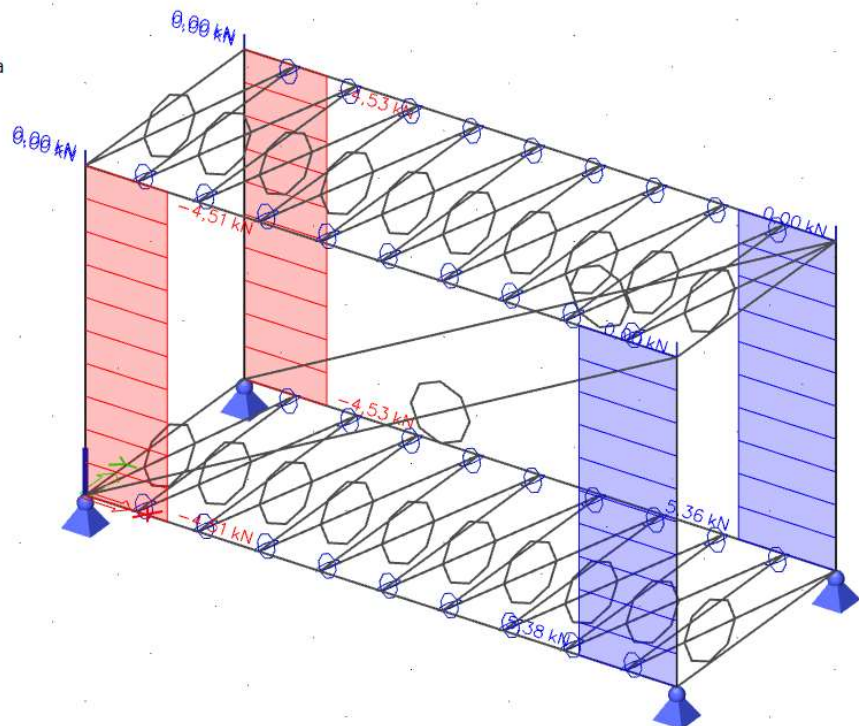
B (auto)91

Souřadný systém: Hlavní

Extrém 1D: Lokální

Výběr: Vše

Filtr: Průřez = CS2 - MSH90x90x7.1



Obr. 4: Sloup – posouvající síla v ose z pro nelineární kombinaci 91

**1D vnitřní síly**Hodnoty:  $V_y$ 

Nelineární výpočet

Nelineární kombinace: NK\_MSÚ-Sada

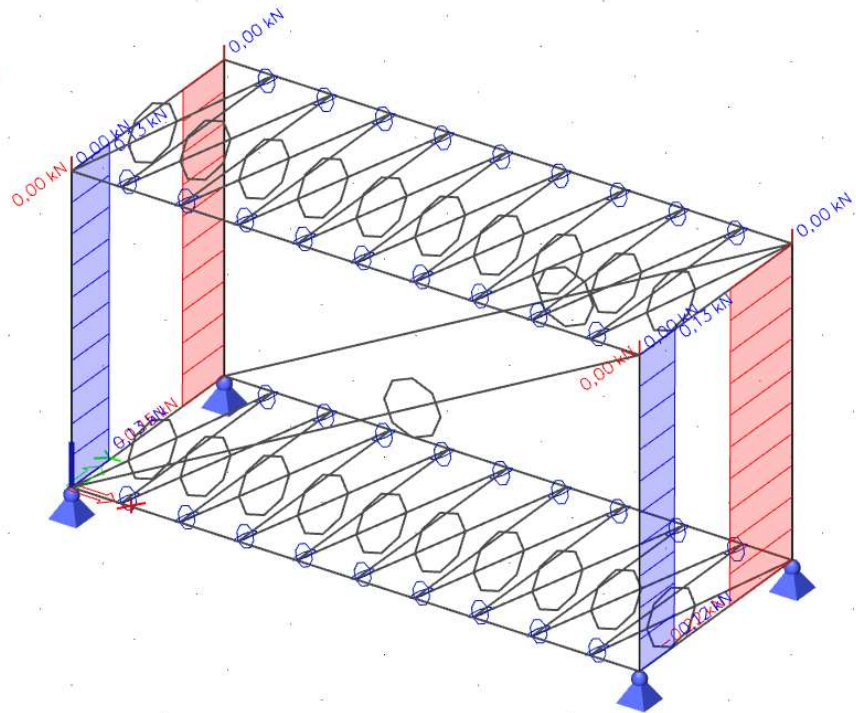
B (auto)91

Souřadný systém: Hlavní

Extrém 1D: Lokální

Výběr: Vše

Filtr: Průřez = CS2 - MSH90x90x7.1



Obr. 5: Sloup – posouvající síla v ose y pro nelineární kombinaci 91

**1D vnitřní síly**Hodnoty:  $M_y$ 

Nelineární výpočet

Nelineární kombinace: NK\_MSÚ-Sada

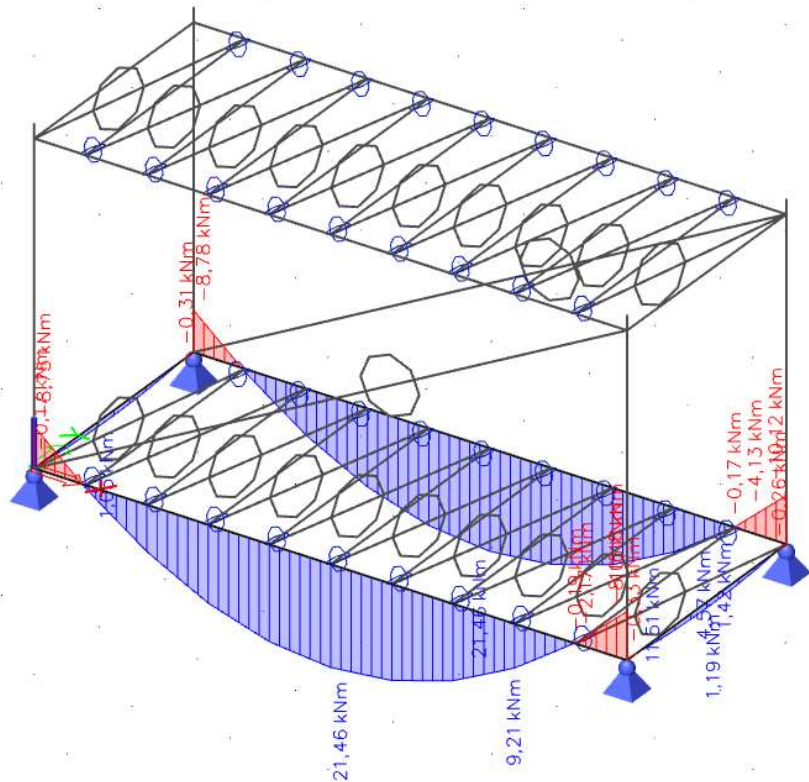
B (auto)88

Souřadný systém: Hlavní

Extrém 1D: Lokální

Výběr: Vše

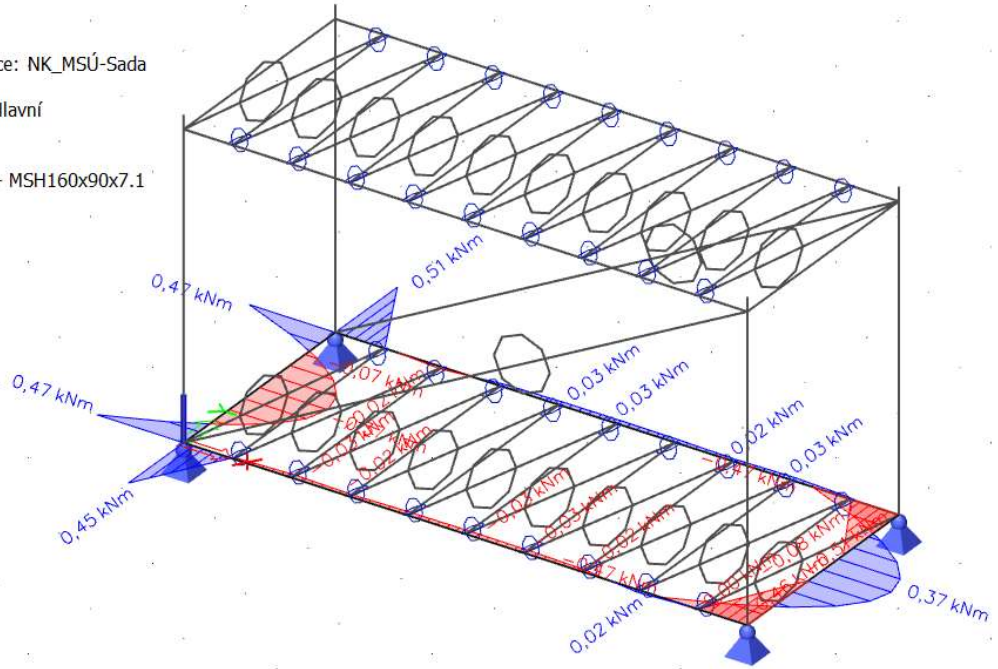
Filtr: Průřez = CS4 - MSH160x90x7.1



Obr. 6: Podlahový nosník – ohybový moment okolo osy y pro nelineární kombinaci 88

**1D vnitřní síly**

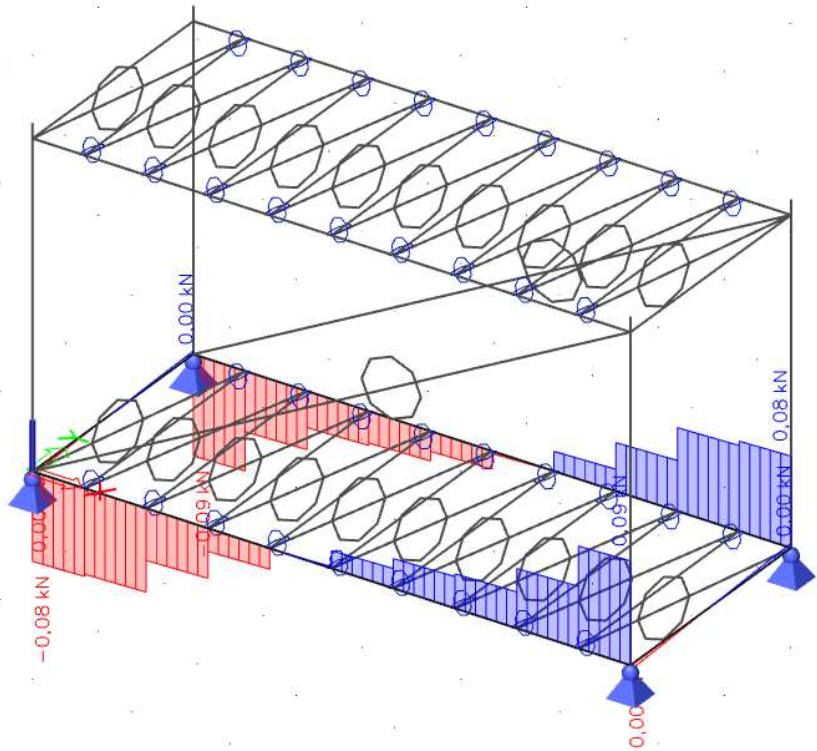
Hodnoty:  $M_z$   
Nelineární výpočet  
Nelineární kombinace: NK\_MSÚ-Sada  
B (auto)88  
Souřadný systém: Hlavní  
Extrém 1D: Lokální  
Výběr: Vše  
Filtr: Průřez = CS4 - MSH160x90x7.1



*Obr. 7: Podlahový nosník – ohybový moment okolo osy z pro nelineární kombinaci 88*

**1D vnitřní síly**

Hodnoty:  $N$   
Nelineární výpočet  
Nelineární kombinace: NK\_MSÚ-Sada  
B (auto)88  
Souřadný systém: Hlavní  
Extrém 1D: Lokální  
Výběr: Vše  
Filtr: Průřez = CS4 - MSH160x90x7.1



iz

*Obr. 8: Podlahový nosník – normálová síla pro nelineární kombinaci 88*

**1D vnitřní síly**Hodnoty:  $V_z$ 

Nelineární výpočet

Nelineární kombinace: NK\_MSÚ-Sada

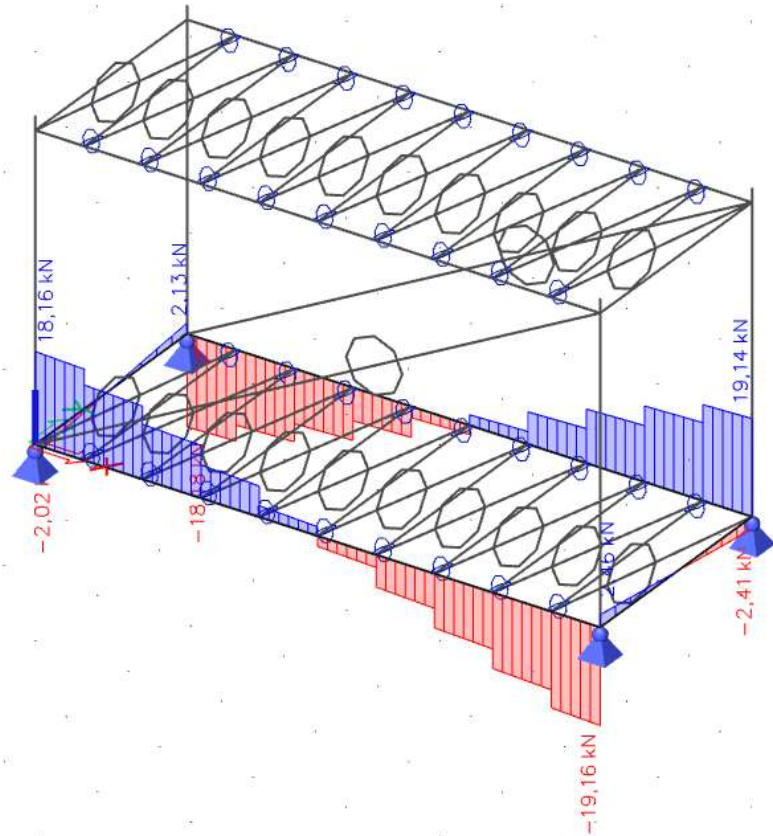
B (auto)88

Souřadný systém: Hlavní

Extrém 1D: Lokální

Výběr: Vše

Filtr: Průřez = CS4 - MSH160x90x7.1



Obr. 9: Podlahový nosník – posouvající síla v ose z pro nelineární kombinaci 88

**1D vnitřní síly**Hodnoty:  $V_y$ 

Nelineární výpočet

Nelineární kombinace: NK\_MSÚ-Sada

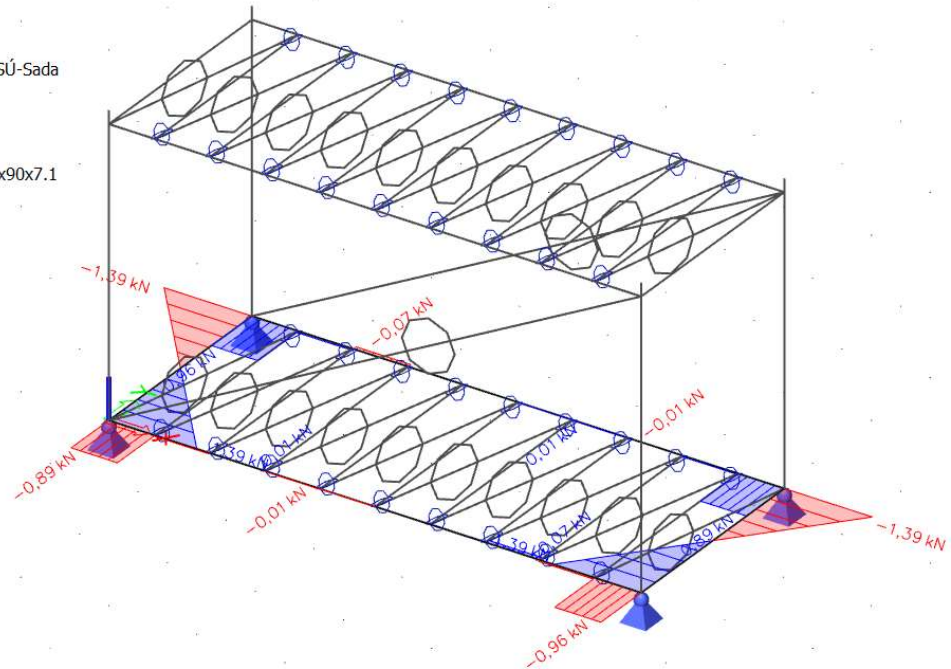
B (auto)88

Souřadný systém: Hlavní

Extrém 1D: Lokální

Výběr: Vše

Filtr: Průřez = CS4 - MSH160x90x7.1



Obr. 10: Podlahový nosník – posouvající síla v ose y pro nelineární kombinaci 88

**1D vnitřní síly**Hodnoty:  $M_y$ 

Nelineární výpočet

Nelineární kombinace: NK\_MSÚ-Sada

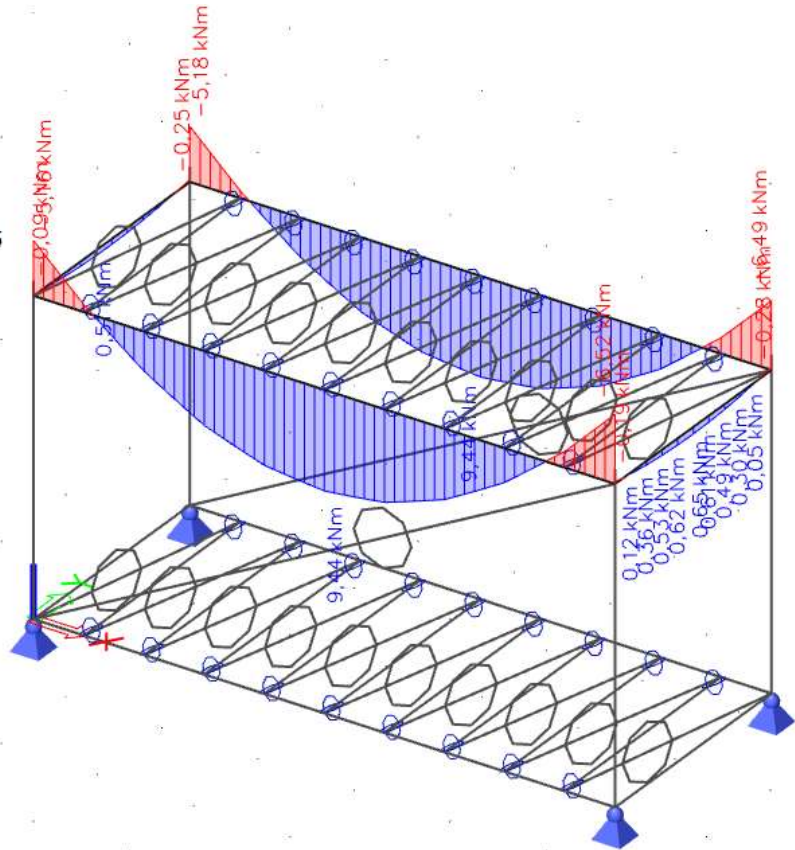
B (auto)42

Souřadný systém: Hlavní

Extrém 1D: Lokální

Výběr: Vše

Filtr: Průřez = CS19 - MSH160x90x4.5

Obr. 11: Střešní nosník – ohybový moment okolo osy  $y$  pro nelineární kombinaci 42**1D vnitřní síly**Hodnoty:  $M_z$ 

Nelineární výpočet

Nelineární kombinace: NK\_MSÚ-Sada

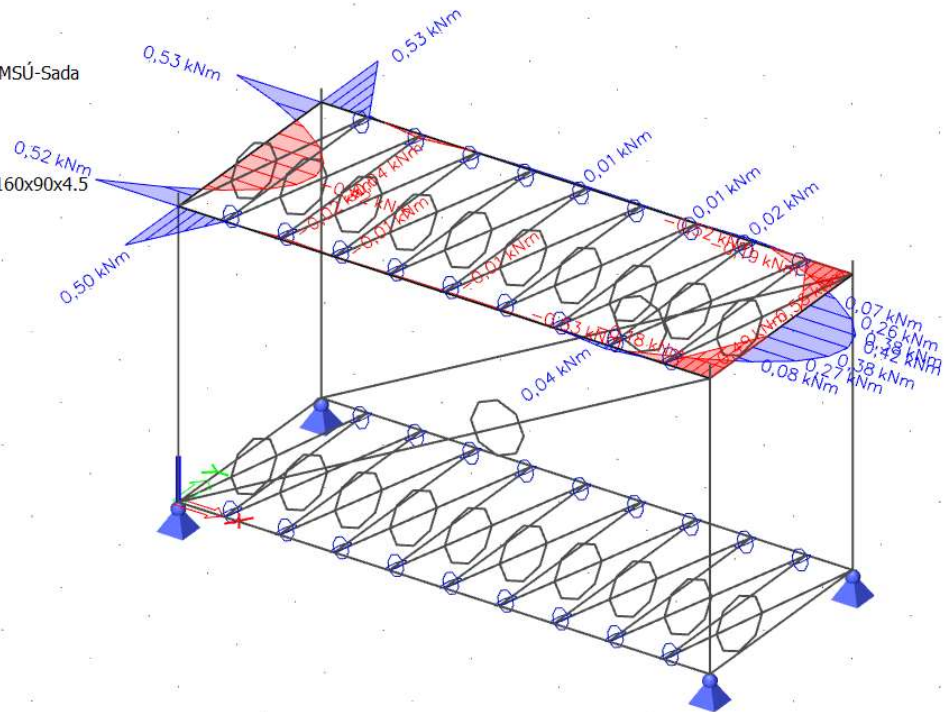
B (auto)42

Souřadný systém: Hlavní

Extrém 1D: Lokální

Výběr: Vše

Filtr: Průřez = CS19 - MSH160x90x4.5

Obr. 12: Střešní nosník – ohybový moment okolo osy  $z$  pro nelineární kombinaci 42

**1D vnitřní síly**Hodnoty: **N**

Nelineární výpočet

Nelineární kombinace: NK\_MSÚ-Sada

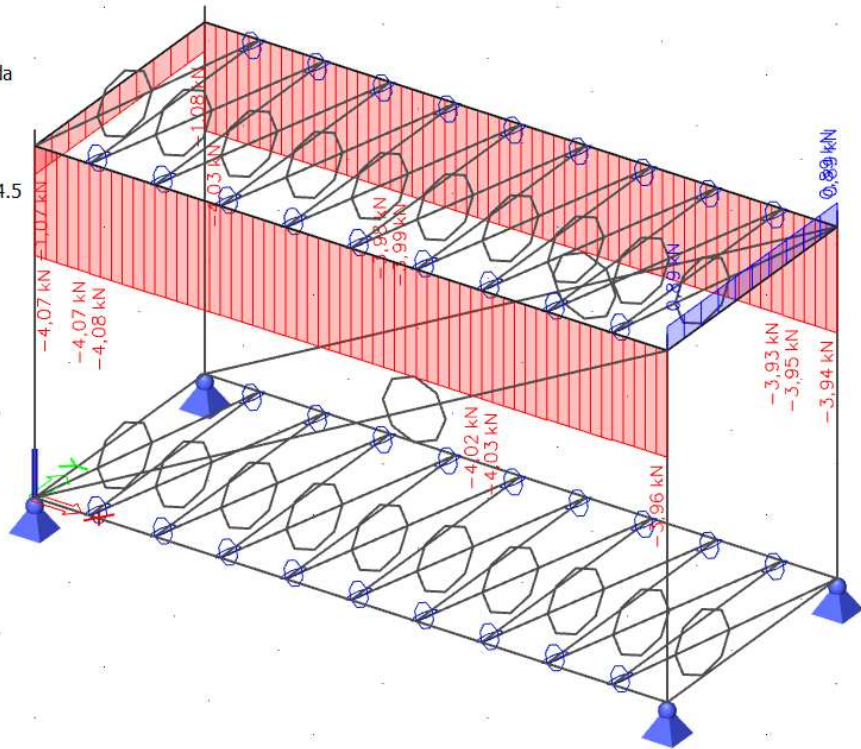
B (auto)42

Souřadný systém: Hlavní

Extrém 1D: Lokální

Výběr: Vše

Filtr: Průřez = CS19 - MSH160x90x4.5



Obr. 13: Střešní nosník – normálová síla pro nelineární kombinaci 42

**1D vnitřní síly**Hodnoty: **V<sub>z</sub>**

Nelineární výpočet

Nelineární kombinace: NK\_MSÚ-Sada

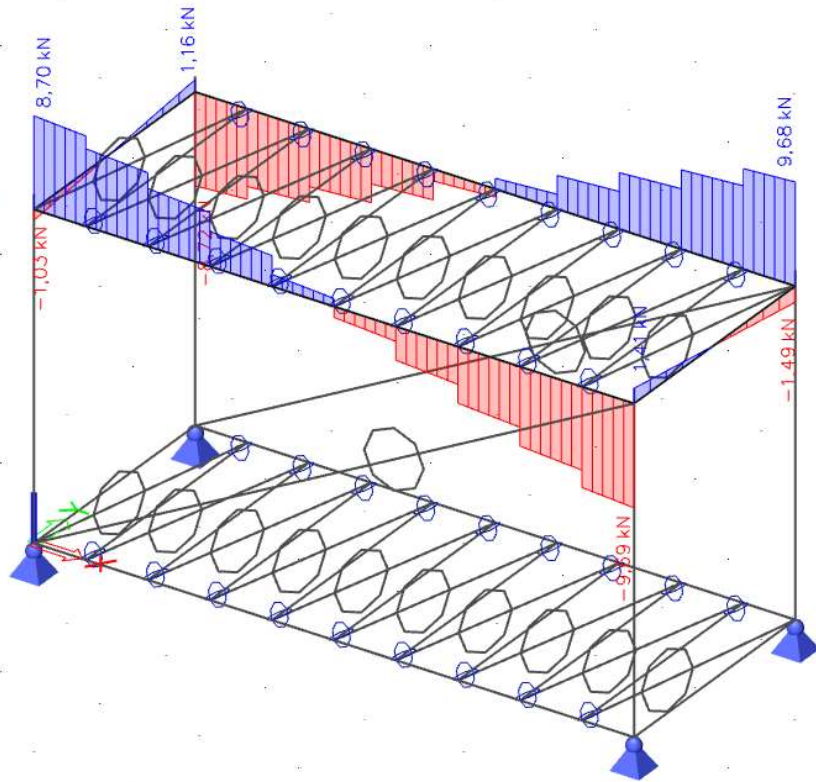
B (auto)42

Souřadný systém: Hlavní

Extrém 1D: Lokální

Výběr: Vše

Filtr: Průřez = CS19 - MSH160x90x4.5



Obr. 14: Střešní nosník – posouvající síla v ose z pro nelineární kombinaci 42



**1D vnitřní síly**Hodnoty:  $V_y$ 

Nelineární výpočet

Nelineární kombinace: NK\_MSÚ-Sada

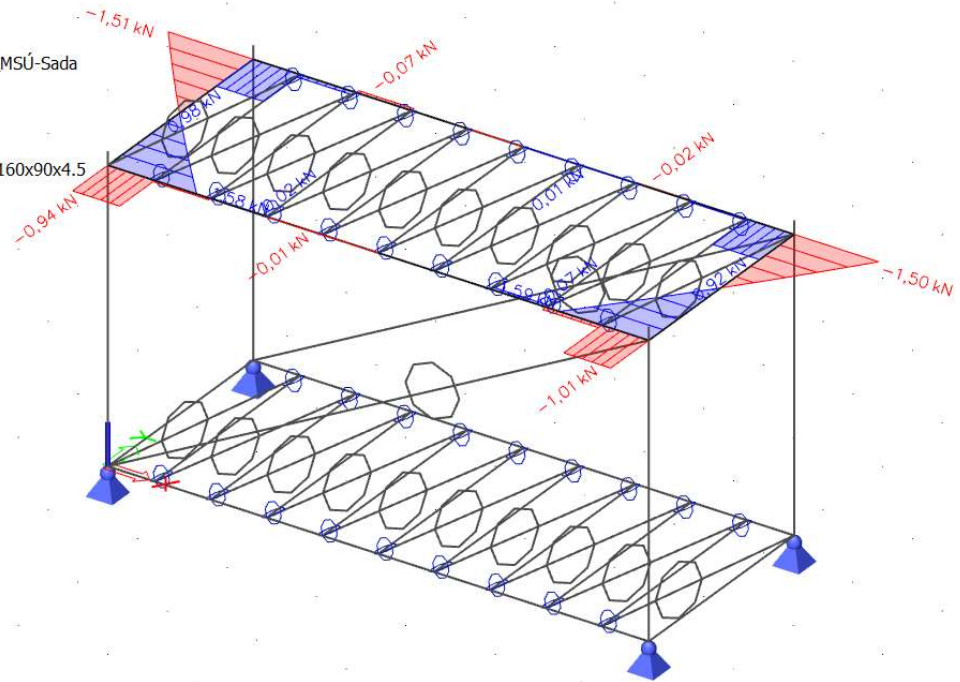
B (auto)42

Souřadný systém: Hlavní

Extrém 1D: Lokální

Výběr: Vše

Filtr: Průřez = CS19 - MSH160x90x4.5



Obr. 15: Střešní nosník – posouvající síla v ose y pro nelineární kombinaci 42