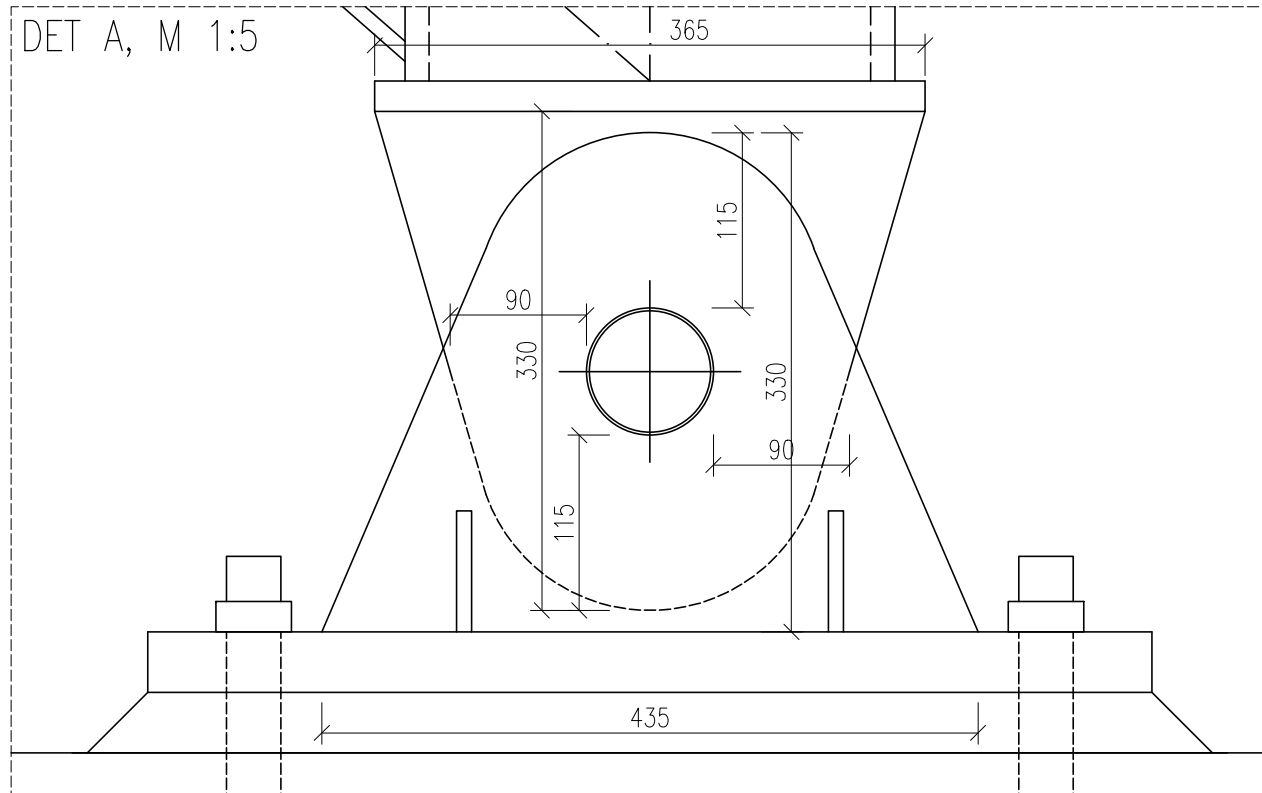
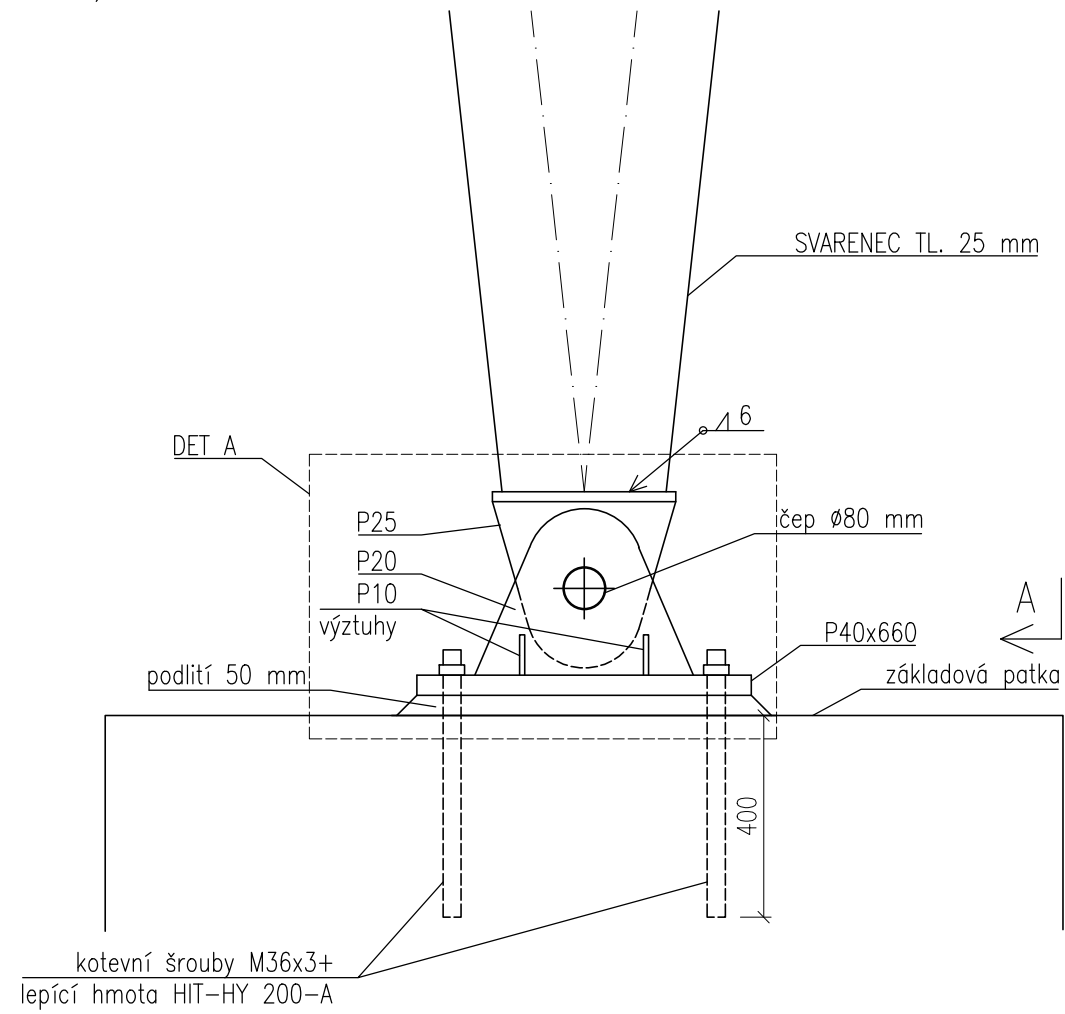
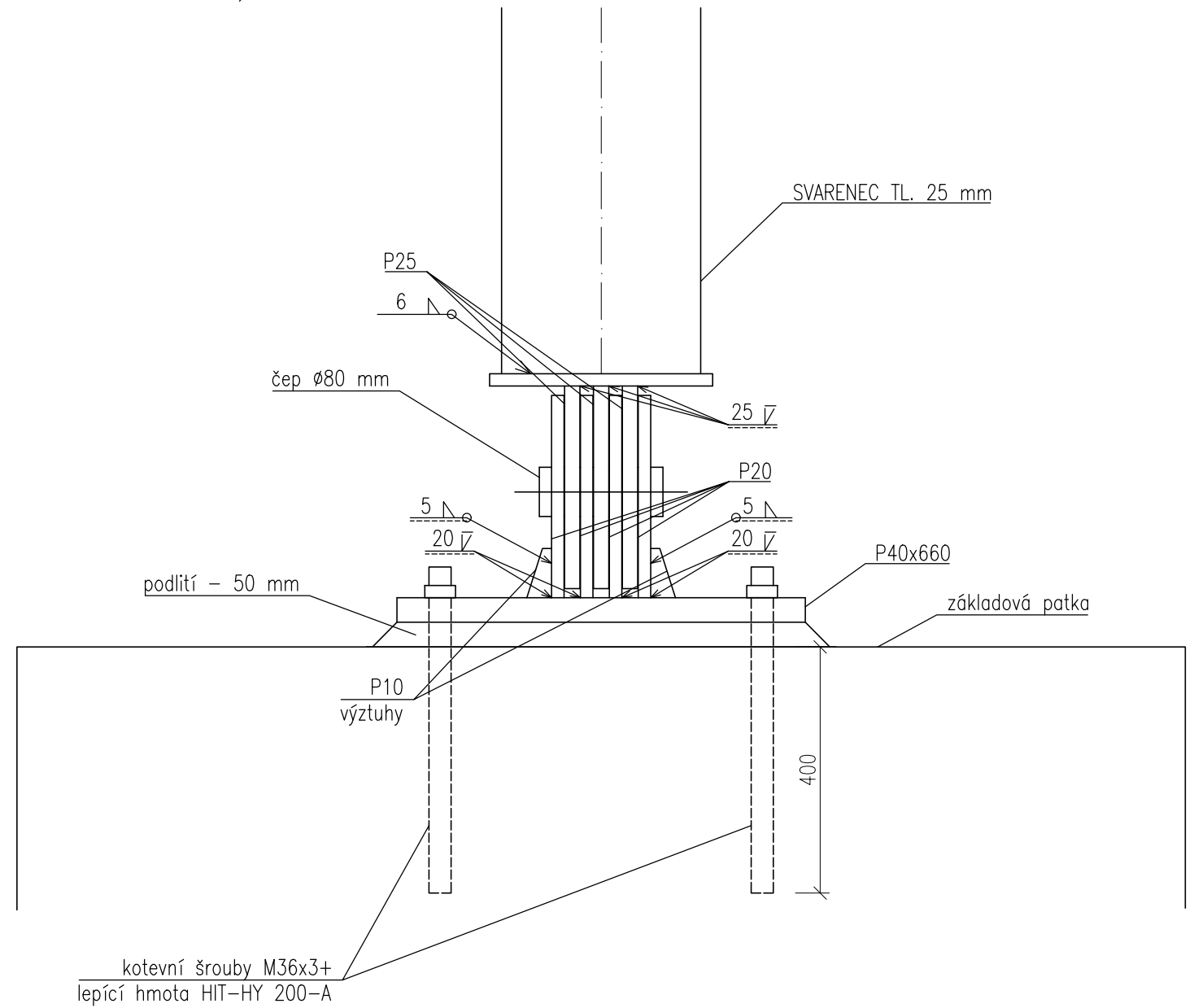


DETAIL 4, M 1:15



POHLED A, M 1:10



OCEL: S 355JR – VEŠKERÉ NOSNÉ KONSTRUKCE  
S 355JR – ČEP A STYČNÍKOVÉ PLECHY

BETON: C 20/25–XC2–C10,1–D<sub>max</sub>22–S3 – ZÁKLADOVÉ PATKY

TŘÍDA PROVEDENÍ EXC3

VYPRACOVAL	BC. PETR BRÓDEC	 <p>ČVUT V PRAZE FAKULTA STAVEBNÍ</p>	
VEDOUČÍ	DOC. ING. MARTINA ELIÁŠOVÁ CSC.		
DATUM	27.12.2021		
PŘEDMĚT	DIPLOMOVÁ PRÁCE		
ZADÁNÍ	NÁDRAŽNÍ HALA BRNO	FORMÁT	2x A4
NÁZEV VÝKRESU	DETAIL 4 – KLOUBOVÉ PŘIPOJENÍ STŘEDNÍHO SLOUPU TYPICKÉ VAZBY	MĚŘÍTKO	1:15, 1:10, 1:5
		Č. VÝKRESU	9