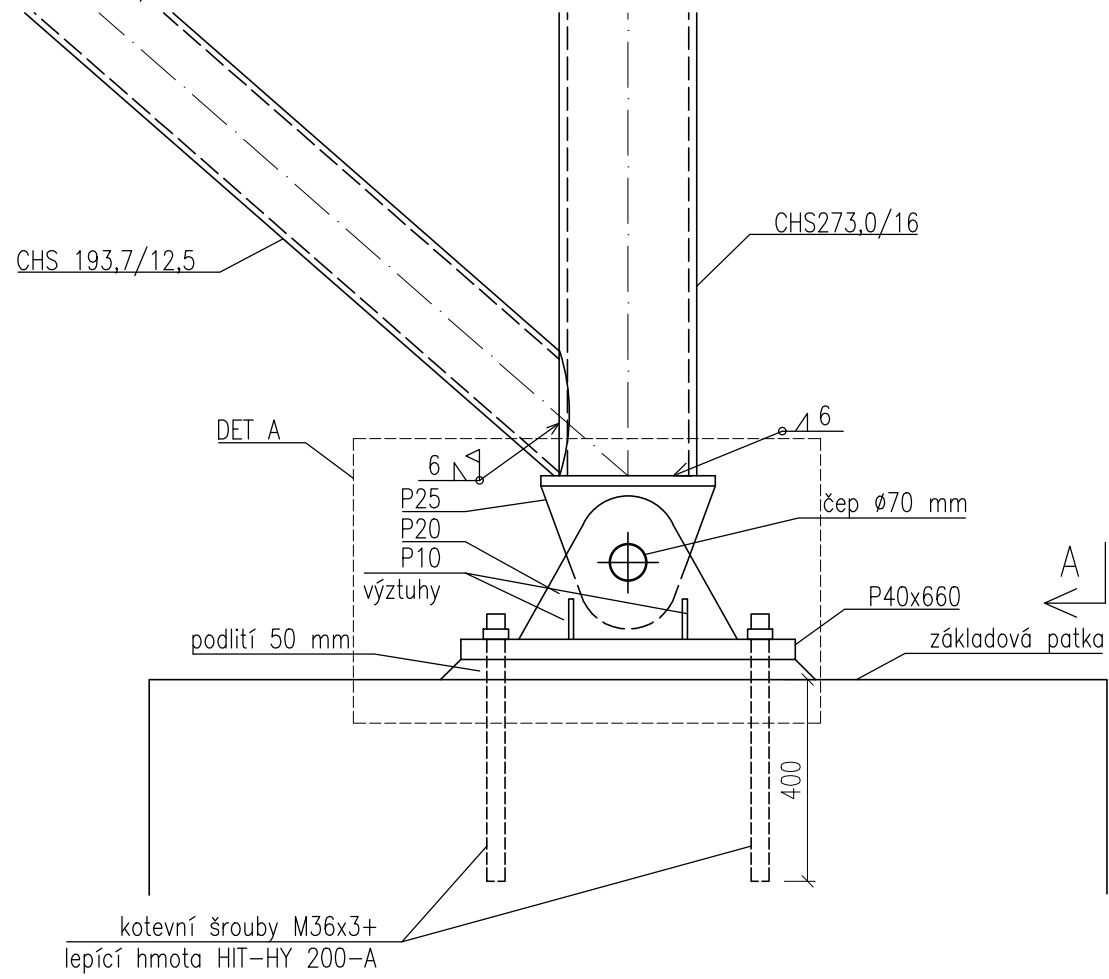
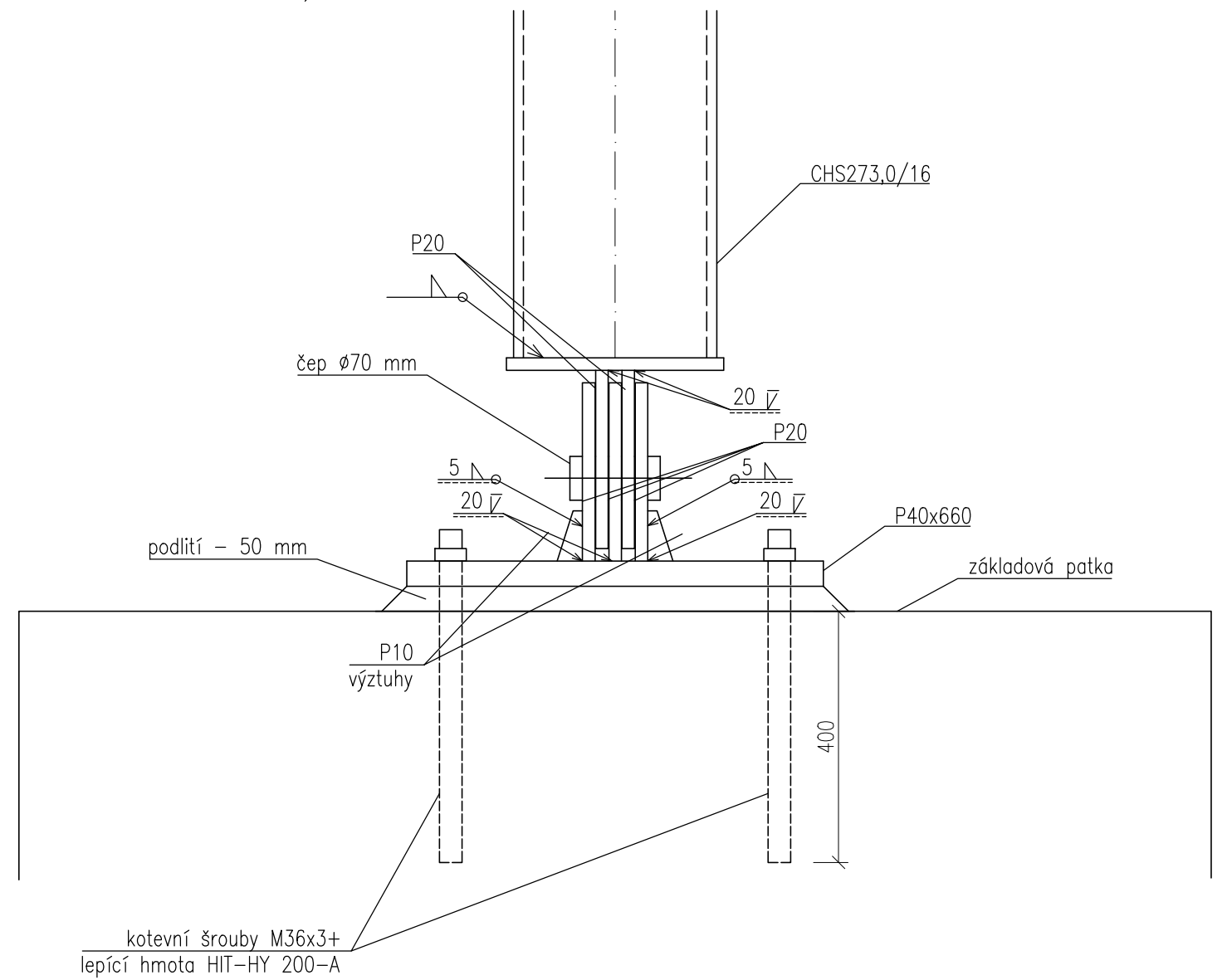


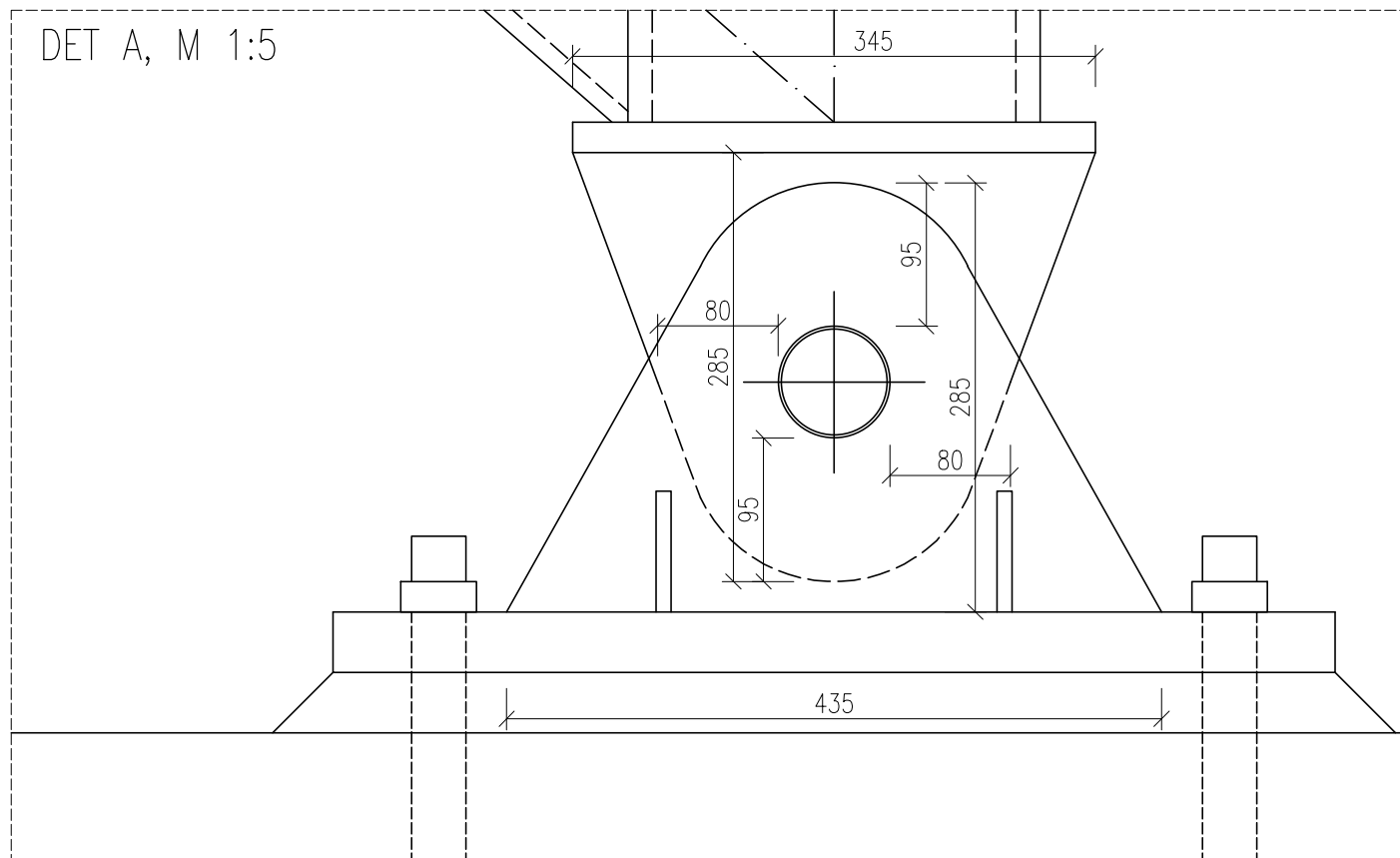
DETAIL 4, M 1:15



POHLED A, M 1:10



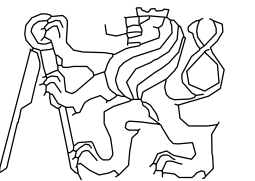
DET A, M 1:5



OCEL: S 355JR – VEŠKERÉ NOSNÉ KONSTRUKCE
S 355JR – ČEP A STYČNÍKOVÉ PLECHY

BETON: C 20/25–XC2–C10,1–D_{max}22–S3 – ZÁKLADOVÉ PATKY

TŘÍDA PROVEDENÍ EXC3

VYPRACOVAL	BC. PETR BRODEC	 ČVUT V PRAZE FAKULTA STAVEBNÍ	
VEDOUcí	DOC. ING. MARTINA ELIAŠOVÁ CSC.		
DATUM	27.12.2021		
PŘEDMĚT	DIPLOMOVÁ PRÁCE		
ZADÁNÍ	NÁDRAŽNÍ HALA BRNO	FORMÁT	2x A4
NÁZEV VÝKRESU	DETAIL 3 – KLOUBOVÉ PŘIPOJENÍ KRAJNÍHO SLOUPU TYPICKÉ VAZBY	MĚŘÍTKO	1:15, 1:10, 1:5
		Č. VÝKRESU	8