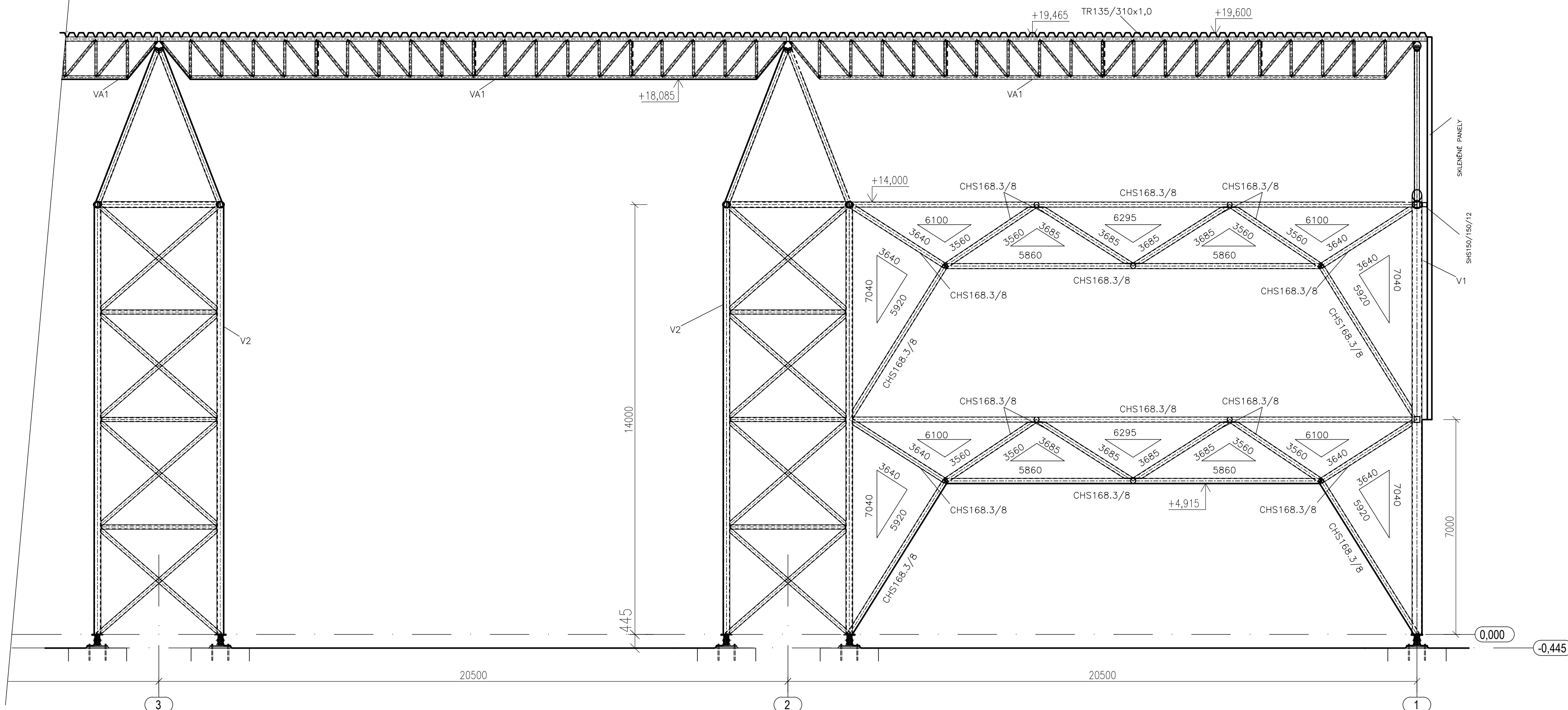
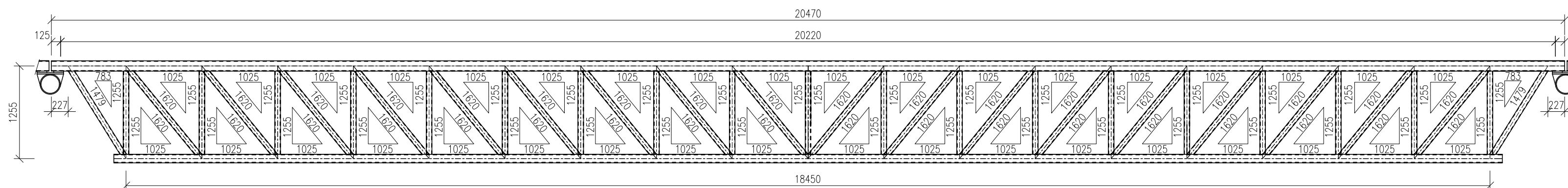


ŘEZ AA', M 1:100



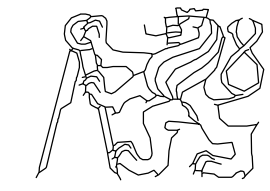
GEOMETRIE VAZNICE 1 M 1:50



S 355JR – SLOUPKY, VAZNICE, DIAGONÁLY, PÁSY VAZBY  
 S 355JR – ČEP A STYČNIKOVÉ PLECHY ZÁKLADOVÝCH PATEK  
 S 235JR – STYČNIKOVÉ PLECHY MENĚ NAMÁHANÝCH STYKŮ

BETON: C 20/25–XC2–C10,1–D<sub>max</sub>22–S3 – ZÁKLADOVÉ PATEKY  
 (NENÍ SOUČÁSTÍ ŘEŠENÍ DIPLOMOVÉ PRÁCE)

TŘÍDA PROVEDENÍ EXC3

VYPRACOVAL	BC. PETR BRODEC	 ČVUT V PRAZE FAKULTA STAVEBNÍ	
VEDOUČÍ	DOC. ING. MARTINA ELIÁŠOVÁ CSC.		
DATUM	27.12.2021		
PŘEDMĚT	DIPLOMOVÁ PRÁCE		
ZADÁNÍ	NÁDRAŽNÍ HALA BRNO		
NÁZEV VÝKRESU	ŘEZ D–D', GEOMETRIE VAZNICE 1	FORMÁT	4x A4
		MĚŘÍTKO	1:100 1:50
		Č. VÝKRESU	5