

ŘEZ BB', M 1:100

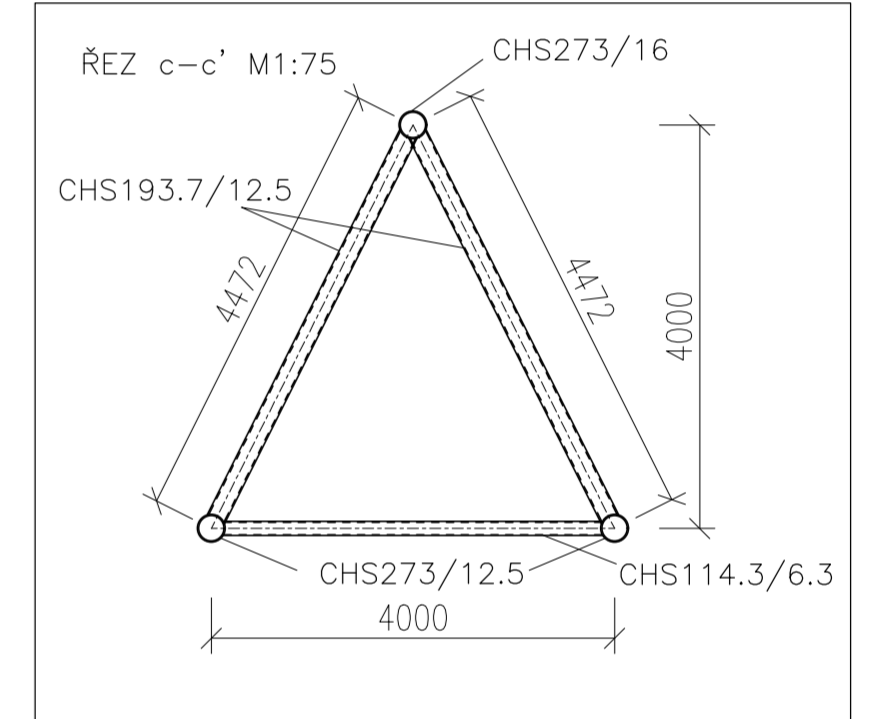
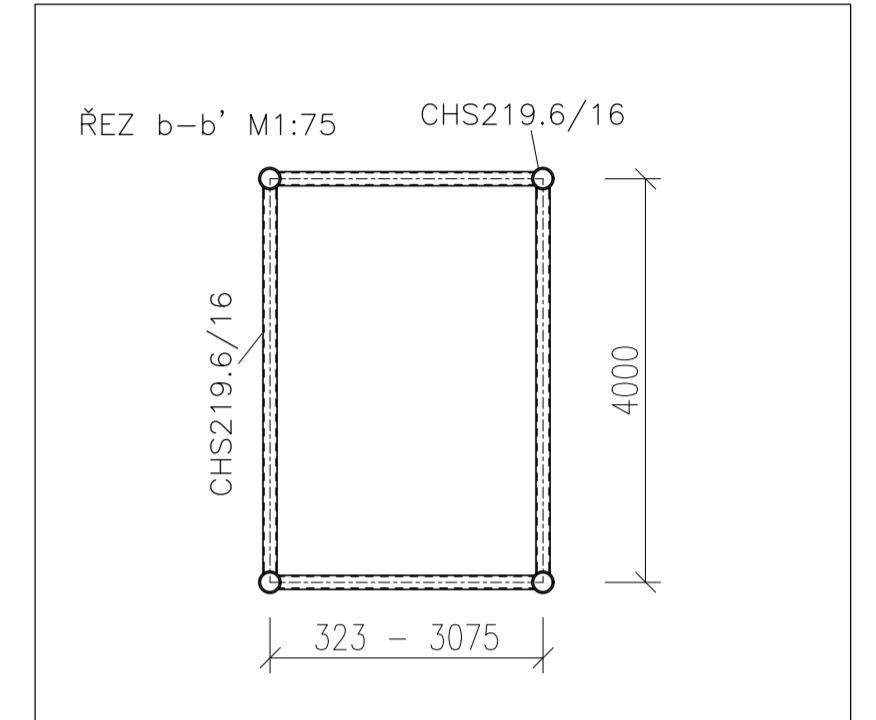
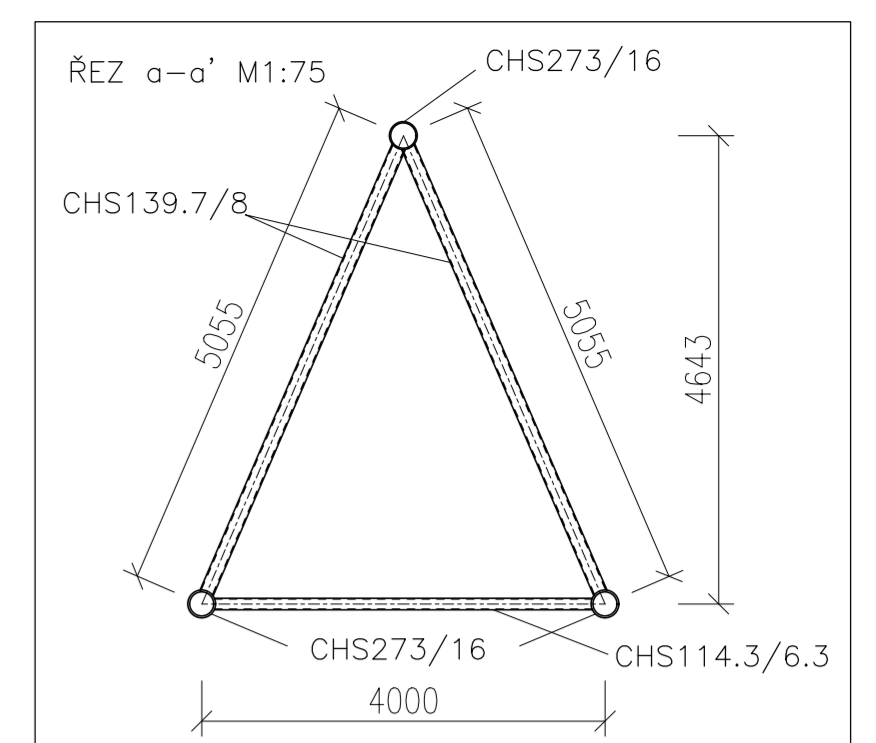
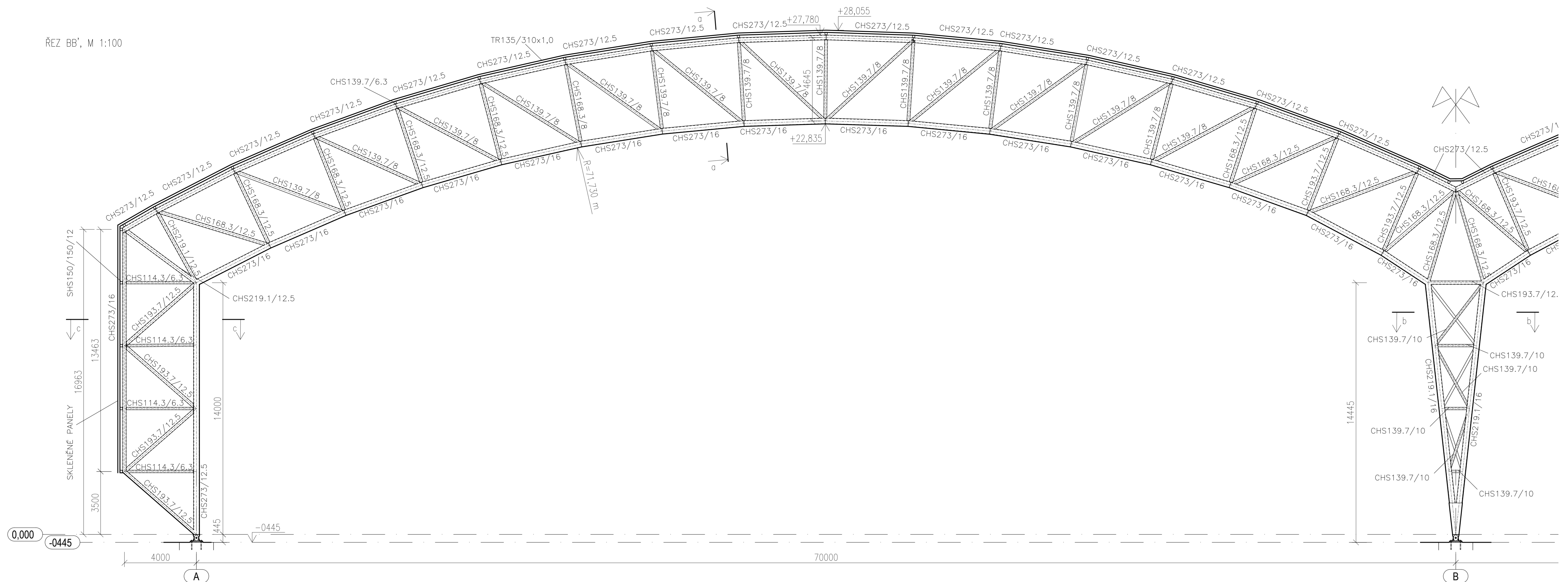
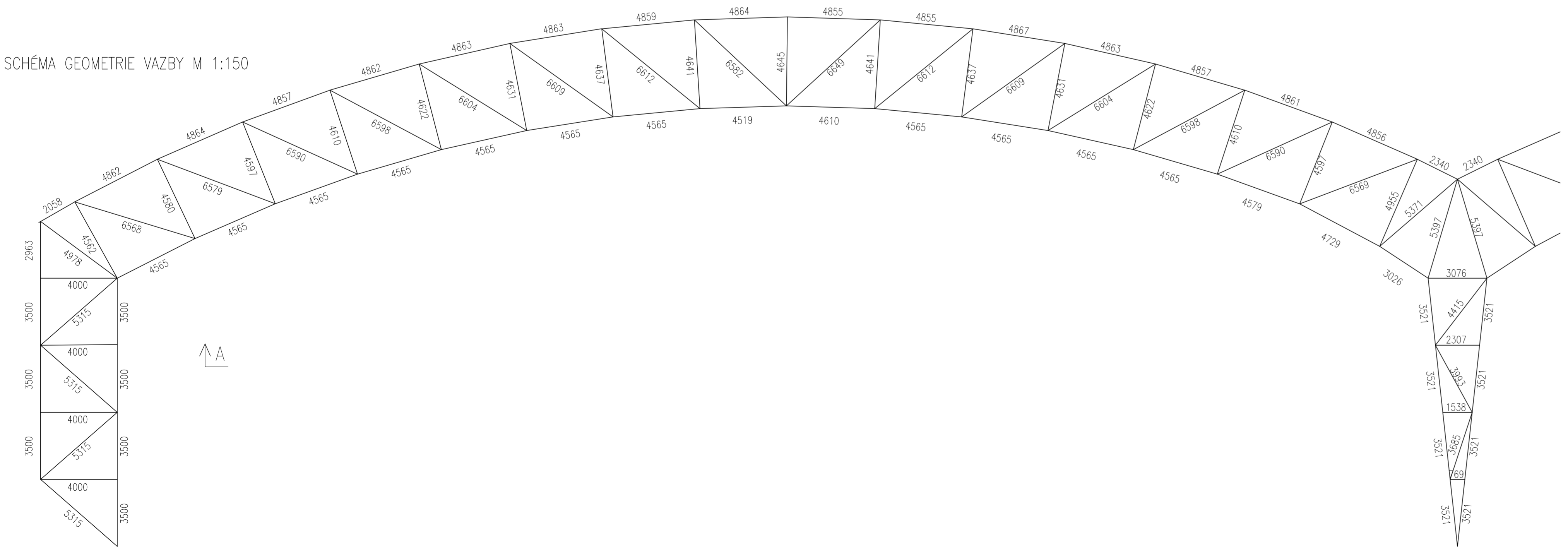
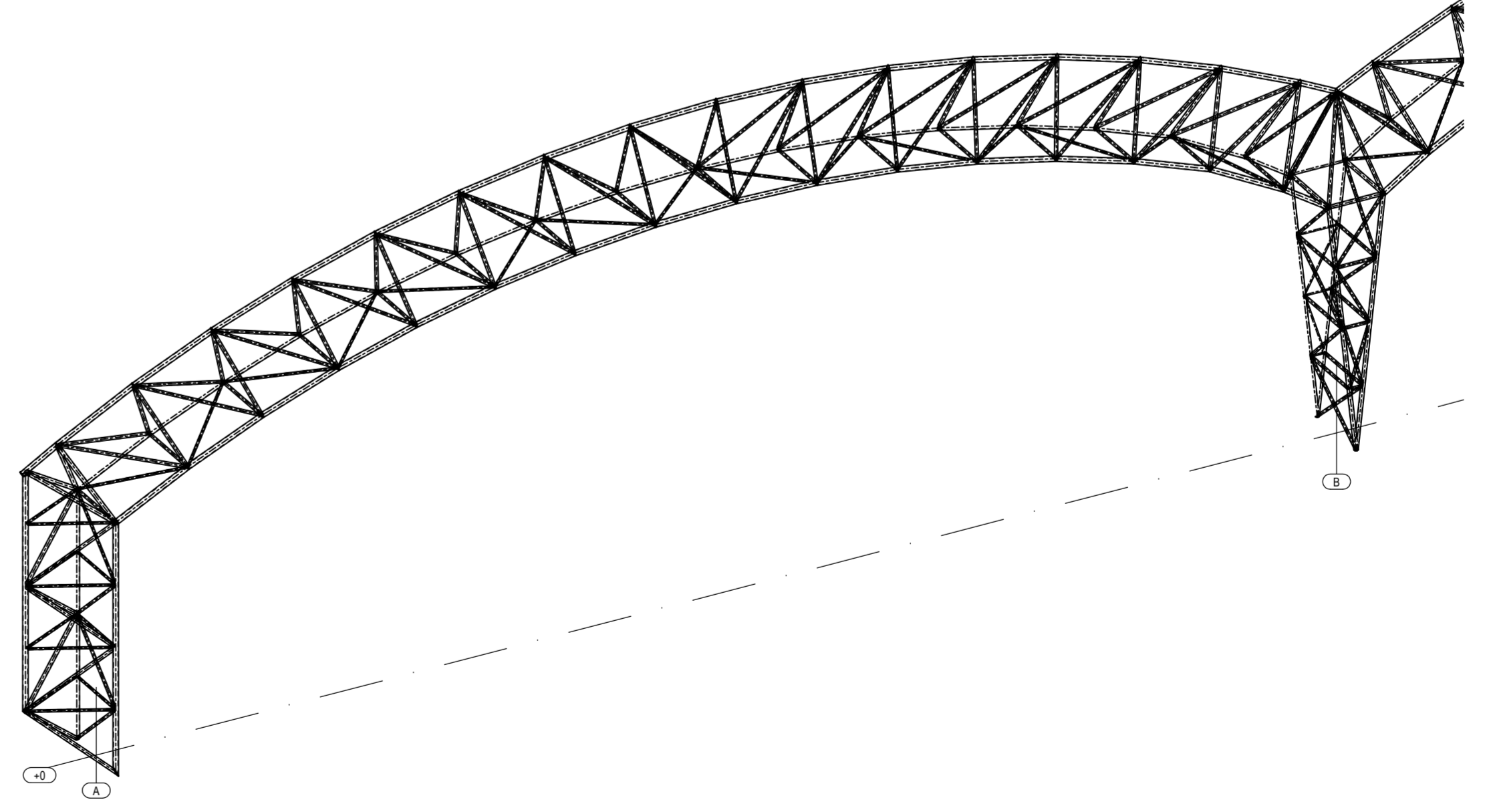


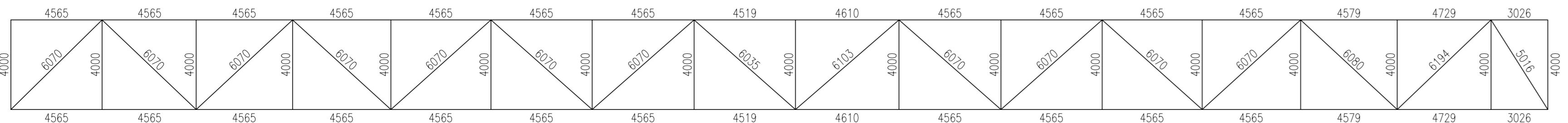
SCHÉMA GEOMETRIE VAZBY M 1:150



AXONOMETRIE VAZBY, M 1:250



POHLED A M 1:150



PROFIL	POČET	CELKOVÁ DÉLKA [mm]	CELKOVÁ HMOTNOST [kg]
CHS114,3/6,3	56	4338	4841,5
CHS139,7/8	110	4000	15356,6
CHS139,7/10	26	3781	2919,9
CHS168,3/12,5	48	4664	12305,5
CHS193,7/12,5	24	4879	7093,0
CHS193,7/16	4	3076	981,0
CHS219,1/12,5	8	5262	2542,7
CHS219,1/16	4	14084	4477,1
CHS273/12,5	34	2294	12342,3
CHS273/16	70	13384	37137,3
CELKEM	384	59962	99996,9

S 355JR – SLOUPKY, VAZNICE, DIAGONÁLY, PÁSY VAZBY
 S 355JR – ČEP A STYČKOVÉ PLECHY ZÁKLADOVÝCH PATEK
 S 235JR – STYČKOVÉ PLECHY MENĚ NAMAHANÝCH STYKŮ
 BETON: C 20/25–XC2–0/0,1–D_{max}22–S3 – ZÁKLADOVÉ PÁTKY
 (NENÍ SOUČÁSTÍ ŘEŠENÍ DIPLOMOVÉ PRÁCE)
 TRÍDA PŘEVODNÍ EXC3

VYPRACOVAL	BC. PETR BRODEČ	
VEDOUČÍ	DOC. ING. MARTINA ELÁŠOVÁ CSc.	
DATUM	27.12.2021	
PŘEDMĚT	DIPLOMOVÁ PRÁCE	
ZADÁNÍ	NADRAŽNÍ HALA BRNO	ČVUT V PRAZE FAKULTA STAVEBNÍ
NÁZEV VÝKRESU	ŘEZ B-B' – TYPICKÁ VAZBA	FORMÁT 10x A4 MĚŘÍTKO 1:250 1:150 2:100 Č. VÝKRESU 3