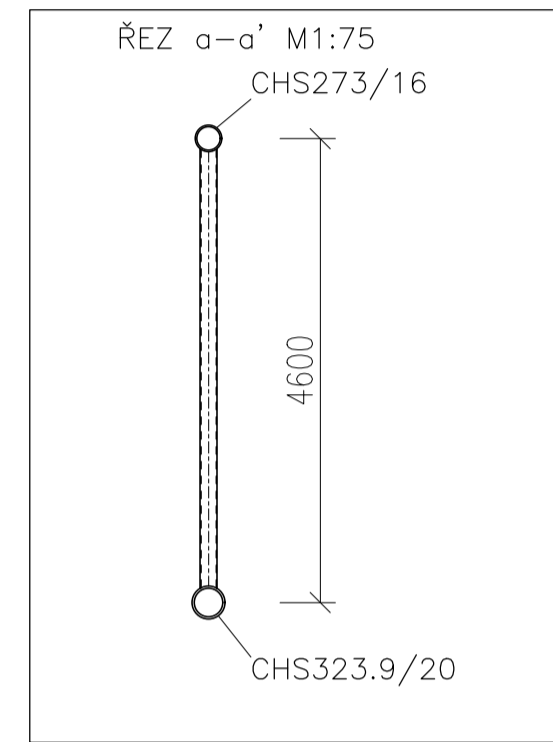
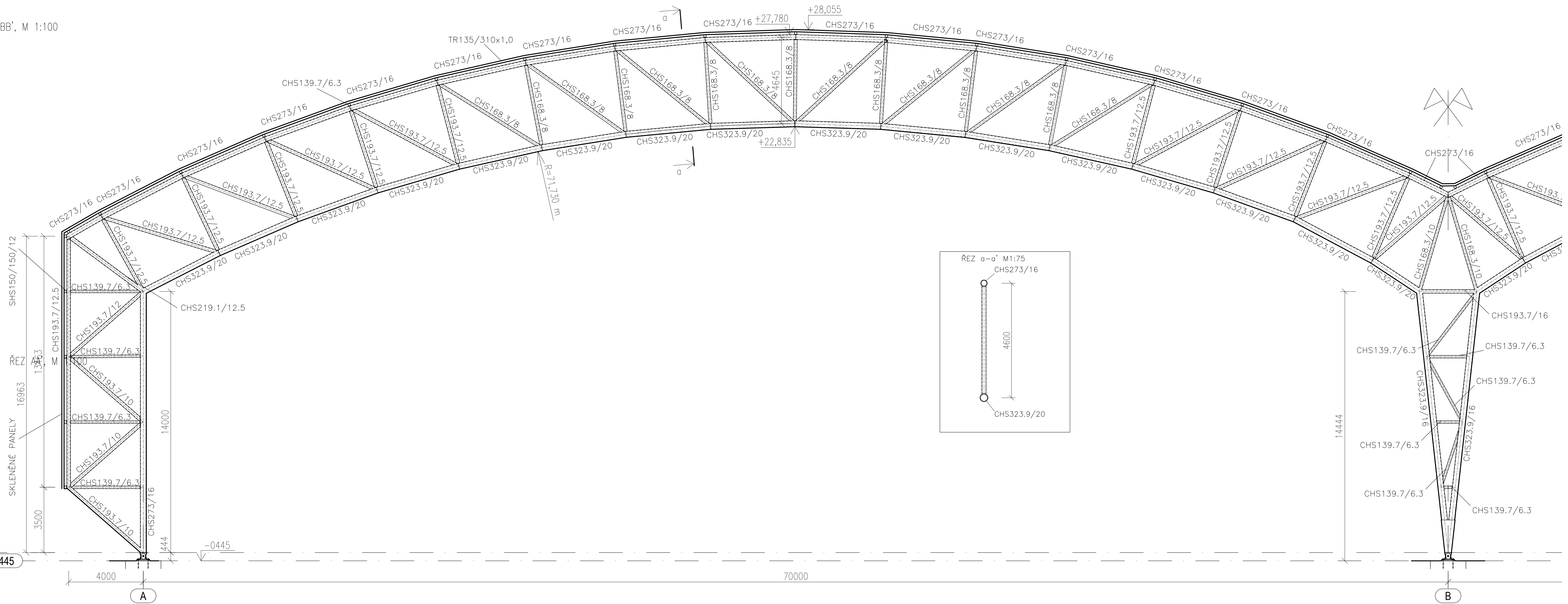
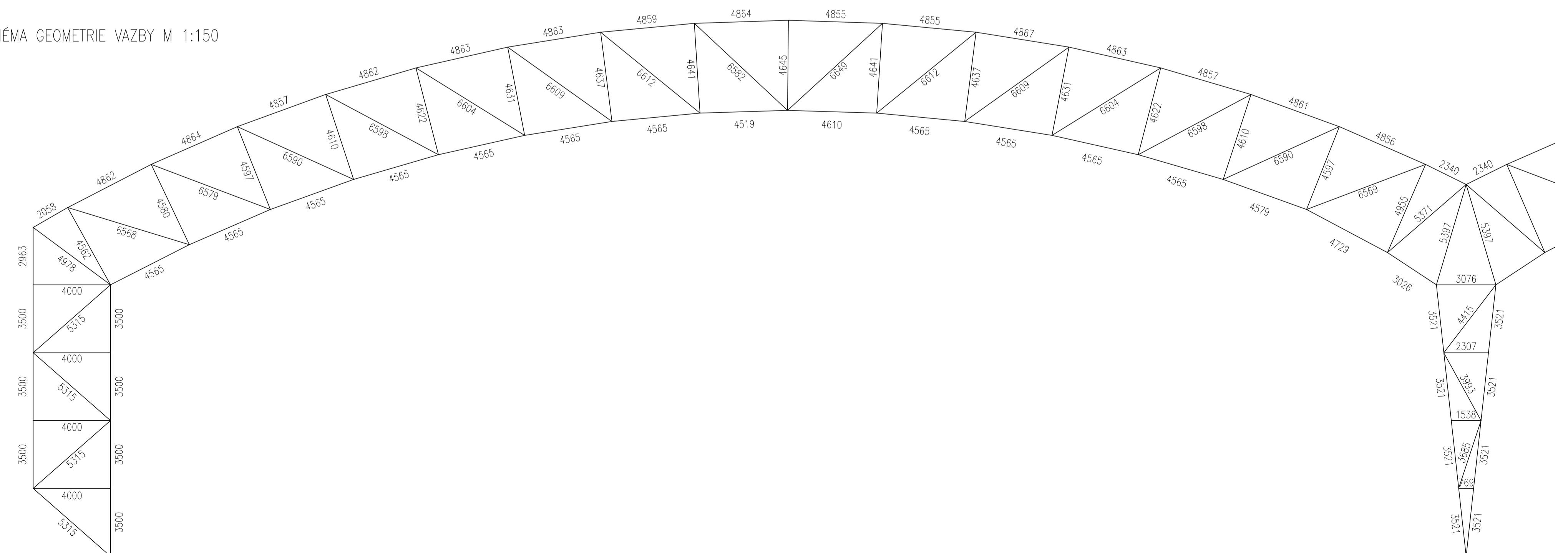


ŘEZ BB', M 1:100



0.000

SCHEMA GEOMETRIE VAZBY M 1:150



PROFIL	POČET	CELKOVÁ DĚLKA (mm)	CELKOVÁ HMOTNOST (kg)
CHS139.7/6.3	14	1228	888.7
CHS168.3/8	30	4497	5102.9
CHS168.3/10	2	5273	411.2
CHS193.7/10	6	3615	1378.2
CHS193.7/12.5	39	13362	12208.2
CHS219.1/12.5	2	4877	810.0
CHS273/12.5	2	4856	773.2
CHS273/16	32	2248	14801.2
CHS323.9/20	36	4565	24084.3
CELKEM	163	48520	80157.9

S 355JR - SLOUPKY, VAZNICĚ, DIAGONÁLY, PÁSY VAZBY
 S 355JR - ČEP A STYČNIKOVÉ PLECHY ZÁKLADOVÝCH PATEK
 S 235JR - STYČNIKOVÉ PLECHY MENĚ NAMAHANÝCH STYKŮ
 BETON: C 20/25-XC2-CIO,1-Dmax22-S3 - ZÁKLADOVÉ PATKY (NENÍ SOUČÁSTÍ ŘEŠENÍ DIPLOMOVÉ PRÁCE)
 TŘÍDA PŘEVODNÍ EXC3

VYPRACOVAL	BC. PETR BRDĚC		
VEDOUCÍ	DOC. ING. MARTINA ELIÁŠOVÁ CSC.		
DATUM	27.12.2021	ČVUT V PRAZE FAKULTA STAVEBNÍ	
PŘEDMĚT	DIPLOMOVÁ PRÁCE	FORMÁT	6x A4
ZADÁNÍ	NÁDRAŽNÍ HALA BRNO	MĚŘÍTKO	1:150 1:100
NÁZEV VÝKRESU	ŘEZ A-A' - ŠITOVÁ VAZBA (JH)	Č. VÝKRESU	2