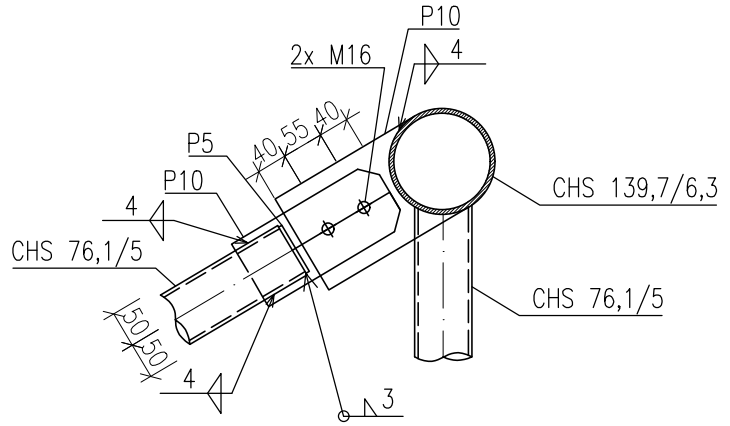
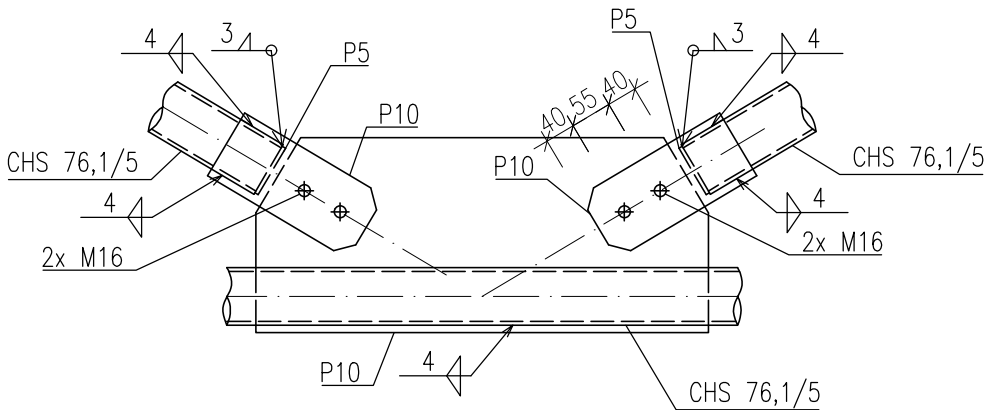


DETAIL 10, M 1:10

PŘIPOJENÍ PRUTU K HORNÍMU PÁSU VAZNICE

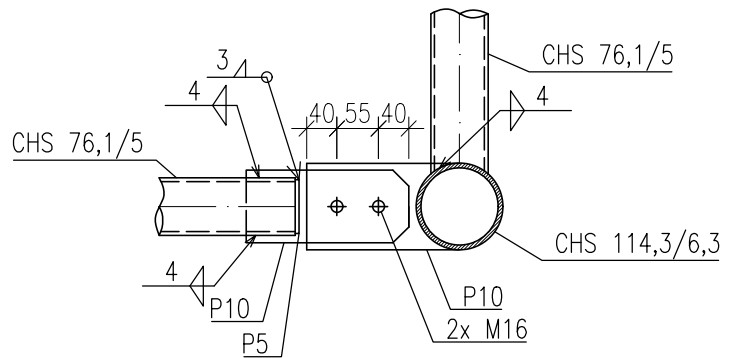


DETAIL 9, M 1:10
SPOJENÍ PRUTŮ



DETAIL 11, M 1:10

PŘIPOJENÍ PRUTU KE SPODNÍMU PÁSU VAZNICE

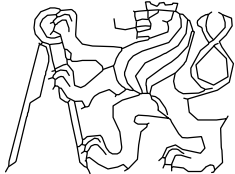


OCEL: S 355JR – VEŠKERÉ NOSNÉ KONSTRUKCE

S 235JR – STYČNIKOVÉ PLECHY

ŠROUBY: M16 5.6

TŘÍDA PROVEDENÍ EXC3

VYPRACOVAL	BC. PETR BRODEC		
VEDOUcí	DOC. ING. MARTINA ELIAŠOVÁ CSC.		
DATUM	27.12.2021		
PŘEDMĚT	DIPLOMOVÁ PRÁCE		
ZADÁNÍ	NÁDRAŽNÍ HALA BRNO	ČVUT V PRAZE FAKULTA STAVEBNÍ	
NÁZEV VÝKRESU	DETAIL 9, 10, 11 – PŘIPOJENÍ STABILIZAČNÍCH PRUTŮ K VAZNICI	FORMÁT	1x A4
		MĚŘITKO	1:10
		Č. VÝKRESU	13