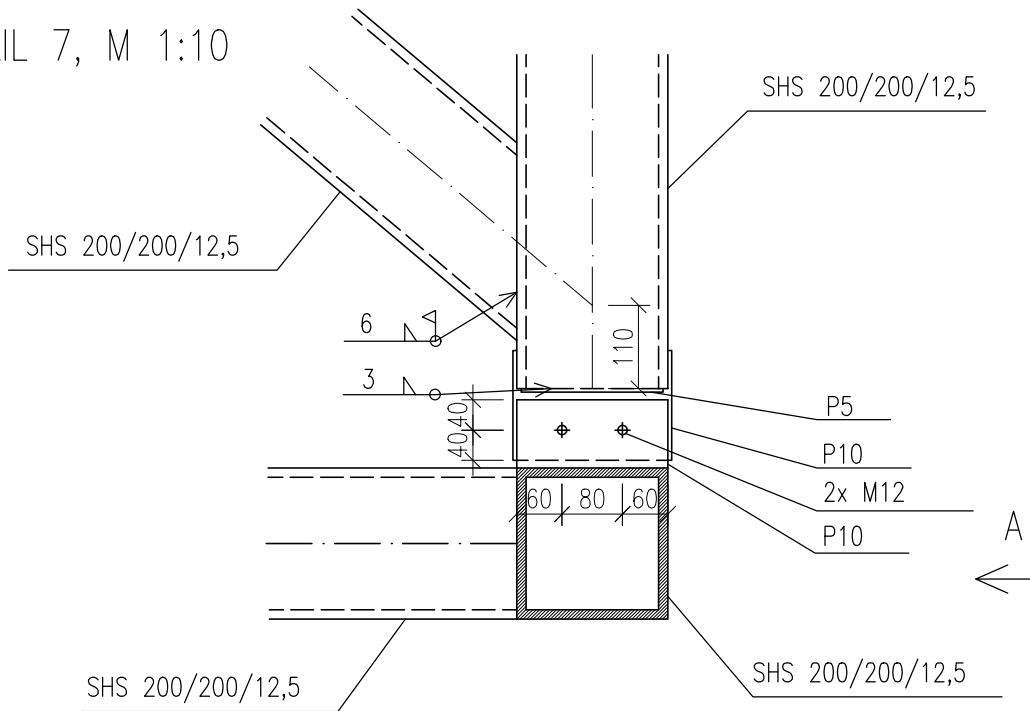
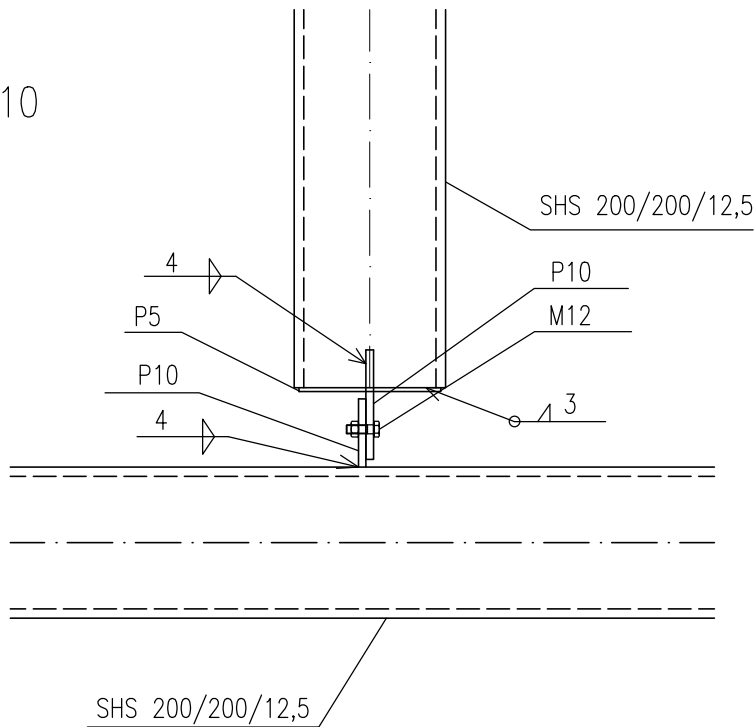


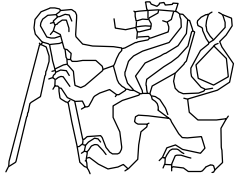
DETAIL 7, M 1:10



POHLED A, M 1:10



OCEL: S 355JR – VEŠKERÉ NOSNÉ KONSTRUKCE
 S 235JR – STYČNÍKOVÉ PLECHY
 ŠROUBY: M12 5.6
 TŘÍDA PROVEDENÍ EXC3

VYPRACOVAL	BC. PETR BRODEC	 <p>ČVUT V PRAZE FAKULTA STAVEBNÍ</p>	
VEDOUcí	DOC. ING. MARTINA ELIAŠOVÁ CSC.		
DATUM	27.12.2021		
PŘEDMĚT	DIPLOMOVÁ PRÁCE		
ZADÁNÍ	NÁDRAŽNÍ HALA BRNO		
NÁZEV VÝKRESU	DETAIL 7 – PŘÍPOJ SVISLÉ PŘÍHRADY K VODOROVNÉ PŘÍHRADĚ ŠTÍTOVÉ STĚNY	FORMÁT	1x A4
		MĚŘITKO	1:10
		Č. VÝKRESU	11