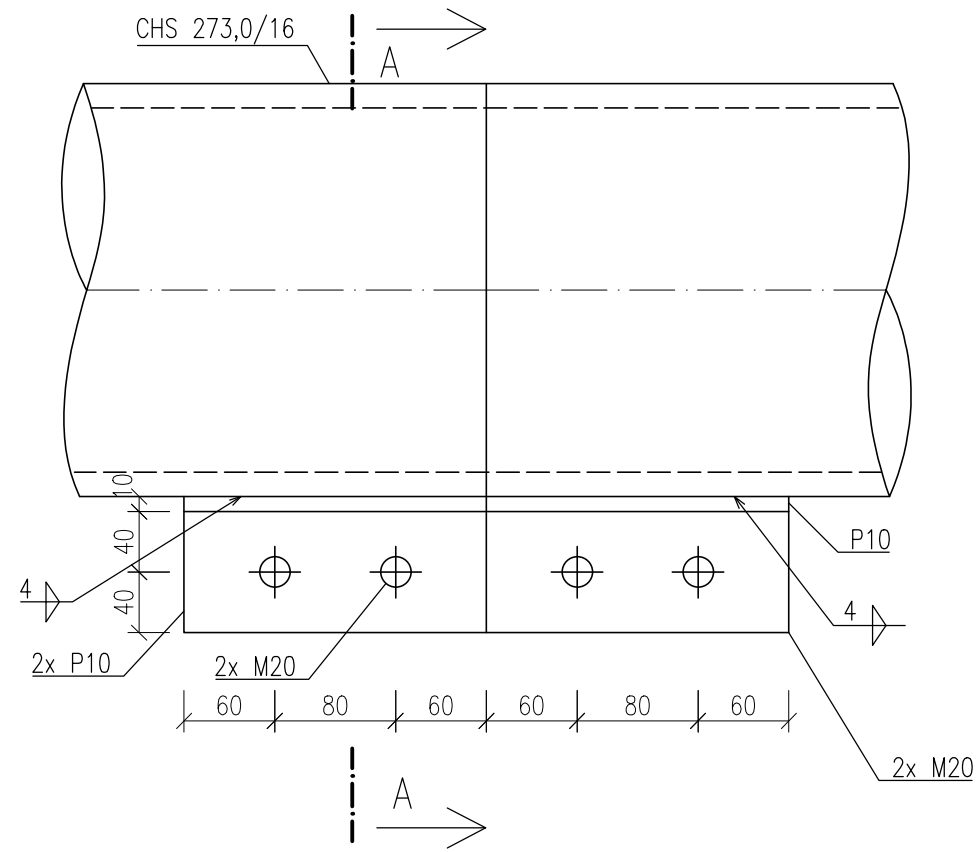
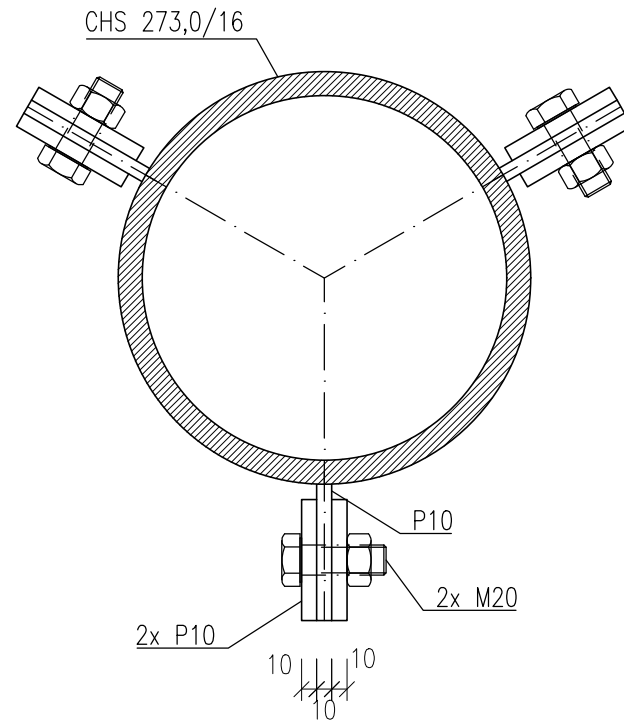


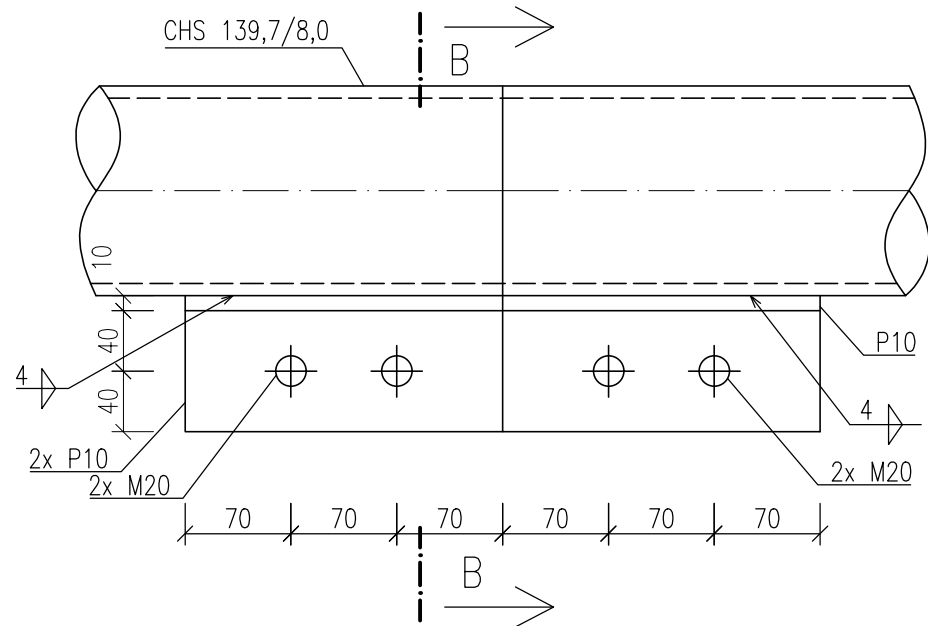
DETAIL 5, M 1:5



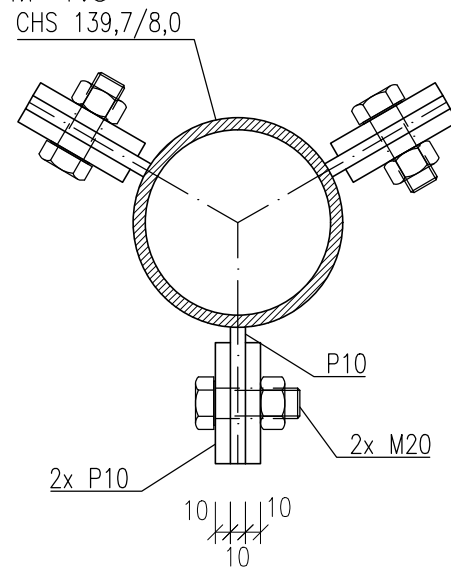
ŘEZ A, M 1:5



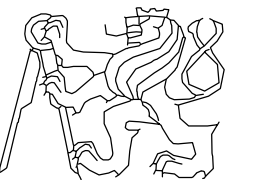
DETAIL 6, M 1:5



ŘEZ B, M 1:5



OCEL: S 355JR – VEŠKERÉ NOSNÉ KONSTRUKCE
 S 355JR – STYČNÍKOVÉ PLECHY
 ŠROUBY: M20 8.8
 TŘÍDA PROVEDENÍ EXC3

VYPRACOVAL	BC. PETR BRODEC	 ČVUT V PRAZE FAKULTA STAVEBNÍ	
VEDOUČÍ	DOC. ING. MARTINA ELIÁŠOVÁ CSC.		
DATUM	27.12.2021		
PŘEDMĚT	DIPLOMOVÁ PRÁCE		
ZADÁNÍ	NÁDRAŽNÍ HALA BRNO	FORMÁT	2x A4
NÁZEV VÝKRESU	DETAIL 5,6 – MONTÁŽNÍ PŘÍLOŽKOVÉ STYKY PRUTŮ TYPICKÉ VAZBY	MĚŘÍTKO	1:5
		Č. VÝKRESU	10